

2020 PARTS CATALOG

トーハツ船外機 パーツカタログ



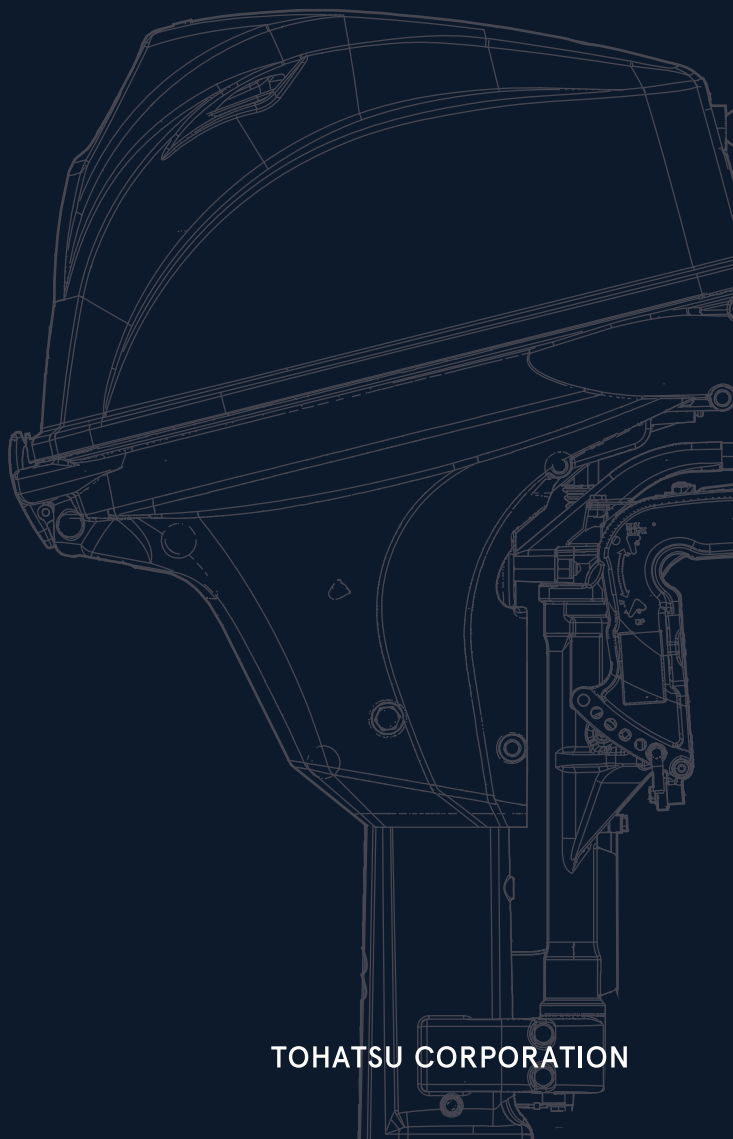
TOHATSU

Feel the Wind™

MFS 9.9E MFS 15E MFS 20E Models

Serial Number 000001BX~

OB NO.002-2 1057-0BX 3RS 2001



BACKS
YOU
UP™

TOHATSU CORPORATION

パーツカタログのご使用について

1. このパーツカタログは、2020年1月現在で編集しております。
2. 新設、廃止または、変更が生じた場合は、サービスブルテン等にてお知らせ致しますので、その都度、ご訂正ください。
3. イラストレーション(部品図)は部品検査の目安として記載していますので現品と形状が異なる場合があります。
4. イラストが一つに対して複数の品番がありますので枝番、適用モデル、備考を確認してからご注文願います。

適用モデル

Ref.No. 見出番号	Parat No. 部品番号	Description 部品名	Q'ty/個数			Remarks 備考
			MESSAGE	UNIT PRICE	QTY	
5-28	3RU-02418-0	GASKET ガスケット	1			
5-29	3RT-03536-0	RESTRICTOR リストリクタ		1		
5-29	3RU-03536-0	RESTRICTOR リストリクタ	1			
5-30	3RS-10150-0	VAPOR SEPARATOR ASSY ベーパーセパレータアッシー	1	1	1	
	3RS-10179-0	* COVER * カバー	1	1	1	

5. アッセンブリまたは、キットでの販売部品は、その構成する部品の頭に(*)印をつけて表しています。
6. 本文中に記載されている記号は、次の様になっています。

STD :スタンダード	OPT :オプション
O/S :オーバーサイズ	ASSY :アッセンブリ
DO :日本国内向け	EX :海外輸出向け
A :必要に応じて選択	EU :欧州連合

7. オーダー上の注意

塗装部品の注文に当っては、以下に従ってください。

パーツナンバーの4桁目が"B"・"Q"記号のものは塗装されています。

現在の塗装色はパワーヘッドがブラック(B)、ロウユニットがアクアマリンブルー(Q)、プロペラがブラック(B)です。

[例示]

エンジンショートブロックキット ロウユニットアッシー(L)

3BJB87090-3 3BHQ87302-0

B: ブラック

Q: アクアマリンブルー

8. ボルト・ナット・ワッシャのサイズ記号に付いて

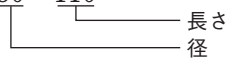
ボルト 9161F9 - 0630

ナット・ワッシャ 9401E3 - 0600

9. 標準部品のホースは、長巻 (備考を参照) に代替されます。

ホース

98AB - 50 - 110



HOSE/PIPE

Ref.No. 見出番号	Part No. 部品番号	Description 部 品 名	Bulk part No. バルク部品番号	Bulk part バルク部品	
				Inner Diameter(mm) 内径(ミリ)	Length(m) 長さ(メートル)
1-3	99AA-4-0330	PIPE ビニルパイプ	99AA-4-1000	4	1
16-7	2 98AB-70-700	HOSE ホース	98AB-701000	7	1
16-8	2 98AB-701600	HOSE ホース	98AB-701000×2	7	1

HOW TO USE THIS PARTS CATALOG

1. This Parts Catalog provides information available as of the end of January, 2020.
2. Please keep the Parts Catalog updated each time when receiving the Service Bulletin describing the addition, abolition and/or change of parts.
3. Actual shapes of parts may be different from the illustrations shown in this Parts Catalog because they are described only as a guide for searching parts.
4. One illustration is given more than one article number. Please confirm the sub-number, applicable model and remarks before ordering parts.

Applicable model

Ref.No. 見出番号	Parat No. 部品番号	Description 部品名	Q'ty/個数			Remarks 備考
			MIN	STANDARD	MAX	
5-28	3RU-02418-0	GASKET ガスケット	1			
5-29	3RT-03536-0	RESTRICTOR リストリクタ		1		
5-29	3RU-03536-0	RESTRICTOR リストリクタ	1			
5-30	3RS-10150-0	VAPOR SEPARATOR ASSY へーパセパレータアッシー	1	1	1	
⑤①	3RS-10179-0	* COVER * カバー	1	1	1	

⑤ Different specification
 ① Illustration position number
 Fig. No.

5. Given mark in (*) to part number shows assembly or kit part.

6. Marks in this Parts Catalog show.

STD	: Standard	OPT	: Optional Parts
O/S	: Over size	ASSY	: Assembly
DO	: Domestic Model	EX	: Export Model
A	: As required	EU	: European Union

7. Attention to order

Please order painted parts in accordance with following.

The parts that fourth figure of the parts number is (B), (Q) have painted.

Present coloring of power head is black (B), lower unit is aqua marine blue (Q) and propeller is black (B).

[Example]

ENGINE SHORT BLOCK KIT LOWER UNIT ASSY (L)

3BJB87090-3

3BHQ87302-0

B: Black

Q: Aquamarine Blue

8. About dimensional identification of bolts, nuts and washers.

BOLT

9161F9-0630

_____ Length below neck
 _____ Diameter
 _____ Washer based (O) : No washer

NUTS & WASHERS 9401E3-0600

_____ Diameter

9. Hose, that is a standard part, is replaced with long hose.

HOSE

98AB - 50 - 110

Length
Diameter

HOSE/PIPE

Ref.No. 見出番号	Part No. 部品番号	Description 部 品 名	Bulk part No. バルク部品番号	Bulk part バルク部品	
				Inner Diameter(mm) 内径(ミリ)	Length(m) 長さ(メートル)
1-3	99AA-4-0330	PIPE ビニルパイプ	99AA-4-1000	4	1
16-7	2 98AB-70-700	HOSE ホース	98AB-701000	7	1
16-8	2 98AB-701600	HOSE ホース	98AB-701000 × 2	7	1

CONTENTS
目 次

Fig. 1	CYLINDER・CRANK CASE	1
	シリンダ・クランクケース	
Fig. 2	PISTON・CRANK SHAFT	5
	ピストン・クランクシャフト	
Fig. 3	CYLINDER HEAD・OIL PUMP	7
	シリンダヘッド・オイルポンプ	
Fig. 4	PULLEY・TIMING BELT	11
	プーリ・タイミングベルト	
Fig. 5	FUEL PUMP	13
	フュエルポンプ	
Fig. 6	RECOIL STARTER	21
	リコイルスタータ	
Fig. 7	MAGNETO・ELECTRIC PARTS	23
	マグネト・エレクトリックパーツ	
Fig. 8	DRIVE SHAFT HOUSING	31
	ドライブシャフトハウジング	
Fig. 9	GEAR CASE	35
	ギヤケース	
Fig. 10	BRACKET (MANUAL)	41
	ブラケット (マニュアル)	
Fig. 11	BRACKET (PTT)	49
	ブラケット(PTT)	
Fig. 12	TILLER HANDLE・SHIFT	55
	ティラハンドル・シフト	
Fig. 13	FRONT PANEL・DRIVE SHAFT HOUSING COVER	61
	フロントパネル・ドライブシャフトハウジングカバー	
Fig. 14	REMOTE CONTROL PARTS	65
	リモートコントロールパーツ	
Fig. 15	TOP COWL	67
	トップカウル	
Fig. 16	FUEL TANK	69
	フュエルタンク	
Fig. 17	COMPONENT PARTS OF REMOTE CONTROL	71
	リモコンボックス構成部品	
Fig. 18	COMPONENT PARTS OF REMOTE CONTROL (ELECTRIC PARTS)	75
	リモコンボックス構成部品(電装品関係)	
Fig. 19	OPTIONAL PARTS・ACCESSORIES	77
	オプションパーツ・アクセサリ	
Fig. 20	ASSEMBLY・KIT PARTS	79
	アッセンブリ・キットパーツ	
	索引	89
	INDEX	95
	INDEX (Parts Number)	99

Fig. 1 CYLINDER · CRANK CASE
シリンダ・クランクケース

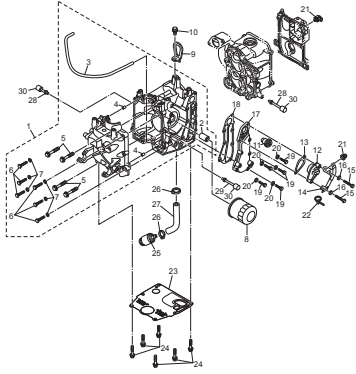


Fig. 2 PISTON · CRANK SHAFT
ピストン・クランクシャフト

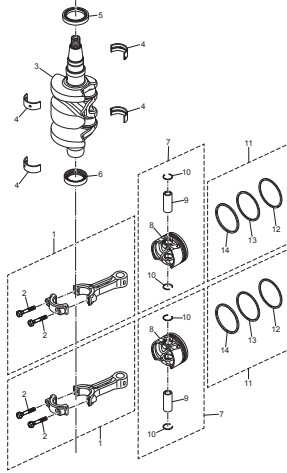


Fig. 3 CYLINDER HEAD · OIL PUMP
シリンダヘッド・オイルポンプ

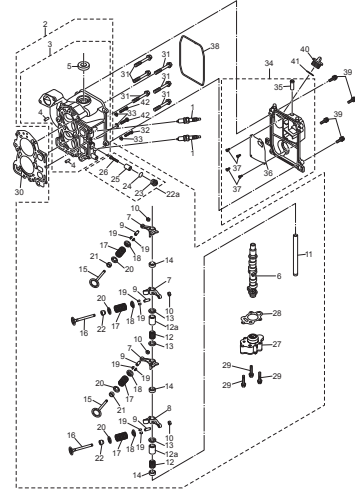


Fig. 4 PULLEY · TIMING BELT
プーリー・タイミングベルト

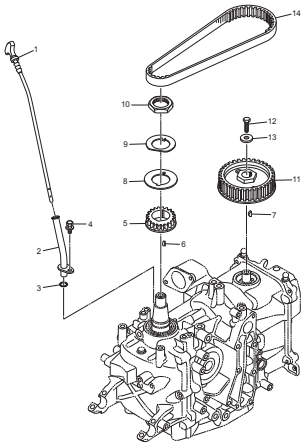


Fig. 5 FUEL PUMP
フェエルポンプ

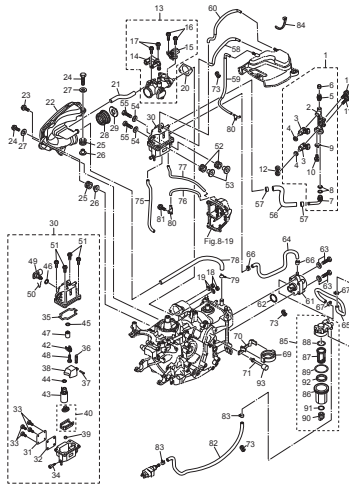


Fig. 6 RECOIL STARTER
リコイルスタータ

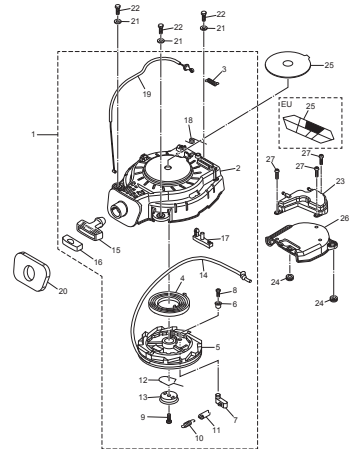


Fig. 7 MAGNETO · ELECTRIC PARTS
マグネット・エレクトリックパーツ

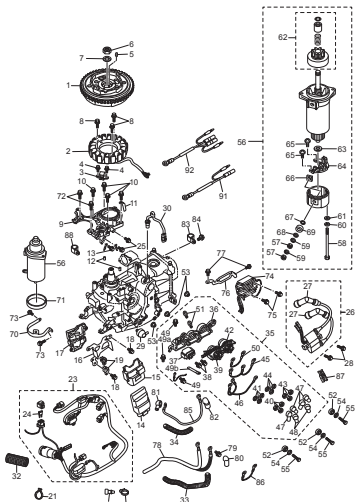


Fig. 8 DRIVE SHAFT HOUSING
ドライブシャフトハウジング

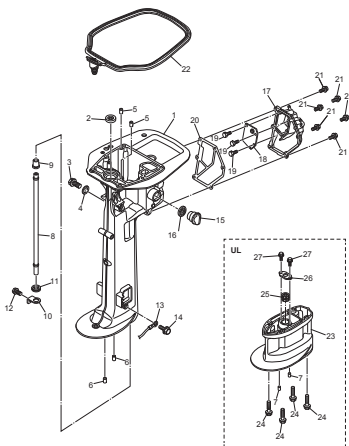


Fig. 9 GEAR CASE
ギヤケース

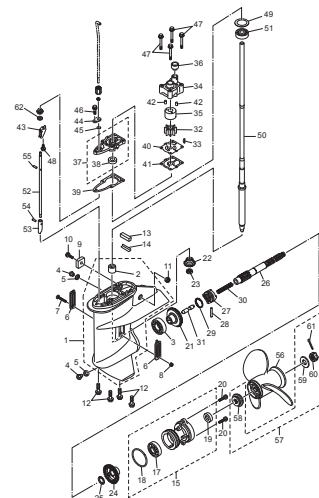


Fig. 10 BRACKET (MANUAL)
 ブラケット (マニュアル)

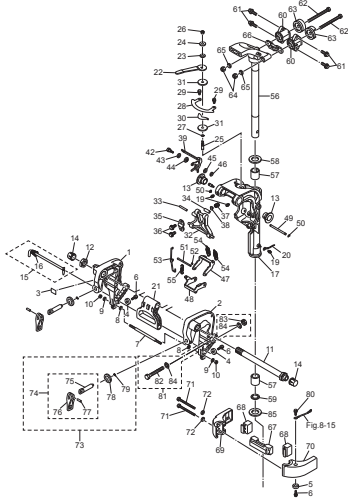


Fig. 11 BRACKET (PTT)
 ブラケット (PTT)

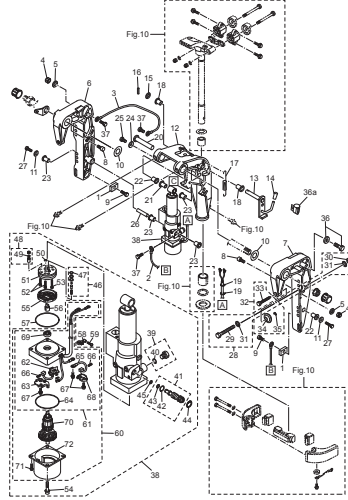


Fig. 12 TILLER HANDLE · SHIFT
 ティラハンドル・シフト

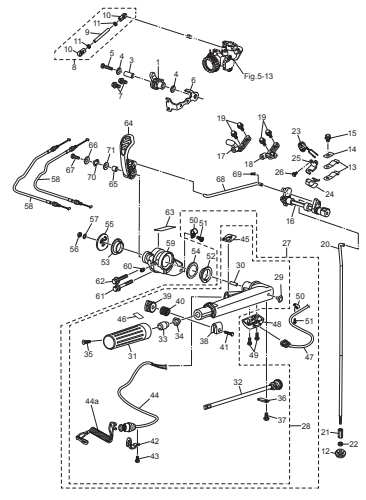


Fig. 13 FRONT PANEL · DRIVE SHAFT HOUSING COVER
 フロントパネル・ドライブシャフトハウジングカバー

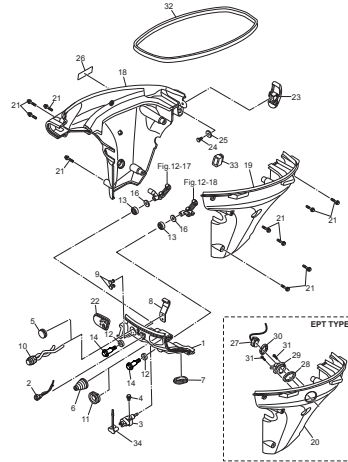


Fig. 14 REMOTE CONTROL PARTS
 リモートコントロールパーツ

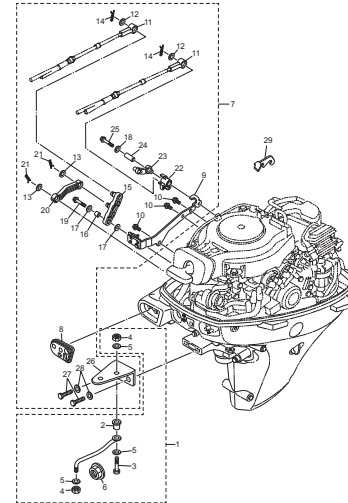


Fig. 15 TOP COWL
 トップカウル

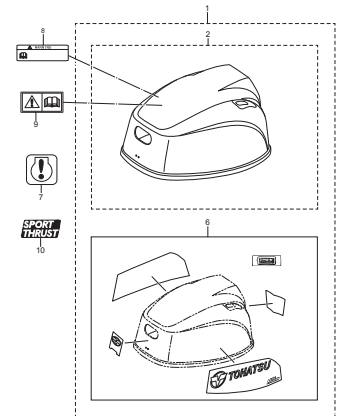


Fig. 16 FUEL TANK
 フュエルタンク

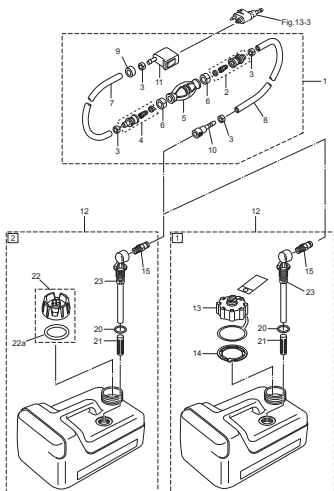


Fig. 17 COMPONENT PARTS OF REMOTE CONTROL
 リモコンボックス構成部品

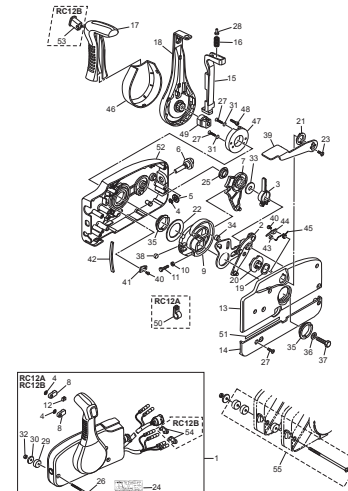


Fig. 18 COMPONENT PARTS OF REMOTE CONTROL (ELECTRIC PARTS)
 リモコンボックス構成部品(電装品関係)

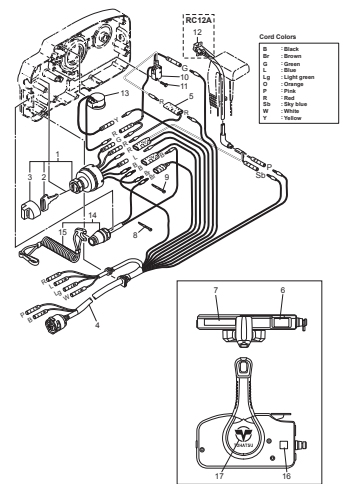


Fig.19 OPTIONAL PARTS · ACCESSORIES
オプションパーツ・アクセサリ

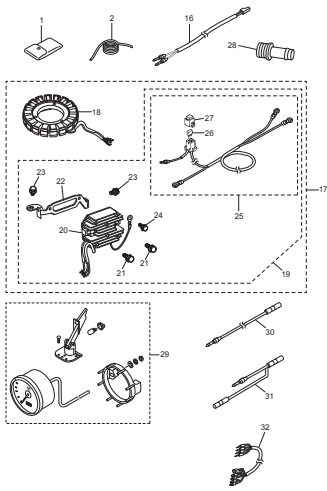
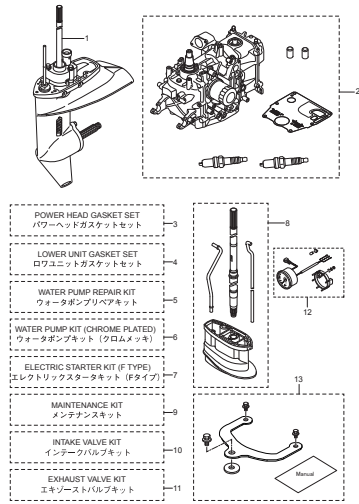


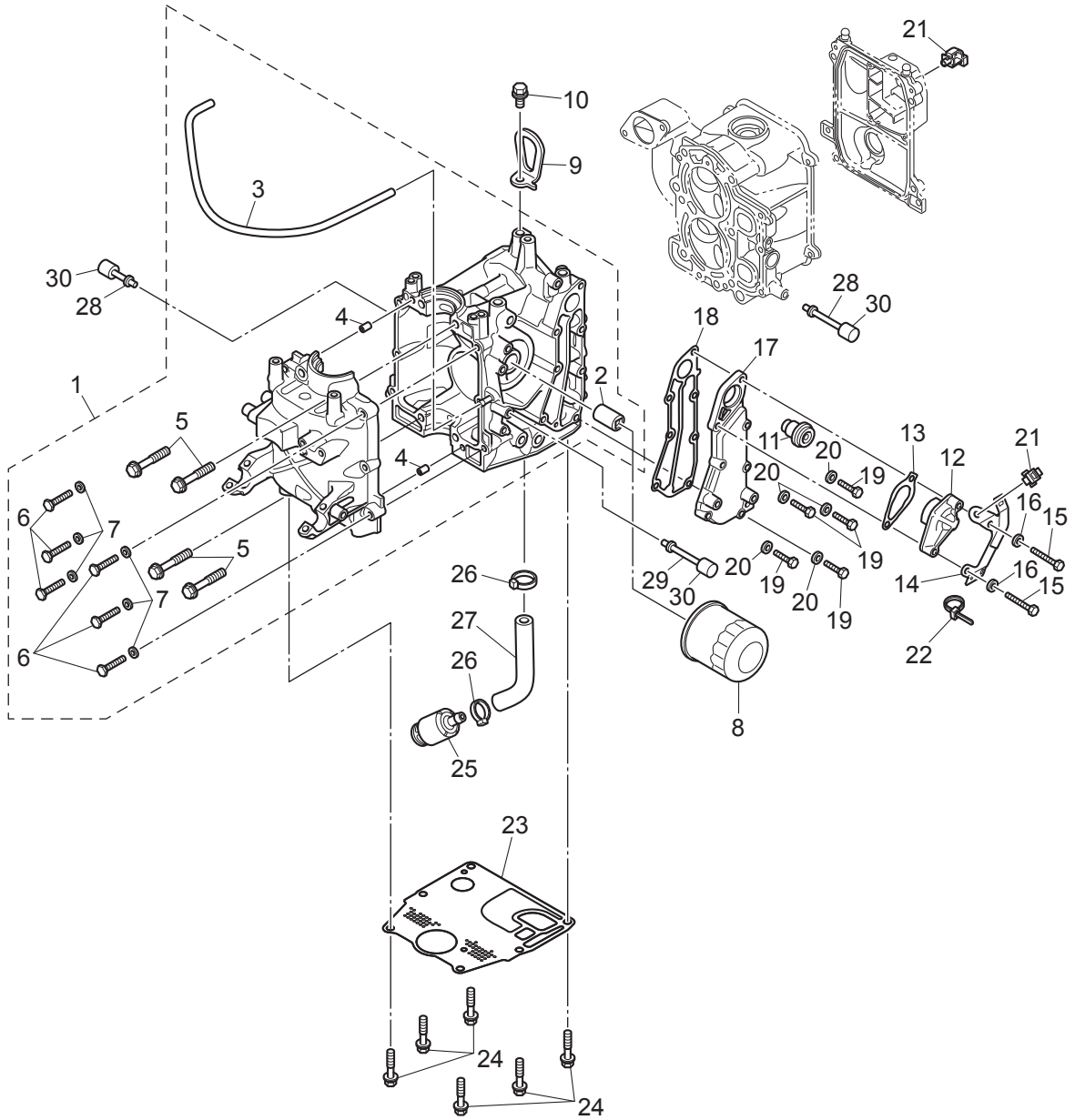
Fig.20 ASSEMBLY · KIT PARTS
アセンブリ・キットパーツ



- 1 POWER HEAD GASKET SET
パワーヘッドガスケットセット
- 2 LOWER UNIT GASKET SET
ロワーユニットガスケットセット
- 3 WATER PUMP REPAIR KIT
ウォーターポンプリアペアキット
- 4 WATER PUMP KIT (CHROME PLATED)
ウォーターポンプキット (クロムメッキ)
- 5 ELECTRIC STARTER KIT (IF TYPE)
エレクトリックスターキット (仮タイプ)
- 6 MAINTENANCE KIT
メンテナンスキット
- 7 INTAKE VALVE KIT
インテークバルブキット
- 8 EXHAUST VALVE KIT
エキゾーストバルブキット

Fig. 1

CYLINDER · CRANK CASE
シリンダ・クランクケース



Ref.No. 見出番号	Parat No. 部品番号	Description 部 品 名	Q' ty/個数			Remarks 備 考
			MFSQ.9E	MFS15E	MFS20E	
1-1	3RSB01100-0	CYL BLOCK & CRANKCASE ASSY シリンダブロック&クランクケースアッソ	1	1	1	
1-2	3RS-07636-0	* OIL FILTER BOLT * オイルフィルタボルト	1	1	1	
1-3	99AA-4-0330	* PIPE * ビニルパイプ	1	1	1	99AA-4-1000
1-4	345-01111-0	* DOWEL PIN 6-12 * タウエルピン 6-12	2	2	2	
1-5	3H8-01012-1	* CYLINDER HEAD BOLT 8-50 * シリンダヘッドボルト 8-50	4	4	4	Crankcase
1-6	9161F9-0630	* BOLT * ボルト	6	6	6	
1-7	940203-0600	* WASHER * ワッシャ	6	6	6	
1-8	3BJ-07615-0	OIL FILTER オイルフィルタアッソ	1	1	1	
1-9	3RS-01513-0	HANGER ハンガ	1	1	1	
1-10	910103-5820	BOLT ボルト	1	1	1	
1-11	3RS-01030-0	THERMOSTAT サーモスタット	1	1	1	
1-12	3H6B01031-0	THERMOSTAT CAP サーモスタットキャップ	1	1	1	
1-13	346-01032-0	THERMOSTAT CAP GASKET サーモスタットキャップガスケット	1	1	1	
1-14	3RT-06869-0	BRACKET ブラケット	1	1	1	
1-15	3RS-02095-0	BOLT 40mm ボルト	2	2	2	
1-16	940203-0600	* WASHER * ワッシャ	2	2	2	
1-17	3RSB02301-0	EXHAUST COVER (OUTER) エキゾーストカバー (アウタ)	1	1	1	
1-18	3RS-02305-0	EXHAUST COVER GASKET エキゾーストカバーガスケット	1	1	1	
1-19	3NT-02319-0	BOLT 25mm ボルト 25mm	5	5	5	
1-20	940203-0600	* WASHER * ワッシャ	5	5	5	
1-21	3KY-84398-0	BAND バンド リードワイヤ	2	2	2	
1-22	369-84398-1	BAND 202 バンド	1	1	1	
1-23	3RS-01303-0	ENGINE BASEMENT GASKET エンジンベースガスケット	1	1	1	
1-24	3BJ-61017-1	BOLT 8-P1.25 ボルト 8-P1.25	6	6	6	
1-25	3RS-07710-0	OIL STRAINER ASSY オイルストレーナアッソ	1	1	1	
1-26	369-84398-1	BAND 202 バンド	2	2	2	
1-27	98AH-95-150	HOSE ホース	1	1	1	98AH-951000
1-28	3RS-67143-0	COWL SUPPORT カウルサポ	2	2	2	
1-29	3RT-67143-0	COWL SUPPORT カウルサポ	1	1	1	

Fig. 1

CYLINDER · CRANK CASE
シリンダ・クランクケース

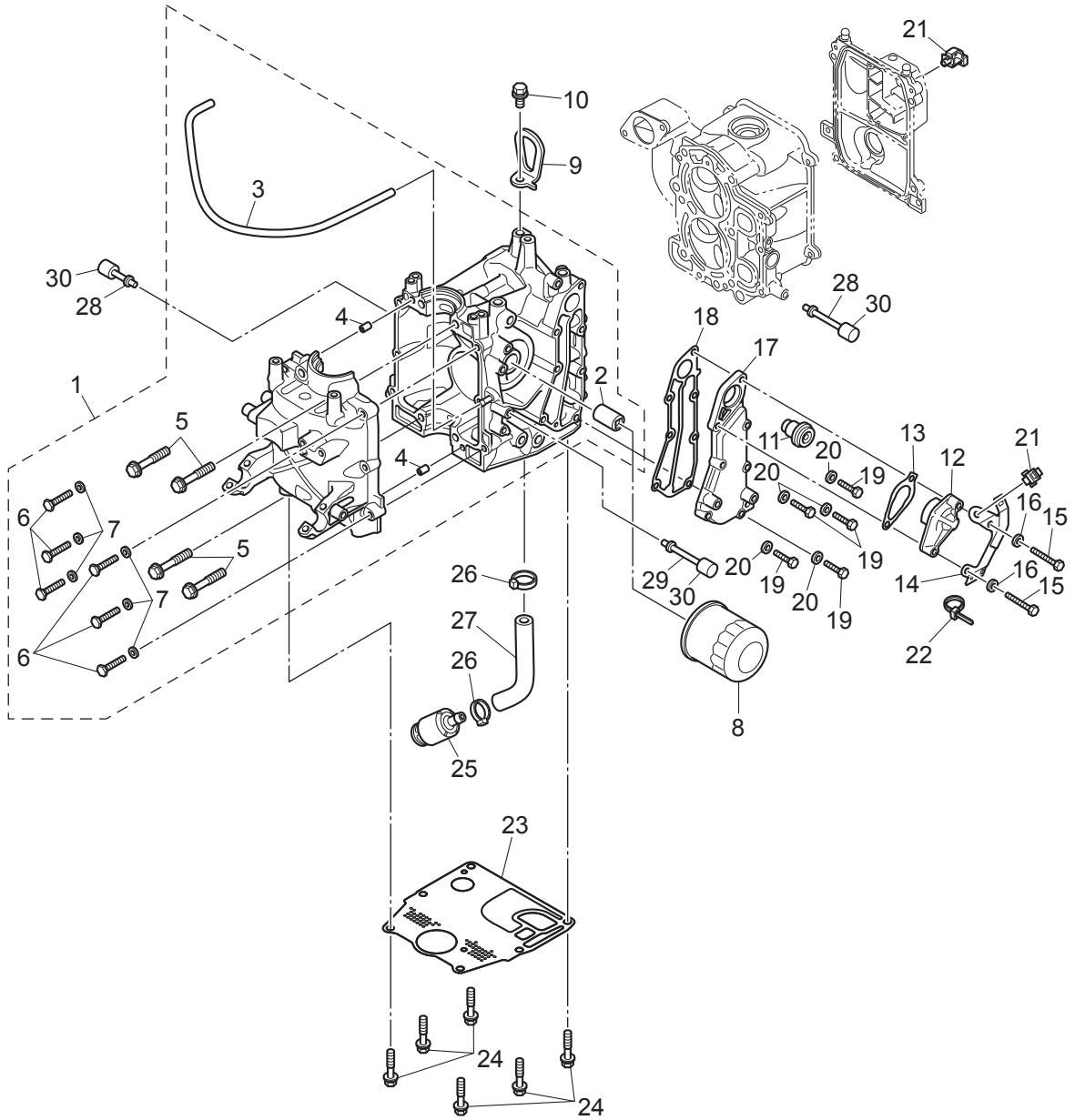
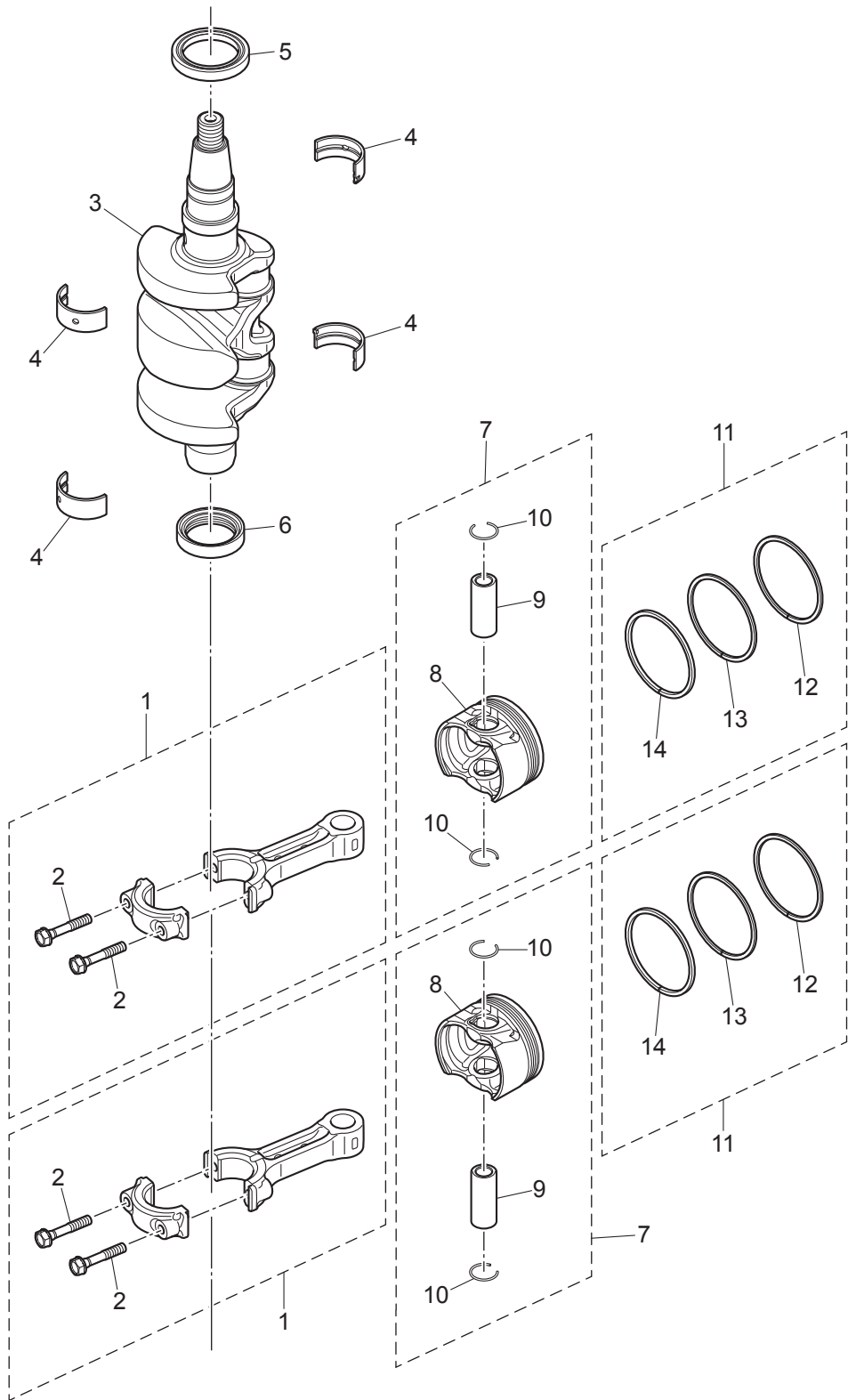


Fig. 2

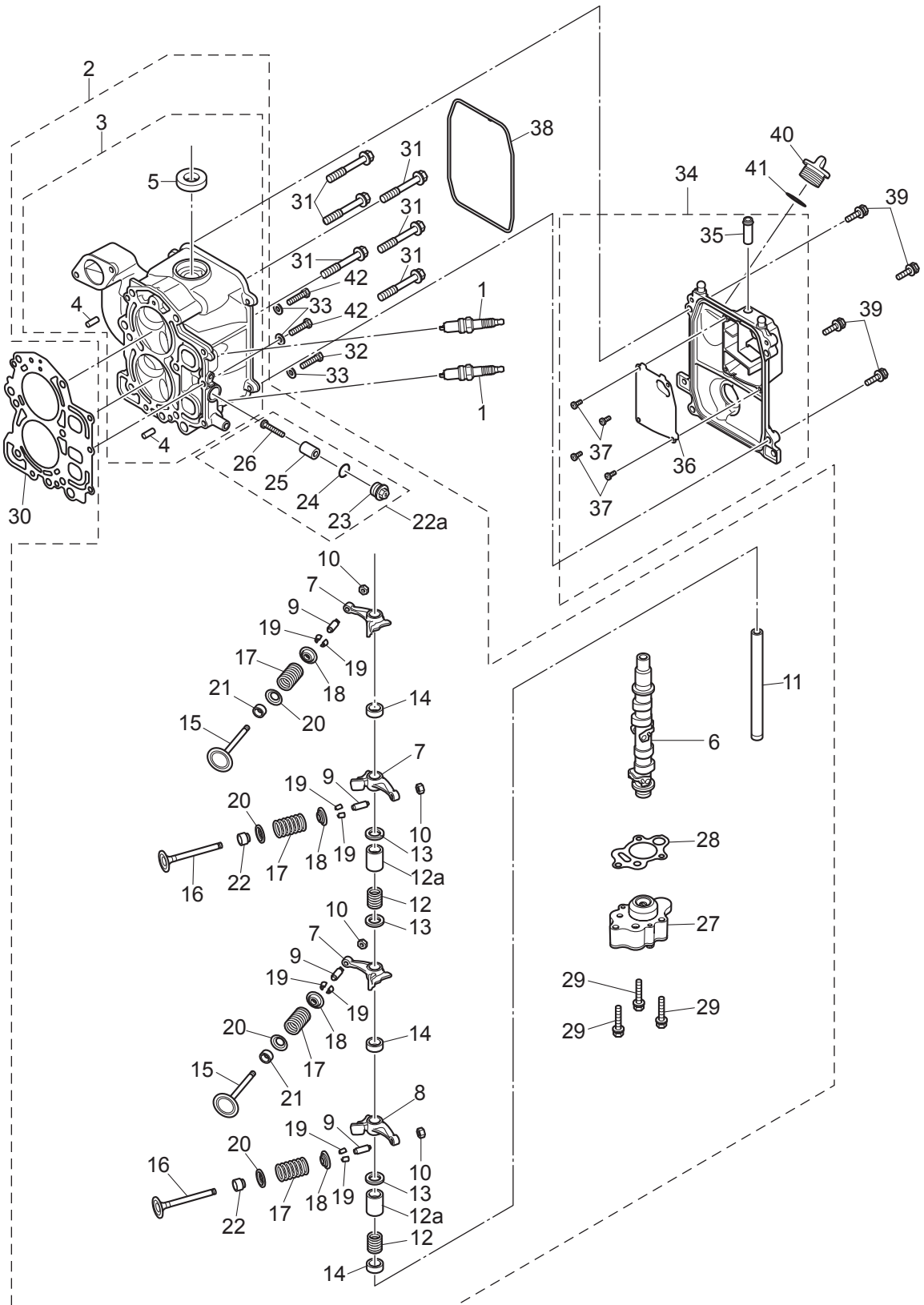
PISTON · CRANK SHAFT
ピストン・クランクシャフト



Ref.No. 見出番号	Parat No. 部品番号	Description 部 品 名	Q'ty/個数			Remarks 備 考	
			MFS0.9E	MFS15E	MFS20E		
2-1	3RS-00040-0	CONNECTING ROD ASSY コンロッドアッシー	2	2	2		
2-2	3RS-00059-0	* CONNECTING ROD BOLT * コンロッドボルト	2	2	2		
2-3	3RS-00030-0	CRANKSHAFT ASSY クランクシャフトアッシー	1	1	1		
2-4	1	3RS-07708-0	PLAIN SHAFT BEARING プレーンシャフトベアリング	A	A	A	Blue see Service Manual
2-4	2	3RS-07707-0	PLAIN SHAFT BEARING プレーンシャフトベアリング	A	A	A	Red see Service Manual
2-5	3BJ-00121-0	OIL SEAL 36-50-7 オイルシール 36-50-7	1	1	1	Upper	
2-6	3R3-00121-0	OIL SEAL 32-44-9 オイルシール 32-44-9	1	1	1	Lower	
2-7	1	3RS-87130-0	PISTON REPAIR KIT ピストンリペアキット	2	2	2	
2-7	2	3RS-87131-0	PISTON REPAIR KIT (0.5 O/S) ピストンリペアキット (0.5 O/S)	2	2	2	
2-8	1	3RS-00001-0	PISTON ピストン	1	1	1	
2-8	2	3RS-00004-0	PISTON (0.5 O/S) ϕ 61.5 ピストン (0.5 O/S)	1	1	1	
2-9	3RS-00021-0	* PISTON PIN * ピストンピン	1	1	1		
2-10	3RS-00024-0	* PISTON PIN * ピストンピン クリップ	2	2	2		
2-11	1	3RS-87123-1	PISTON RING SET ピストンリングセット	2	2	2	
2-11	2	3RS-87124-0	PISTON RING SET (0.5 O/S) ϕ 61.5 ピストンリングセット (0.5 O/S)	2	2	2	
2-12	1	3RS-00011-0	* PISTON RING * ピストンリング	1	1	1	1st
2-12	2	3RS-00014-0	* PISTON RING (0.5 O/S) * ピストンリング (0.5 O/S)	1	1	1	
2-13	1	3RS-00012-0	* PISTON RING * ピストンリング	1	1	1	2nd
2-13	2	3RS-00015-0	* PISTON RING (0.5 O/S) * ピストンリング (0.5 O/S)	1	1	1	
2-14	1	3RS-00013-0	* PISTON RING-OIL * ピストンリング オイル	1	1	1	Oil
2-14	2	3RS-00016-0	* PISTON RING-OIL (0.5 O/S) * ピストンリング オイル (0.5 O/S)	1	1	1	

Fig. 3

CYLINDER HEAD · OIL PUMP
シリンダヘッド・オイルポンプ



Ref.No. 見出番号	Parat No. 部品番号	Description 部 品 名	Q' ty/個数			Remarks 備 考
			MFSQ.9E	MFS15E	MFS20E	
3-1	9701-1-1103	SPARK PLUG(DCPR6E) スパークプラグ (DCPR6E)	2	2	2	
3-2	3RTB01000-1	CYLINDER HEAD COMPLETE シリンダヘッドコンプリート	1	1	1	
3-3	3RSB01001-0	* CYLINDER HEAD ASSY * シリンダヘッドアッソ	1	1	1	
3-4	345-01111-0	** DOWEL PIN 6-12 ** ダウエルピン 6-12	2	2	2	
3-5	3H8-07025-0	** OIL SEAL 18-35-8 ** オイルシール 18-35-8	1	1	1	
3-6	3RS-07810-0	* CAMSHAFT ASSY * カムシャフトアッソ	1	1	1	
3-7	3Y2-07935-0	* ROCKER ARM * ロッカーアーム	3	3	3	
3-8	3RS-07935-0	* ROCKER ARM * ロッカーアーム	1	1	1	
3-9	3R0-07238-0	* ADJUSTING SCREW * アジャストスクリュー	4	4	4	
3-10	3H8-07237-0	* ADJUSTING NUT * アジャストナット	4	4	4	
3-11	3RS-07920-0	* ROCKER ARM SHAFT * ロッカーアームシャフト	1	1	1	
3-12	3AA-07225-0	* ROCKER SHAFT SPRING L=25 * ロッカーシャフトスプリング L=25	2	2	2	
3-12a	3RT-07939-0	* COLLAR * カラー	2	2	2	
3-13	3RS-07927-0	* WASHER 13.2-19.5-1 * ワッシャ	4	4	4	
3-14	3RS-07939-0	* COLLAR * カラー	2	2	2	
3-15	3RS-07901-0	* INTAKE VALVE * インテークバルブ	2	2	2	
3-16	3RS-07902-0	* EXHAUST VALVE * エキゾーストバルブ	2	2	2	
3-17	3RS-07903-0	* VALVE SPRING * バルブスプリング	4	4	4	
3-18	3GT-07921-0	* RETAINER * リテーナ	4	4	4	
3-19	3KY-07923-0	* COTTER * コッタ	8	8	8	
3-20	3RS-07905-0	* VALVE SPRING SEAT * バルブスプリングシート	4	4	4	
3-21	3R3-07204-0	* INTAKE VALVE STEM SEAL * インテークバルブステムシール	2	2	2	
3-22	3R3-07206-0	* EXHAUST VALVE STEM SEAL * エキゾーストバルブステムシール	2	2	2	
3-22a	3KM-01142-0	* ANODE PLUG ASSY * アノードプラグアッソ	1	1	1	
3-23	3P0-01143-0	** ANODE PLUG ** アノードプラグ	1	1	1	
3-24	3T5-10046-0	** O-RING 1.9-13 ** Oリング 1.9-13	1	1	1	
3-25	3P0-60218-0	** ANODE ** アノード	1	1	1	
3-26	921503-0530	** SCREW ** スクリュー	1	1	1	
3-27	3RS-07600-0	* OIL PUMP ASSY * オイルポンプアッソ	1	1	1	

Fig. 3

CYLINDER HEAD · OIL PUMP
シリンダヘッド・オイルポンプ

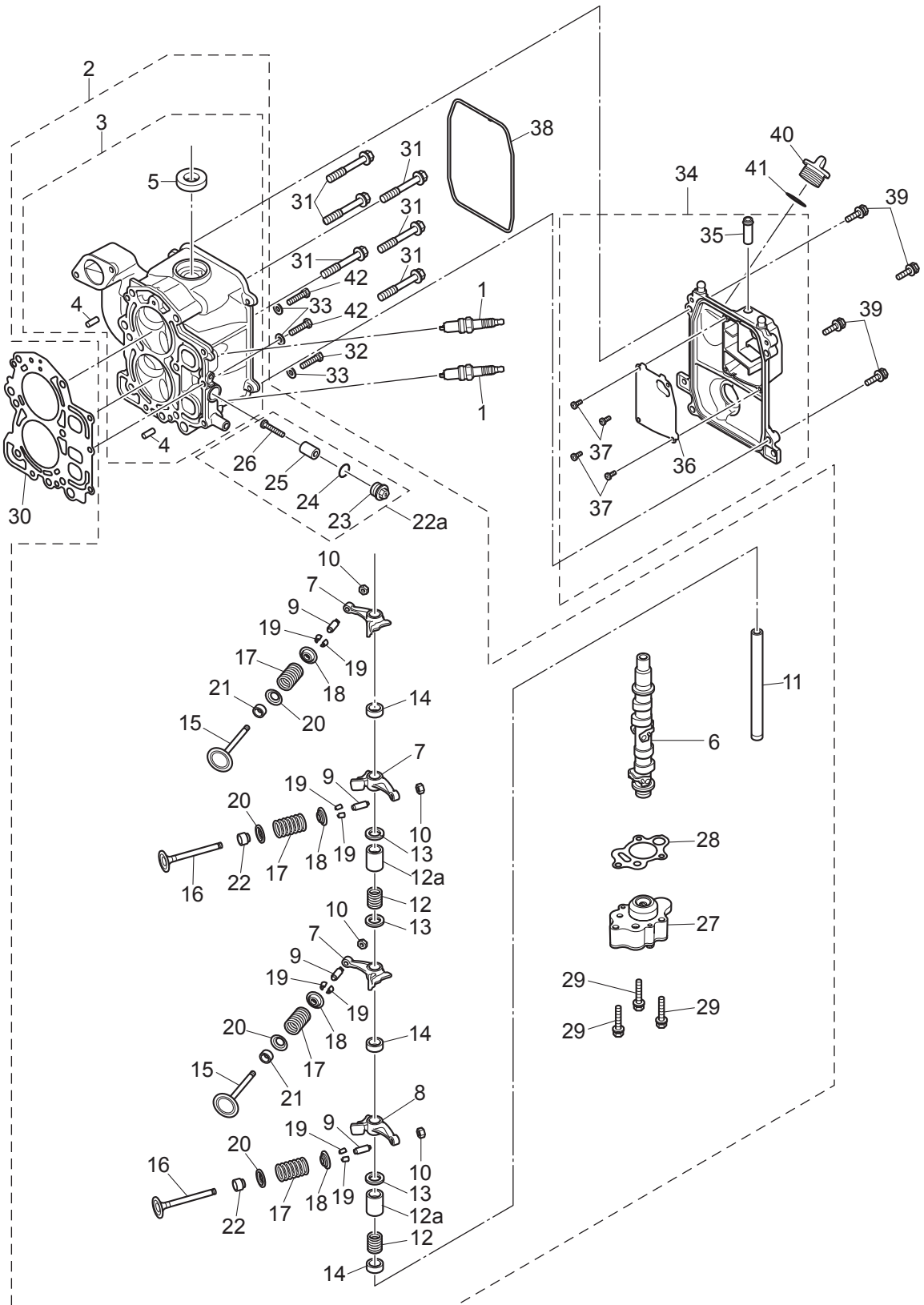
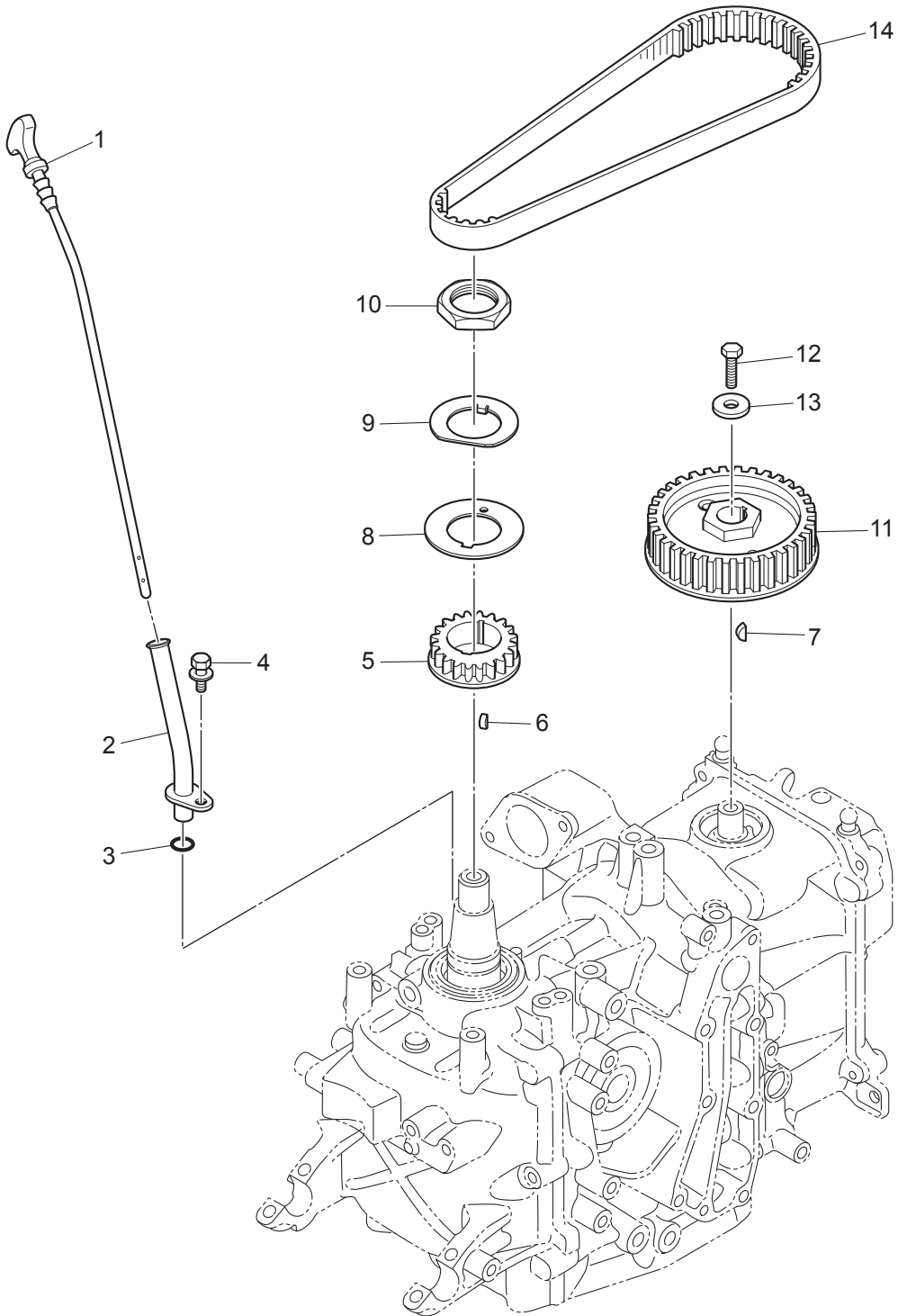


Fig. 4

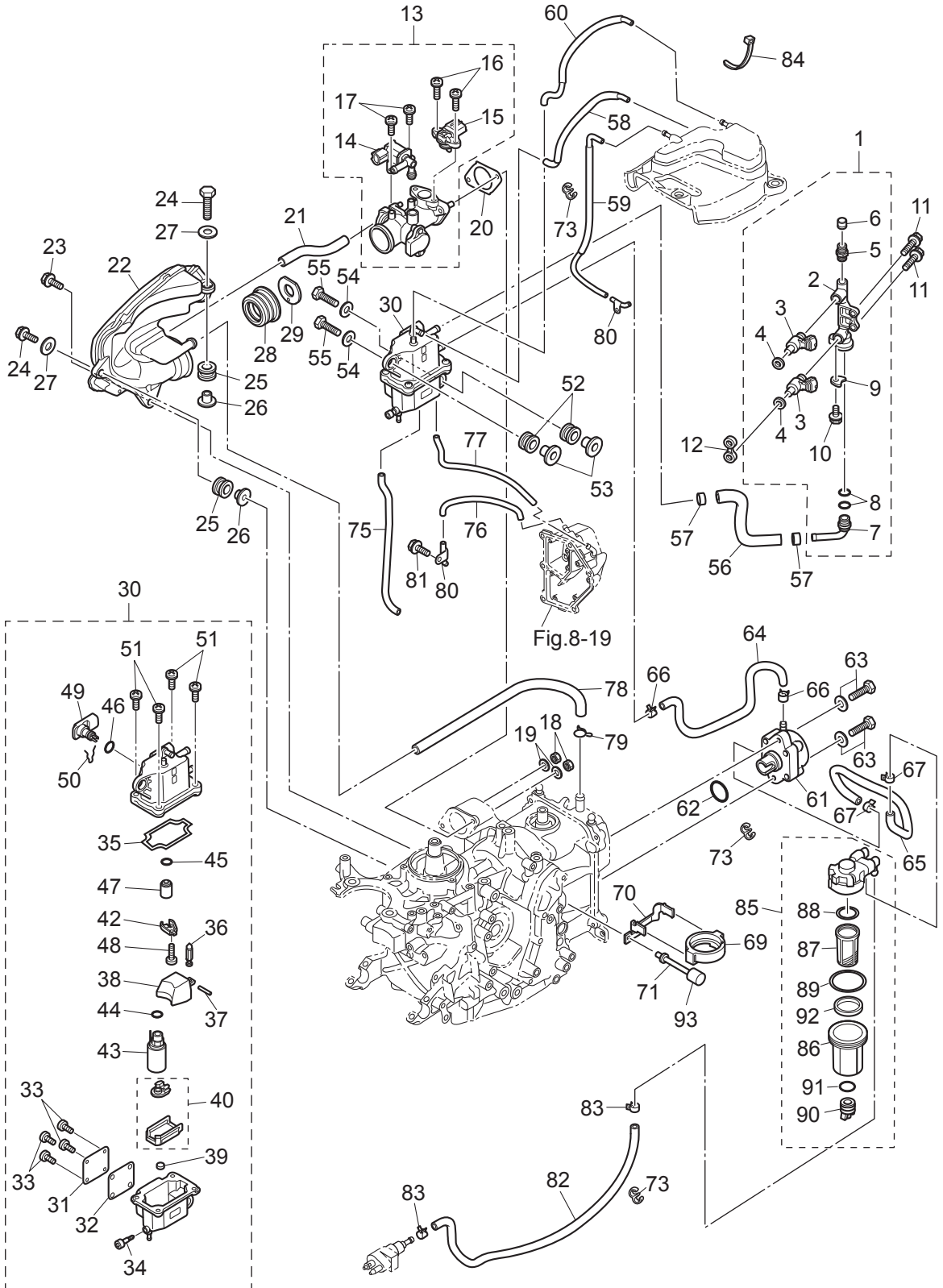
PULLEY · TIMING BELT
プーリ・タイミングベルト



Ref.No. 見出番号	Parat No. 部品番号	Description 部 品 名	Q' ty/個数			Remarks 備 考
			MFSQ,9E	MFS15E	MFS20E	
4-1	3RS-07721-0	OIL LEVEL GAUGE オイルレベルゲージ	1	1	1	
4-2	3RS-07720-0	OIL LEVEL GAUGE GUIDE オイルレベルゲージガイド	1	1	1	
4-3	3T5-10162-0	O-RING 1.9-9.8 Oリング 1.9-9.8	1	1	1	
4-4	910103-5612	BOLT ボルト	1	1	1	
4-5	3BJ-10060-0	DRIVE PULLEY ドライブプーリ (タイミングプーリ)	1	1	1	Crankshaft
4-6	309-00131-0	KEY 10-3.7-3 キー 10-3.7-3	1	1	1	
4-7	309-00131-0	KEY 10-3.7-3 キー 10-3.7-3	1	1	1	
4-8	3BJ-10063-0	BELT GUIDE ベルトガイド	1	1	1	
4-9	3BJ-10069-0	LOCK WASHER ロックワッシャ	1	1	1	
4-10	3T5-10068-2	NUT ナット プーリ	1	1	1	
4-11	3H8-10062-2	DRIVEN PULLEY ドライブプーリ	1	1	1	
4-12	3AA-60108-0	PRE-COATED BOLT 6-20 プレコートボルト 6-20	1	1	1	
4-13	3H8-10066-0	WASHER 6.5-19-3.2 ワッシャ 6.5-19-3.2	1	1	1	
4-14	3RS-10045-0	TIMING BELT タイミングベルト	1	1	1	

Fig. 5

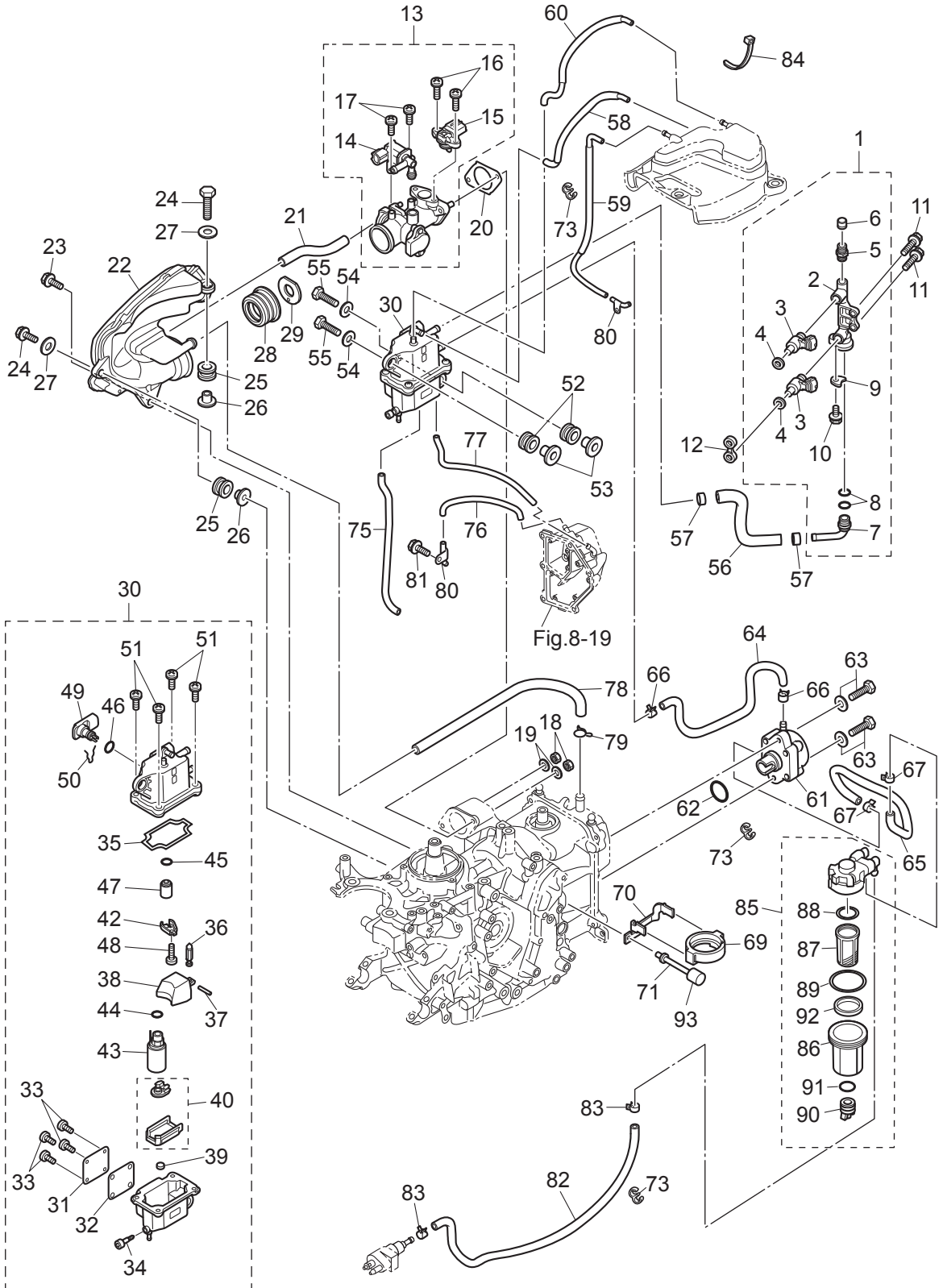
FUEL PUMP
フュエルポンプ



Ref.No. 見出番号	Parat No. 部品番号	Description 部 品 名	Q' ty/個数			Remarks 備 考
			MFSQ,9E	MFS15E	MFS20E	
5-1	3RS-10200-0	FUEL RAIL ASSY フュエルレールアッソ	1	1	1	
5-2	3RS-10201-0	* FUEL RAIL * フュエルレール	1	1	1	
5-3	3RS-10300-0	* FUEL INJECTOR ASSY * フュエルインジェクタアッソ	2	2	2	
5-4	3RS-10323-0	* SEAL RING * シールリング	2	2	2	
5-5	3T5-10098-0	* VALVE ASSY (PRESSURE CHECK) * ハルブアッソ (プレッシャチェック)	1	1	1	
5-6	3T5-10099-0	* CAP * キャップ ハルブ	1	1	1	
5-7	3T5-10161-0	* NIPPLE 8-6-13L型 * ニップル	1	1	1	
5-8	3T5-10162-0	* O-RING 1.9-9.8 * オリソグ 1.9-9.8	2	2	2	
5-9	3T5-10169-0	* HOLDING PLATE * ホルディングプレート	1	1	1	
5-10	910103-5612	* BOLT * ボルト	1	1	1	
5-11	910103-5625	BOLT ボルト	2	2	2	
5-12	3RS-03952-0	INSULATOR インシュレータ	1	1	1	
5-13	3RS-10100-0	THROTTLE BODY ASSY スロツトルボテイアッソ	1	1	1	
5-14	3RS-10211-0	* ISC VALVE * ISCハルブ	1	1	1	
5-15	3RS-10214-0	* MAP SENSOR * MAPセンサ	1	1	1	
5-16	921503-5510	* SCREW * スクリュ	2	2	2	
5-17	921503-5516	* SCREW * スクリュ	2	2	2	
5-18	930103-0600	NUT ナツト	2	2	2	
5-19	940103-0600	WASHER ワツシャ	2	2	2	
5-20	3BJ-02011-0	CARBURETOR GASKET キャブレタカスケツト	1	1	1	
5-21	3RS-10212-0	HOSE ホース	1	1	1	TSC Valve-Intake Silencer
5-22	3RS-02409-0	INTAKE SILENCER ASSY インテークサイレンサアッソ	1	1	1	
5-23	910103-0620	BOLT ボルト	2	2	2	
5-24	910103-0630	BOLT ボルト	2	2	2	
5-25	3KY-06920-0	RUBBER MOUNT ラバマウソ	2	2	2	
5-26	3RS-76079-0	COLLAR カラ	2	2	2	
5-27	3C8-66308-0	WASHER 6-16-1.5 ワツシャ 6-16-1.5	2	2	2	
5-28	1	3RT-02418-0	GASKET カスケツト	1		
5-28	2	3RS-02418-0	GASKET カスケツト		1	

Fig. 5

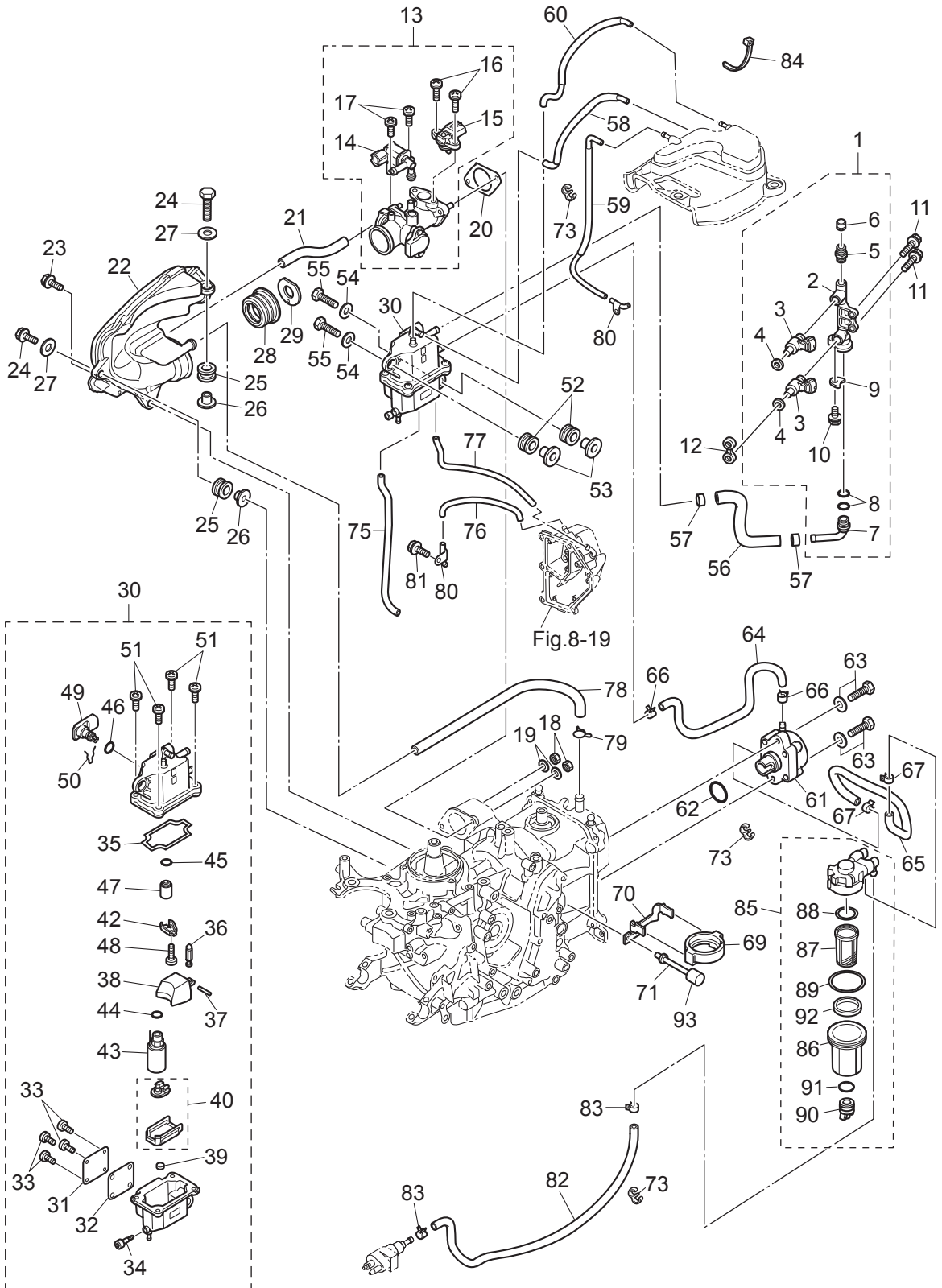
FUEL PUMP
フュエルポンプ



Ref.No. 見出番号	Parat No. 部品番号	Description 部 品 名	Q' ty/個数			Remarks 備 考	
			MFSQ.9E	MFS15E	MFS20E		
5-28	3	3RU-02418-0	GASKET ガスケット	1			
5-29	1	3RT-03536-0	RESTRICTOR リストリクタ		1		
5-29	2	3RU-03536-0	RESTRICTOR リストリクタ	1			
5-30		3RS-10150-0	VAPOR SEPARATOR ASSY へーパセパレータアッソ	1	1	1	
5-31		3RS-10179-0	* COVER * カバー	1	1	1	
5-32		3RS-10180-0	* SEAL * シール	1	1	1	
5-33		921503-0408	* SCREW * スクリュ	4	4	4	
5-34		3RS-03292-0	* DRAIN SCREW * ドレンスクリュ	1	1	1	
5-35		3RS-04116-0	* GASKET * ガスケット	1	1	1	
5-36		3RS-03239-0	* FLOAT VALVE ASSY * フロートバルブアッソ	1	1	1	
5-37		3RS-03232-0	* FLOAT ARM PIN * フロートアームピン	1	1	1	
5-38		3RS-03230-0	* FLOAT * フロート	1	1	1	
5-39		3RS-04314-0	* GROMMET * グロメット	1	1	1	
5-40		3RS-04322-0	* FILTER (INLET) * フィルタ(インレット)	1	1	1	
5-42		3RS-10157-0	* HOLDER * ホルダ	1	1	1	Regulator
5-43		3RS-04302-0	* FUEL FEED PUMP * フュエルフィードポンプ	1	1	1	
5-44		3RS-03116-0	* O-RING * オリング	1	1	1	FFP Out Side
5-45		3RT-03116-0	* O-RING * オリング	1	1	1	Connector
5-46		3RS-10095-0	* O-RING * オリング	1	1	1	Regulator
5-47		3RS-10154-0	* FUEL REGULATOR * フュエルレギュレータ	1	1	1	
5-48		921503-0408	* SCREW * スクリュ	1	1	1	
5-49		3RS-10172-0	* VST CONNECTOR * VSTコネクタ	1	1	1	
5-50		3RS-03244-0	* CLIP * クリップ	1	1	1	
5-51		921503-0516	* SCREW * スクリュ	1	1	1	
5-52		3KY-06920-0	RUBBER MOUNT ラバーマウント	2	2	2	
5-53		3RS-76079-0	COLLAR カラー	2	2	2	
5-54		3C8-66308-0	WASHER 6-16-1.5 ワッシャ 6-16-1.5	2	2	2	
5-55		910103-0625	BOLT ボルト	2	2	2	
5-56		3RS-02168-0	FUEL HOSE W/PROTECTOR フュエルホース W/プロテクタ	1	1	1	VST-Fuel Rail

Fig. 5

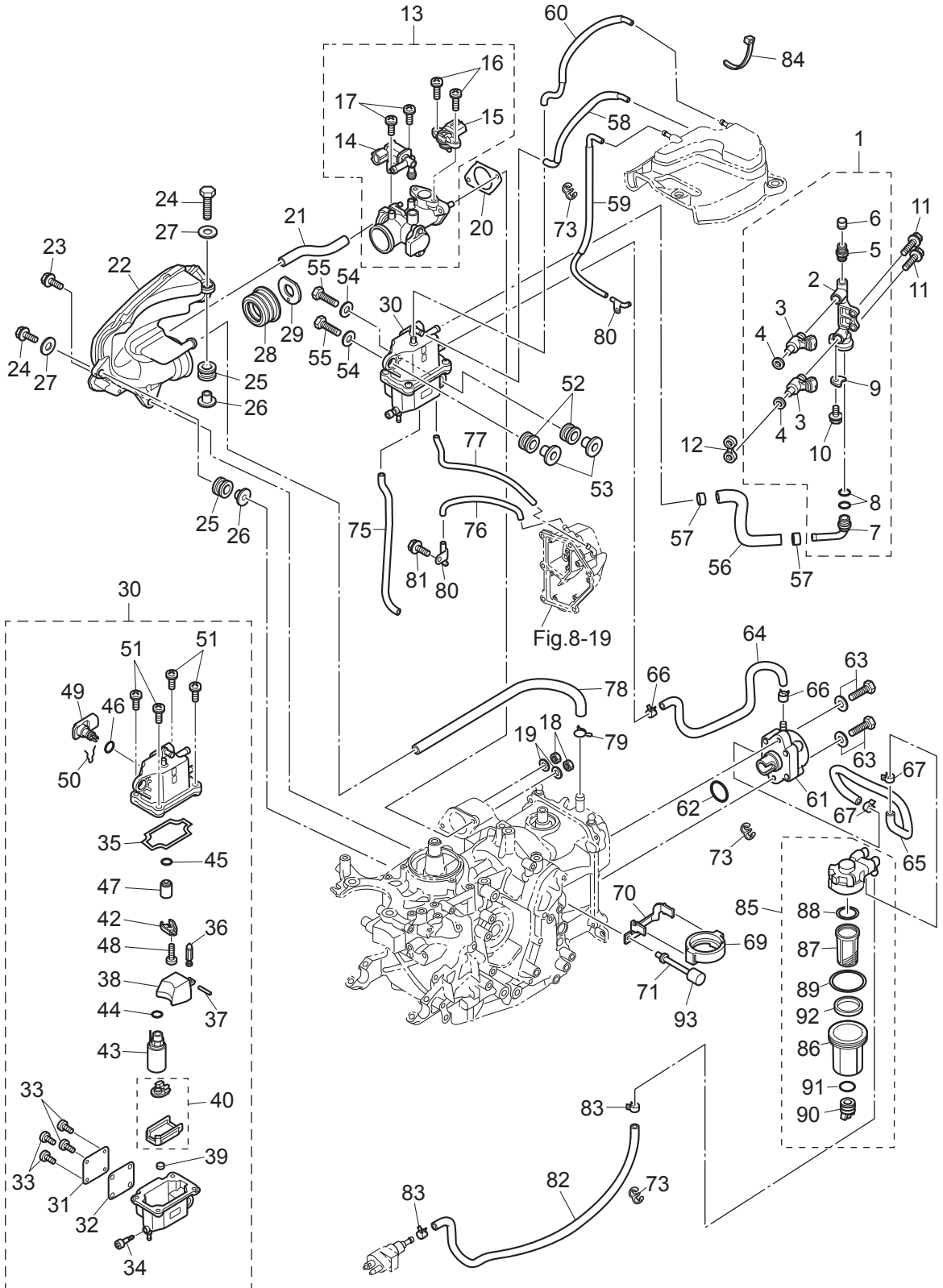
FUEL PUMP
フュエルポンプ



Ref.No. 見出番号	Parat No. 部品番号	Description 部 品 名	Q' ty/個数			Remarks 備 考
			MFS0.9E	MFS15E	MFS20E	
5-57	3AC-10087-0	CLAMP φ16.8 クランプ φ16.8	2	2	2	
5-58	3RS-10185-0	VENT HOSE W/PROTECTOR ベントホース W/プロテクタ	1	1	1	VST-Catch Tank
5-59	3RT-10185-0	VENT HOSE W/PROTECTOR ベントホース W/プロテクタ	1	1	1	Catch Tank-Vent
5-60	3RU-10185-0	VENT HOSE W/PROTECTOR ベントホース W/プロテクタ	1	1	1	Catch Tank-Exposure
5-61	3H8-04000-1	FUEL PUMP ASSY フエルトンブアッソ	1	1	1	
5-62	3H8-62415-0	O-RING 3.5-25.7 オリンク 3.5-25.7	1	1	1	
5-63	910103-5625	BOLT ボルト	2	2	2	
5-64	1 3RS-04080-0	FUEL HOSE W/PROTECTOR フエルトホース W/プロテクタ	1	1	1	Fuel Pump-VST
5-64	2 3RS-04077-0	FUEL HOSE W/PROTECTOR フエルトホース W/プロテクタ	1	1	1	Fuel Pump-VST US Model
5-65	1 3RT-04080-0	FUEL HOSE W/PROTECTOR フエルトホース W/プロテクタ	1	1	1	Fuel Filter-Fuel Pump
5-65	2 3RS-02166-0	FUEL HOSE W/PROTECTOR フエルトホース W/プロテクタ	1	1	1	Fuel Filter-Fuel Pump US Model
5-66	3GT-35143-0	CLIP φ9.4 クリップ	2	2	2	Fuel Pump-VST
5-67	3GT-35143-0	CLIP φ9.4 クリップ	2	2	2	Fuel Filter-Fuel Pum
5-69	3RS-02232-0	FUEL FILTER HOLDER フエルトフィルタホルタ	1	1	1	
5-70	3RS-02239-0	PLATE プレート	1	1	1	
5-71	3RU-67143-0	COWL SUPPORT カウルサホート	1	1	1	
5-73	3T1-06915-0	CLAMP φ10 クランプ φ10	3	3	3	
5-75	3RT-65212-0	WATER HOSE ウータホース	1	1	1	Drive Shaft Housing-Fuel Cooler
5-76	3RS-65210-0	COOLING HOSE クーリソホース	1	1	1	Idle Port Cover-Nipple
5-77	3RT-65210-0	COOLING HOSE クーリソホース	1	1	1	Idle Port Cover-Fuel Cooler
5-78	3RS-07734-0	BREATHER HOSE W/PROTECTOR ブリーザホース W/プロテクタ	1	1	1	Head Cover-Intake Silencer
5-79	3C7-02215-0	CLIP φ12 クリップ φ12	1	1	1	Head Side
5-80	3RS-01138-0	NIPPLE ニツプル	2	2	2	Drive Shaft Housing
5-81	9101E3-5612	BOLT ボルト	1	1	1	
5-82	1 3RU-04080-0	FUEL HOSE W/PROTECTOR フエルトホース W/プロテクタ	1	1	1	Fuel Connector - Fuel Filter
5-82	2 3JK-02160-0	FUEL HOSE W/PROTECTOR 455-25 フエルトホース W/プロテクタ 455-25	1	1	1	Fuel Connector - Fuel Filter for US Model
5-83	3GT-35143-0	CLIP φ9.4 クリップ	2	2	2	
5-84	369-84398-1	BAND 202 バンド	1	1	1	
5-85	3RS-02230-0	FUEL FILTER ASSY フエルトフィルタアッソ	1	1	1	

Fig. 5

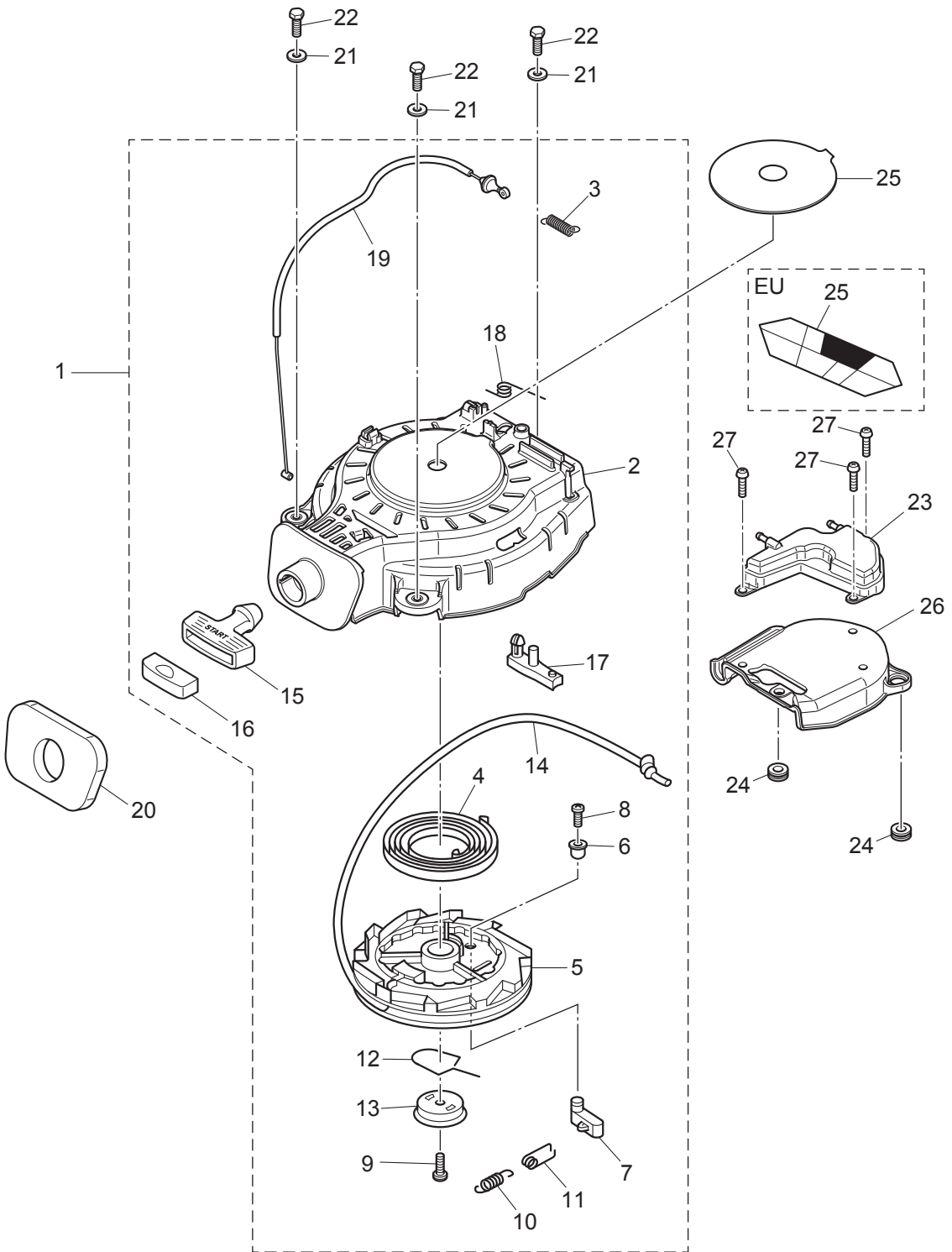
FUEL PUMP
フュエルポンプ



Ref.No. 見出番号	Parat No. 部品番号	Description 部品名	Q'ty/個数			Remarks 備考
			MFSQ.9E	MFS15E	MFS20E	
5-86	3RS-02237-0	* CUP * カップ	1	1	1	
5-87	3B7-02234-0	* FILTER * フィルタ	1	1	1	
5-88	3B7-02236-0	* O-RING * Oリング B	1	1	1	
5-89	3RS-02235-0	* O-RING * Oリング	1	1	1	
5-90	3RS-02253-0	* DRAIN VALVE * ドレンバルブ	1	1	1	
5-91	3RS-02258-0	* SEAL * シール	1	1	1	
5-92	3RS-02229-0	* FLOAT * フロート	1	1	1	
5-93	3RS-67144-0	COWL SUPPORT RUBBER カウルサポ-トラハ-	1	1	1	

Fig. 6

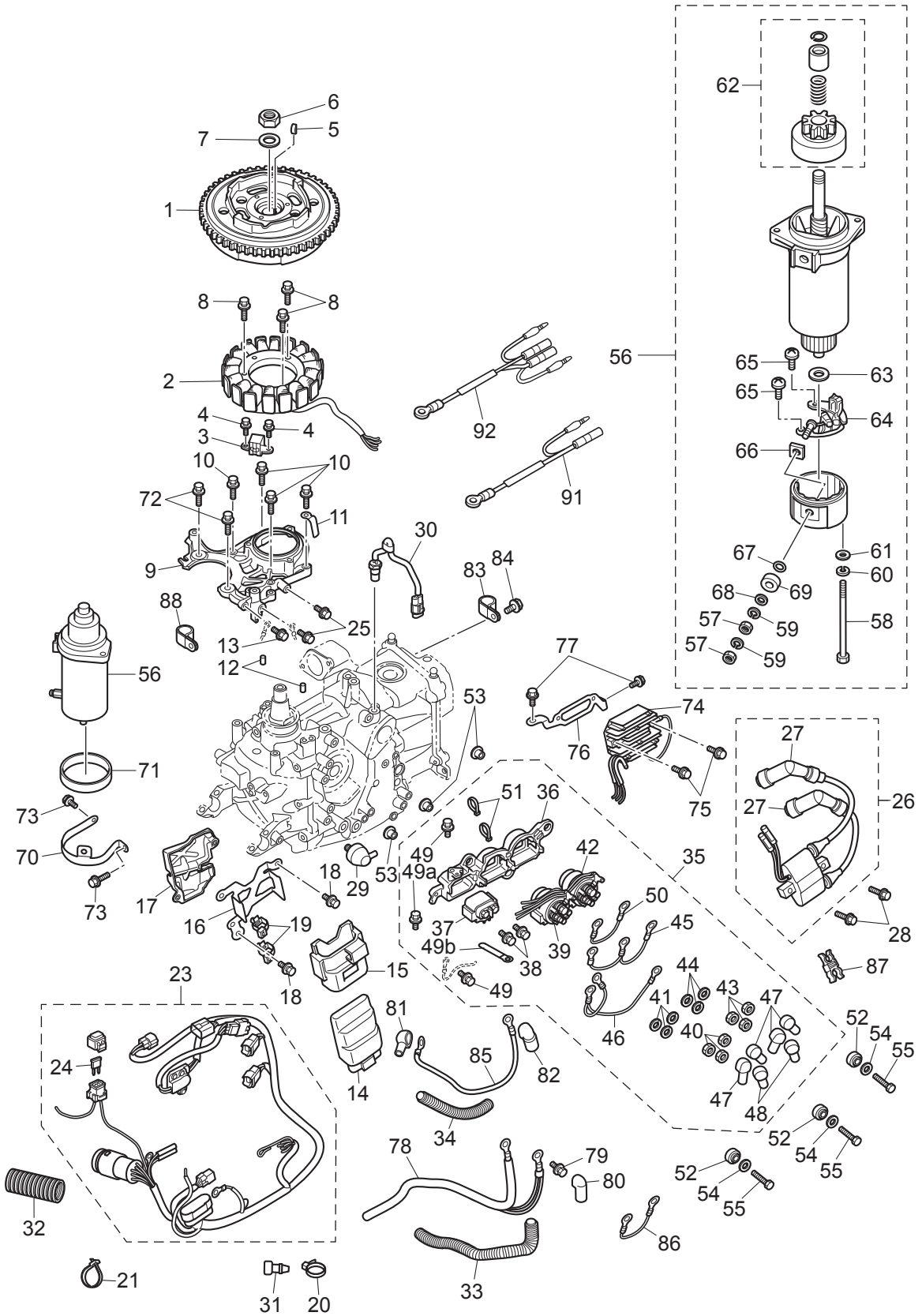
RECOIL STARTER
リコイルスタータ



Ref.No. 見出番号	Parat No. 部品番号	Description 部 品 名	Q' ty/個数			Remarks 備 考
			MFSQ.9E	MFS15E	MFS20E	
6-1	3RS-05090-1	RECOIL STARTER ASSY リコイルスタータアッソ	1	1	1	
6-2	3RS-05105-1	* STARTER CASE * スタータケース	1	1	1	
6-3	3AC-05258-0	* STARTER LOCK CAM SPRING * スタータロックカムスプリング	1	1	1	
6-4	3H8-05004-0	* STARTER SPRING * スタータスプリング	1	1	1	
6-5	3BJ-05104-0	* REEL * リール	1	1	1	
6-6	3BJ-05135-0	* BUSHING * ブッシング	1	1	1	
6-7	3BJ-05003-0	* RATCHET * ラチェット	1	1	1	
6-8	3BJ-05913-0	* TAPPING SCREW * タッピングスクリュ	1	1	1	
6-9	3RS-05913-0	* TAPPING SCREW * タッピングスクリュ	1	1	1	
6-10	3RS-05012-0	* RETURN SPRING * リターンスプリング	1	1	1	
6-11	3H8-05123-1	* RETURN SPRING * リターンスプリング	1	1	1	
6-12	3RS-05007-0	* FRICTION SPRING * フリクションスプリング	1	1	1	
6-13	3R3-05006-0	* FRICTION PLATE * フリクションプレート	1	1	1	
6-14	3R3-05013-0	* STARTER ROPE φ5-1800 * スタータロープ φ5-1800	1	1	1	
6-15	3RS-05019-0	* STARTER HANDLE * スタータハンドル	1	1	1	
6-16	3AB-05131-0	* ROPE ANCHOR * ロープアンカ	1	1	1	
6-17	3R3-05252-0	* STARTER LOCK * スタータロック	1	1	1	
6-18	3R3-05216-0	* STARTER LOCK SPRING * スタータロックスプリング	1	1	1	
6-19	3RS-05207-0	STARTER LOCK WIRE スタータロックワイヤ	1	1	1	
6-20	3RS-67503-0	STARTER SEAL スタータシール	1	1	1	
6-21	3C8-66308-0	WASHER 6-16-1.5 ワッシャ 6-16-1.5	3	3	3	
6-22	3AL-60108-0	PRE-COATED BOLT 6-20 プレートホルト 6-20	3	3	3	
6-23	3RS-10320-1	AIR VENT ASSY エアベントアッソ	1	1	1	
6-24	172-36008-0	GROMMET 13-2 グロメット 13-2	2	2	2	
6-25	1 3PA-72181-1	CAUTION DECAL (B) コーションデカール (B)		1	1	EU Model
6-25	2 3NV-72181-0	CAUTION DECAL (B) コーションデカール (B)	1	1	1	
6-26	3RS-06308-1	BELT COVER ベルトカバー	1	1	1	
6-27	3SY-05913-0	TAPPING SCREW タッピングスクリュ	3	3	3	

Fig. 7

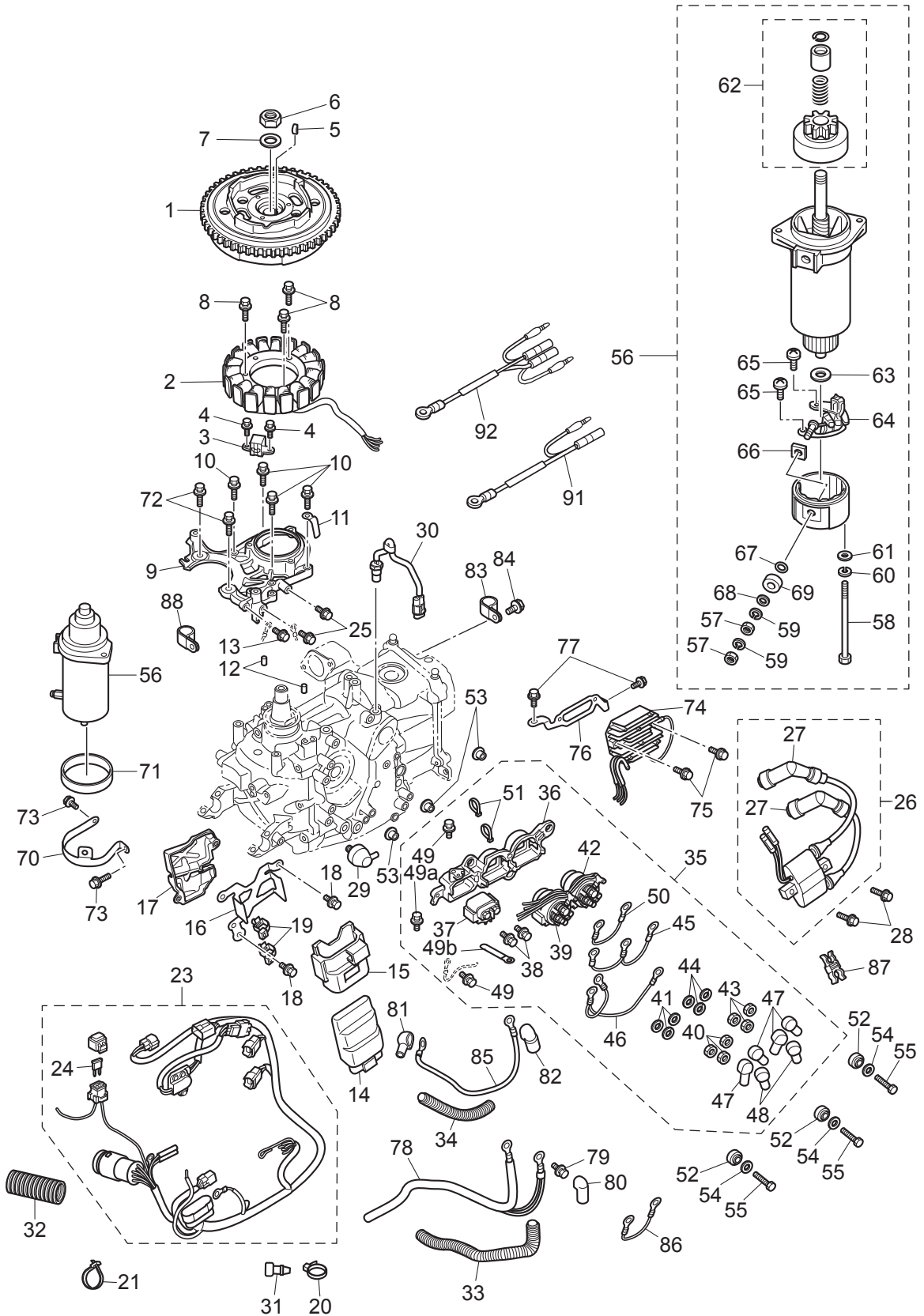
MAGNETO · ELECTRIC PARTS
マグネット・エレクトリックパーツ



Ref.No. 見出番号	Parat No. 部品番号	Description 部 品 名	Q' ty/個数			Remarks 備 考	
			MFSS,9E	MF15E	MF20E		
7-1	1	3RS-06001-0	FLYWHEEL フライホイール	1	1	1	for M Type
7-1	2	3RT-06191-0	FLYWHEEL W/RING GEAR フライホイール W/リングギヤ	1	1	1	for EF/EP Type
7-2	1	3RS-06023-0	ALTERNATOR ASSY オルタネータアッソ	1	1	1	for M Type
7-2	2	3RT-06023-0	ALTERNATOR ASSY オルタネータアッソ	1	1	1	for EF/EP Type
7-3		3RS-06071-0	PULSAR COIL ハルサコイル	1	1	1	
7-4		910103-5512	BOLT ボルト	2	2	2	Pulsar
7-5		3T5-10131-0	KEY t=4 キー 13.4-5-4	1	1	1	
7-6		931121-1600	NUT ナット	1	1	1	
7-7		3H8-00133-0	WASHER 16-27-3.2 ワッシャ 16-27-3.2	1	1	1	
7-8		910103-5625	BOLT ボルト	3	3	3	Alternator
7-9		3RS-06008-0	COIL BRACKET コイルブラケット	1	1	1	
7-10		910103-5625	BOLT ボルト	4	4	4	Coil Bracket
7-11		3PR-06972-0	CLAMP 6.5-47.5P クランプ 6.5-47.5P	1	1	1	
7-12		345-01111-0	DOWEL PIN 6-12 ダウエルピン 6-12	2	2	2	
7-13		910103-5612	BOLT ボルト	1	1	1	
7-14	1	3RU-06401-1	ECU ASSY(9.9) ECU アッソ(9.9)	1			
7-14	2	3RT-06401-1	ECU ASSY ECU アッソ		1		
7-14	3	3RS-06401-1	ECU ASSY ECU アッソ			1	
7-15		3RS-06410-0	ECU HOLDER ECUホルダ	1	1	1	
7-16		3RS-06322-0	PLATE プレート	1	1	1	
7-17		3RT-06322-0	PLATE プレート	1	1	1	
7-18		910103-5616	BOLT ボルト	2	2	2	
7-19		3BJ-84398-0	BAND 135 バンド リドワイヤ 135	2	2	2	
7-20		369-84398-1	BAND 202 バンド	1	1	1	
7-21		369-84398-1	BAND 202 バンド	1	1	1	
7-23	1	3RS-76110-0	CORD ASSY コードアッソ	1	1	1	for MF Type
7-23	2	3RT-76110-0	CORD ASSY コードアッソ	1	1	1	for EF/EFT Type
7-23	3	3RU-76110-0	CORD ASSY コードアッソ	1	1	1	for EP/EPT Type
7-24		3T5-76247-0	* FUSE 20A * ヒューズ 20A	1	1	1	

Fig. 7

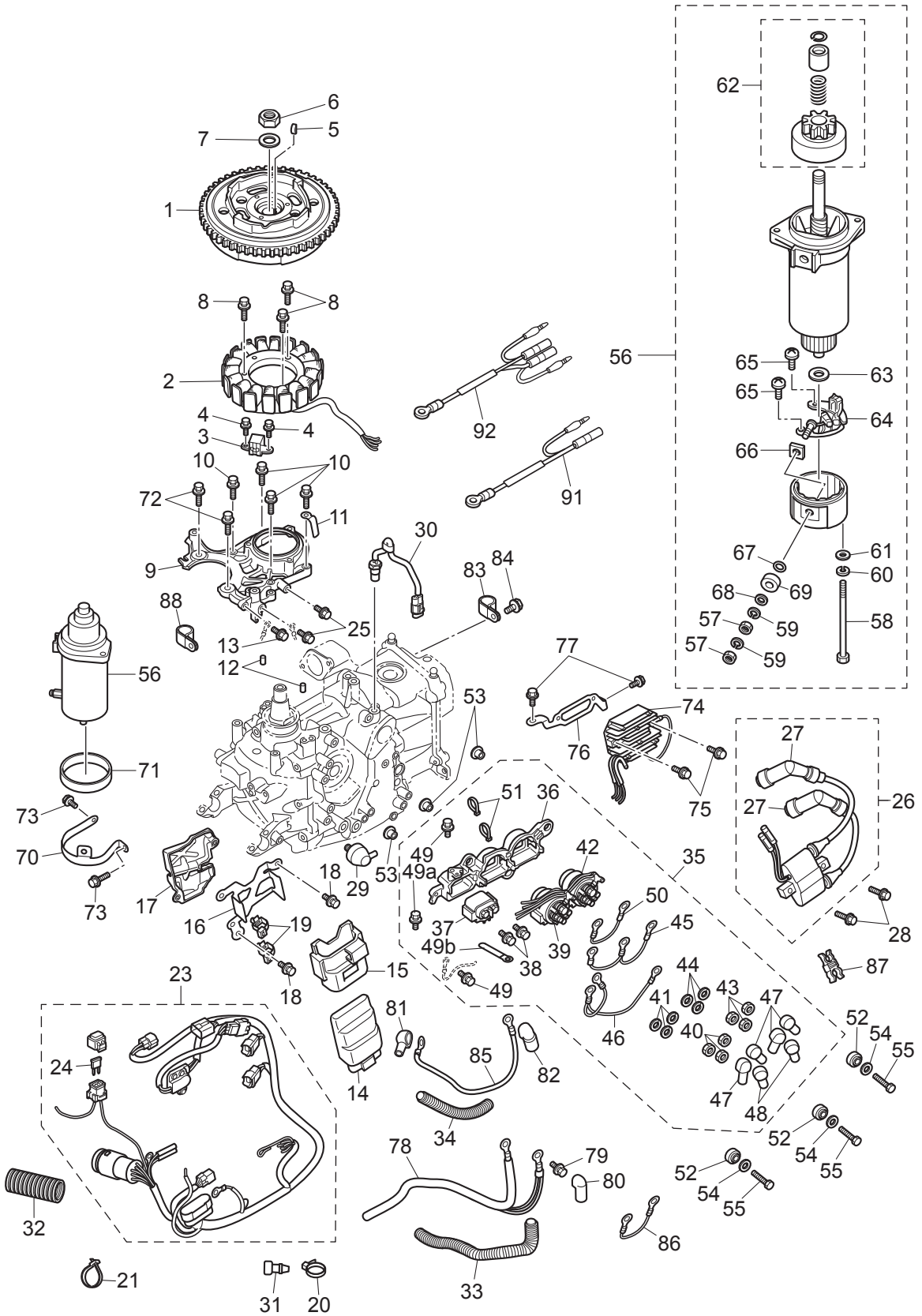
MAGNETO · ELECTRIC PARTS
マグネット・エレクトリックパーツ



Ref.No. 見出番号	Parat No. 部品番号	Description 部 品 名	Q' ty/個数			Remarks 備 考
			MFSQ.9E	MFS15E	MFS20E	
7-25	910103-5612	BOLT ボルト	2	2	2	
7-26	3RS-06040-0	IGNITION COIL W/R-CAP イグニッションコイル W/R-キャップ	1	1	1	
7-27	3AC-06999-0	* PLUG CAP W/RESISTANCE * プラグキャップ W/レジスタンス	2	2	2	
7-28	910103-5625	BOLT ボルト	2	2	2	
7-29	3H6-07611-1	OIL PRESSURE SWITCH オイルプレッシャスイッチ	1	1	1	
7-30	3KY-72510-0	ENGINE TEMP SENSOR エンジンテンプレセンサ	1	1	1	
7-31	3A3-76037-0	CABLE TERMINAL PLUG ケーブルターミナル プラグ	2	2	2	
7-32	3V1-06133-0	PROTECTOR φ24-70 プロテクタ φ24-70	1	1	1	
7-33	3BJ-06133-0	PROTECTOR φ10.7-320 プロテクタ φ10.7-320	1	1	1	
7-34	3SY-06133-0	PROTECTOR φ10.7-210 プロテクタ φ10.7-210	1	1	1	
7-35	1 3RS-06899-0	ELECTRIC BRACKET ASSY エレクトリックブラケットアッセン	1	1	1	for EF/EP Type
7-35	2 3RT-06899-0	ELECTRIC BRACKET ASSY エレクトリックブラケットアッセン	1	1	1	for EFT/EPT Type
7-36	3RS-06901-0	* BRACKET * ブラケット	1	1	1	
7-37	3H8-76040-0	* STARTER SOLENOID * スタータソレノイド	1	1	1	
7-38	910103-5610	* BOLT * ボルト	2	2	2	
7-39	3C8-72580-0	* PTT SOLENOID SWITCH (A) * PTTソレノイドスイッチ (A)	1	1	1	
7-40	930103-0600	* NUT * ナット	3	3	3	
7-41	941303-0600	* SPRING WASHER * スプリングワッシャ	3	3	3	
7-42	3C8-72581-0	* PTT SOLENOID SWITCH (B) * PTTソレノイドスイッチ (B)	1	1	1	
7-43	930103-0600	* NUT * ナット	3	3	3	
7-44	941303-0600	* SPRING WASHER * スプリングワッシャ	3	3	3	
7-45	3RS-72582-0	* SOLENOID SWITCH CORD (A) * ソレノイドスイッチコード (A)	1	1	1	Red
7-46	3RS-72583-0	* SOLENOID SWITCH CORD (B) * ソレノイドスイッチコード (B)	1	1	1	
7-47	3Y1-76145-0	* TERMINAL CAP 8-13-28 * ターミナルキャップ	4	4	4	Red
7-48	3A3-76145-0	* TERMINAL CAP 8-13-28 * ターミナルキャップ スタータ	2	2	2	Black
7-49	910103-5612	* BOLT * ボルト	2	2	2	
7-49a	910103-5612	BOLT ボルト	1	1	1	
7-49b	398-06972-0	CLAMP 6.5-67P クランプ 6.5-67P	1	1	1	
7-50	3B7-76142-1	* GROUND CABLE L=120 * クラントケーブル (AV2) L=120	1	1	1	

Fig. 7

MAGNETO · ELECTRIC PARTS
マグネット・エレクトリックパーツ



Ref.No. 見出番号	Parat No. 部品番号	Description 部 品 名	Q' ty/個数			Remarks 備 考
			MFSQ.9E	MFS15E	MFS20E	
7-51	3T5-84398-0	* BAND 104 * ハント	2	2	2	
7-52	3KY-06920-0	RUBBER MOUNT ラバーマウント	3	3	3	
7-53	3RS-76079-0	COLLAR カラー	3	3	3	
7-54	3C8-66308-0	WASHER 6-16-1.5 ワッシャ 6-16-1.5	3	3	3	
7-55	910103-0625	BOLT ボルト	3	3	3	
7-56	3GF-76010-0	STARTER MOTOR ASSY スタータモータアッソ	1	1	1	
7-57	930203-0600	* NUT * ナット	2	2	2	
7-58	3GF-75019-0	* BOLT * ボルト	2	2	2	
7-59	941303-0600	* SPRING WASHER * スプリングワッシャ	2	2	2	
7-60	941321-0500	* SPRING WASHER * スプリングワッシャ	2	2	2	
7-61	940221-0500	* WASHER * ワッシャ	2	2	2	
7-62	3GF-76015-0	* PINION ASSY * ピニオンアッソ	1	1	1	
7-63	3GF-75015-0	* WASHER * ワッシャ	1	1	1	
7-64	3GF-75014-0	* BRUSH HOLDER ASSY * ブラシホルダアッソ	1	1	1	
7-65	921521-6408	* SCREW * スクリュ	2	2	2	
7-66	3GF-75017-0	* BUSHING 2 * ブッシング 2	1	1	1	
7-67	3GF-75018-0	* O-RING * オリング	1	1	1	
7-68	940103-0600	* WASHER * ワッシャ	2	2	2	
7-69	3GF-75016-0	* BUSHING 1 * ブッシング 1	1	1	1	
7-70	3RS-76009-0	STARTER MOTOR BAND スタータモータバンド	1	1	1	
7-71	3C8-76007-0	DAMPER ダンパ スタータモータ	1	1	1	
7-72	910103-5825	BOLT ボルト	2	2	2	
7-73	910103-5612	BOLT ボルト	2	2	2	
7-74	3RS-76060-0	RECTIFIER COMPLETE レクチファイヤコンプリート	1	1	1	
7-75	910103-5620	BOLT ボルト	2	2	2	
7-76	3RT-76163-0	RECTIFIER BRACKET レクチファイヤブラケット	1	1	1	
7-77	910103-5612	BOLT ボルト	2	2	2	
7-78	3BH-76120-0	BATTERY CABLE バッテリーケーブル	1	1	1	
7-79	910103-5612	BOLT ボルト	1	1	1	

Fig. 7

MAGNETO · ELECTRIC PARTS
マグネット・エレクトリックパーツ

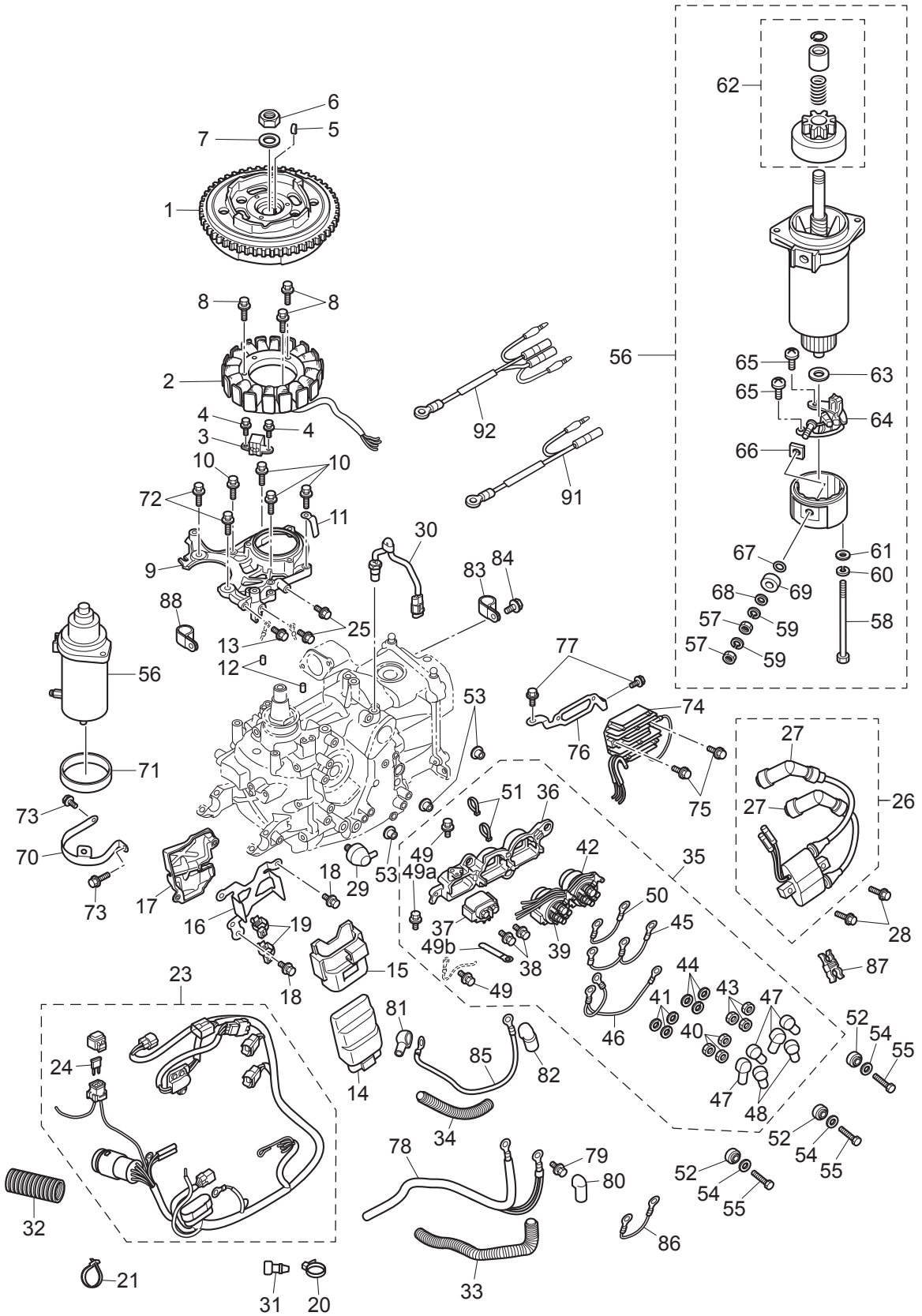
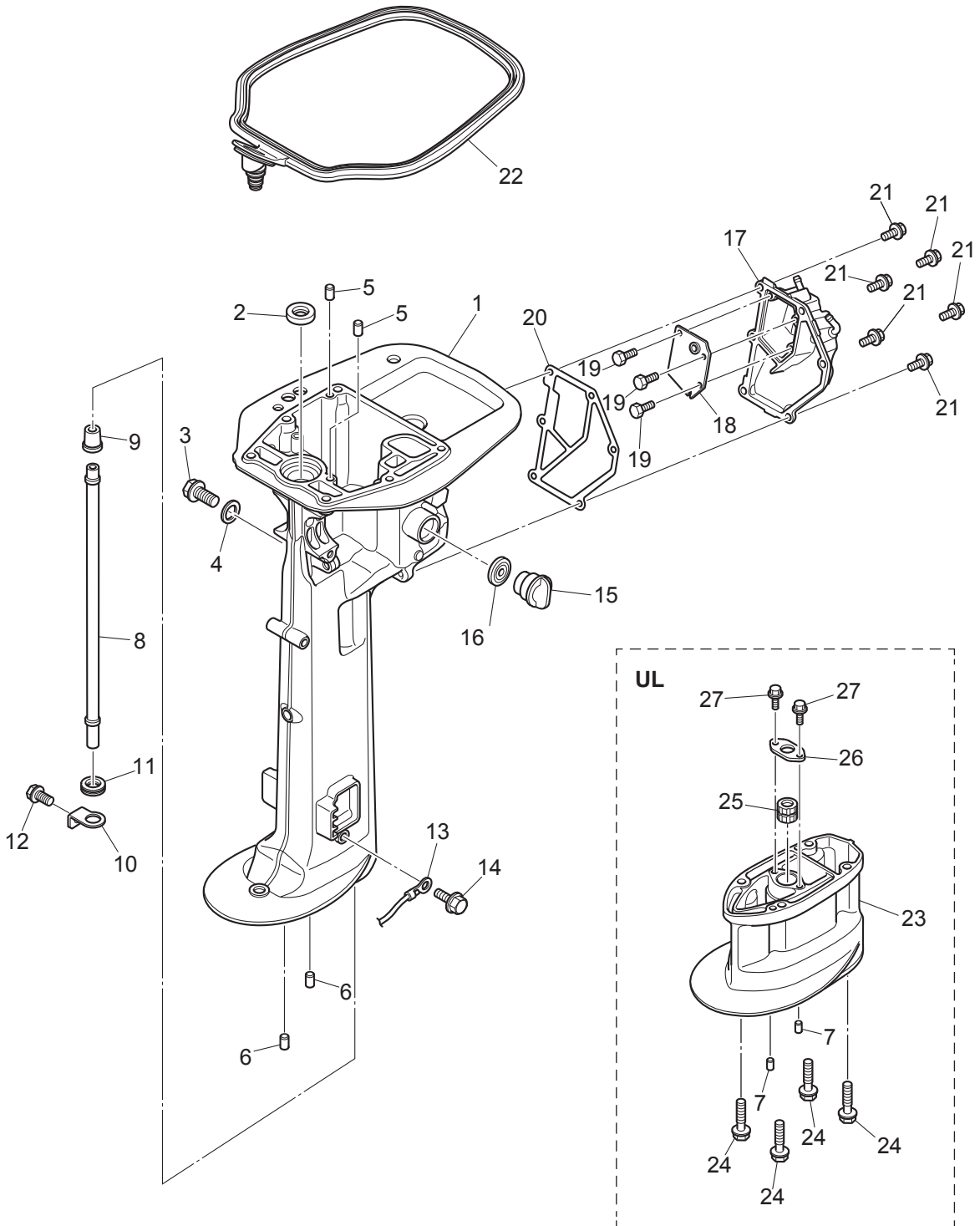


Fig. 8

DRIVE SHAFT HOUSING
ドライブシャフトハウジング



Ref.No. 見出番号	Parat No. 部品番号	Description 部 品 名	Q' ty/個数			Remarks 備 考	
			MFSQ,9E	MFS15E	MFS20E		
8-1	1	3RSQ61020-0	DRIVE SHAFT HOUSING ASSY (S) ドライブシャフトハウジングアッセン (S)	1	1	1	
8-1	2	3RSW61020-0	DRIVE SHAFT HOUSING ASSY (S) ドライブシャフトハウジングアッセン (S)	1	1	1	for White Model
8-1	3	3RSQ61030-0	DRIVE SHAFT HOUSING ASSY (L) ドライブシャフトハウジングアッセン (L)	1	1	1	
8-1	4	3RSW61030-0	DRIVE SHAFT HOUSING ASSY (L) ドライブシャフトハウジングアッセン (L)	1	1	1	for White Model
8-1	5	3RTQ61020-0	DRIVE SHAFT HOUSING ASSY (S) ドライブシャフトハウジングアッセン (S)	1	1	1	PT Type
8-1	6	3RTW61020-0	DRIVE SHAFT HOUSING ASSY (S) ドライブシャフトハウジングアッセン (S)	1	1	1	PT Type for White Model
8-2		350-01215-1	OIL SEAL 12.8-25-7 オイルシール 12.8-25-7	1	1	1	
8-3		3R3-07705-1	DRAIN BOLT 14-14 ドレンボルト	1	1	1	
8-4		3R3-07406-0	WASHER 14.5-24-1 ワッシャ 14.5-24-1	1	1	1	
8-5		345-01111-0	DOWEL PIN 6-12 ダウエルピン 6-12	2	2	2	
8-6		3AB-01111-0	DOWEL PIN 6-12 ダウエルピン 6-12	2	2	2	
8-7		3AB-01111-0	DOWEL PIN 6-12 ダウエルピン 6-12	2		2	Extension Housing
8-8	1	3RS-65100-0	WATER PIPE (S) ウォーターパイプ (S)	1	1	1	
8-8	2	3RS-65110-0	WATER PIPE (L) ウォーターパイプ (L)	1	1	1	
8-8	3	3RS-65120-0	WATER PIPE (UL) ウォーターパイプ (UL)	1		1	
8-9		3V1-65206-0	WATER PIPE SEAL (UPPER) ウォーターパイプシール (アッパ)	1	1	1	
8-10		3RS-65203-0	LOCK PLATE ロックプレート	1	1	1	
8-11		3V1-65204-0	WATER PIPE AUXILIARY MOUNT 13-2.5 ウォーターパイプオウキシリアマウント 13-2.5	1	1	1	
8-12		9101E3-5612	BOLT ボルト	1	1	1	
8-13		3C8-62396-1	GROUND L=210 グラント (アースワイヤ) L=210	1	1	1	Drive Shaft Housing-Mount Bracket
8-14		910103-5612	BOLT ボルト	1	1	1	
8-15		3RS-72404-0	FLUSHING CONNECTOR CAP フラッシングコネクタキャップ	1	1	1	
8-16		3RS-67147-0	SEAL RING シールリング	1	1	1	
8-17	1	3RSQ61209-0	IDLE EXHAUST PORT COVER ASSY アイドルエキゾーストポートカバーアッセン	1	1	1	
8-17	2	3RSW61209-0	IDLE EXHAUST PORT COVER ASSY アイドルエキゾーストポートカバーアッセン			1	for White Model
8-18		3RS-62114-0	PLATE プレート	1	1	1	
8-19		9101E3-0512	BOLT ボルト	3	3	3	
8-20		3RS-61220-0	IDLE EXHAUST PORT GASKET アイドルエキゾーストポートガスケット	1	1	1	
8-21		9101E3-5616	BOLT ボルト	6	6	6	

Fig. 8

DRIVE SHAFT HOUSING
ドライブシャフトハウジング

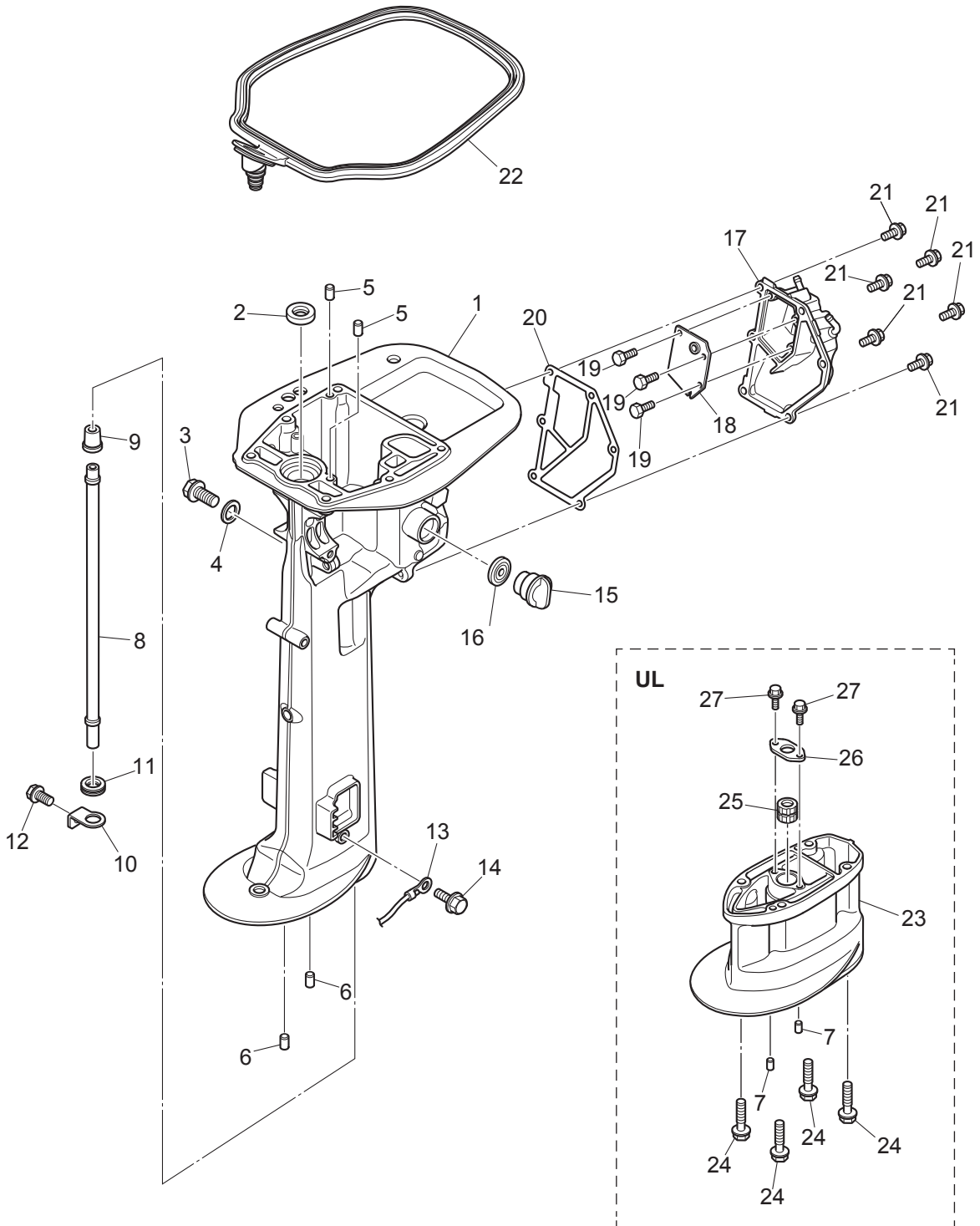
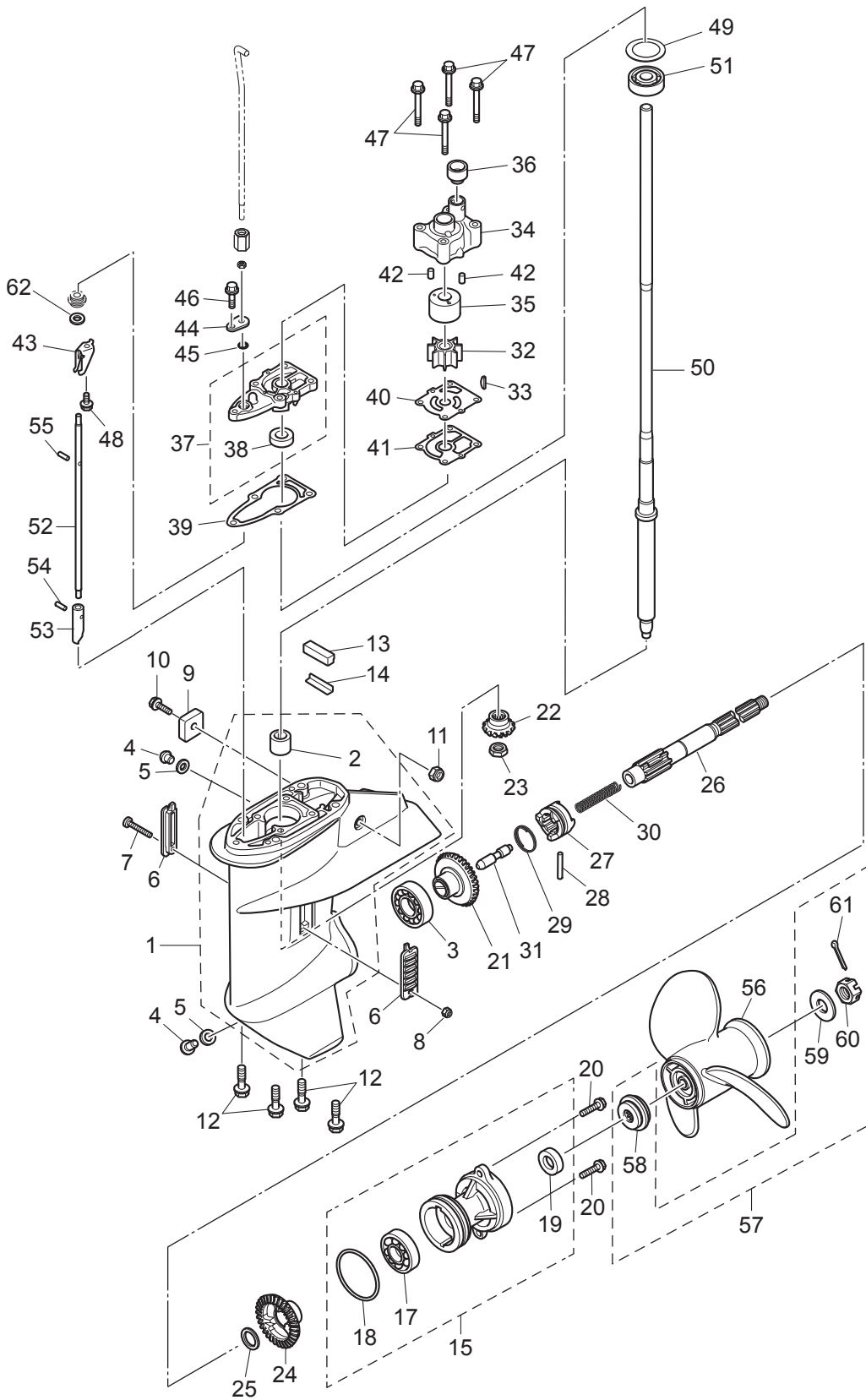


Fig. 9

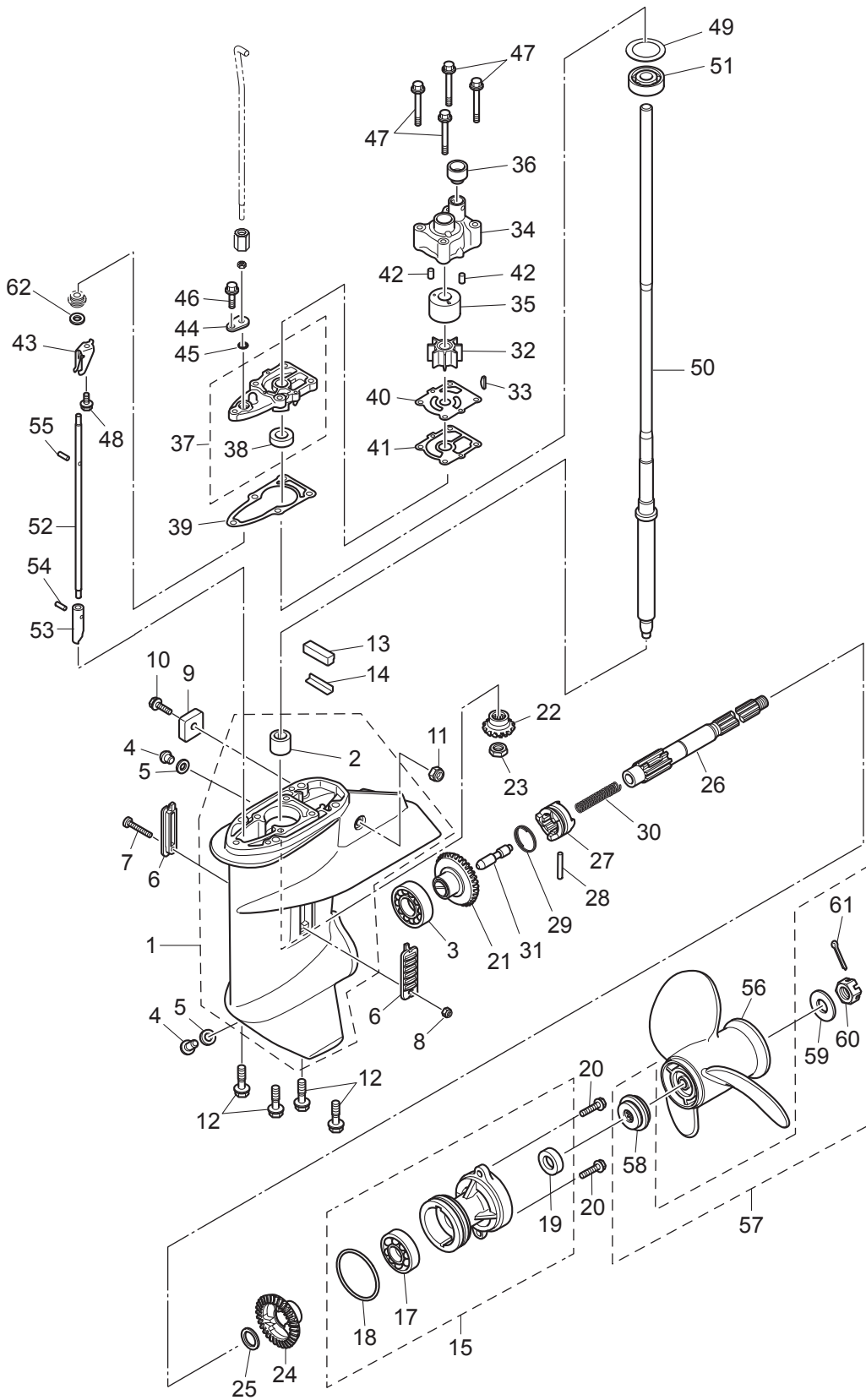
GEAR CASE
ギヤケース



Ref.No. 見出番号	Parat No. 部品番号	Description 部 品 名	Q' ty/個数			Remarks 備 考	
			MFSQ.9E	MFS15E	MFS20E		
9-1	1	3RSQ60000-0	GEAR CASE ASSY ギヤケースアッソ	1	1	1	
9-1	2	3RSW60000-0	GEAR CASE ASSY ギヤケースアッソ			1	for White Model
9-2		3BJ-60211-0	* ROLLER BEARING * ローラベアリング	1	1	1	
9-3		3BJ-60215-0	BALL BEARING 6205HS ボールベアリング 6205HS	1	1	1	
9-4		332-60005-2	PLUG 8-8 プラグ 8-8	2	2	2	
9-5		332-60006-1	GASKET ガスケット 8.1-15-1	2	2	2	
9-6		362-60206-1	WATER STRAINER ウォーターストレーナ	2	2	2	
9-7		921503-0430	SCREW スクリュ	1	1	1	
9-8		930403-0400	NYLON NUT 4-P0.7 ナイロンナット 4-P0.7	1	1	1	
9-9		3KY-60218-0	ANODE アノード	1	1	1	
9-10		910103-5620	BOLT ボルト	1	1	1	
9-11		930403-0600	NYLON NUT 6-P1.0 ナイロンナット 6-P1.0	1	1	1	
9-12		3BJ-60001-0	BOLT 8-31 ボルト	4	4	4	
9-13		3RS-60041-0	WATER SEAL RUBBER ウォーターシールラバー	1	1	1	
9-14		3RS-60042-0	WATER SEAL PLATE ウォーターシールプレート	1	1	1	
9-15	1	3RSQ60100-1	PROPELLER SHAFT HOUSING ASSY プロペラシャフトハウジングアッソ	1	1	1	
9-15	2	3RSW60100-1	PROPELLER SHAFT HOUSING ASSY プロペラシャフトハウジングアッソ			1	for White Model
9-17		3RS-60213-0	* BALL BEARING * ボールベアリング	1	1	1	
9-18		121-32071-0	* O-RING 2.4-59.6 * Oリング 2.4-59.6	1	1	1	
9-19		346-65013-0	* OIL SEAL 17-30-9 * オイルシール 17-30-9	1	1	1	
9-20		3BJ-60108-0	BOLT プレコートボルト	2	2	2	
9-21		3RS-64010-0	BEVEL GEAR ASSY (A) ベベルギヤアッソ (A)	1	1	1	
9-22		3BJ-64020-0	BEVEL GEAR B ベベルギヤ B	1	1	1	
9-23		346-64027-1	NUT ナット ベベルギヤ B	1	1	1	
9-24		3RS-64030-0	BEVEL GEAR C ベベルギヤ C	1	1	1	
9-25		350-64032-0	WASHER 17.1-22-1.5 ワッシャ 17.1-22-1.5	1	1	1	
9-26		3RS-64211-1	PROPELLER SHAFT プロペラシャフト	1	1	1	
9-27		3BJ-64215-0	CLUTCH クラッチ	1	1	1	
9-28		350-64218-0	PIN φ5-30 ピン クラッチ φ5-30	1	1	1	

Fig. 9

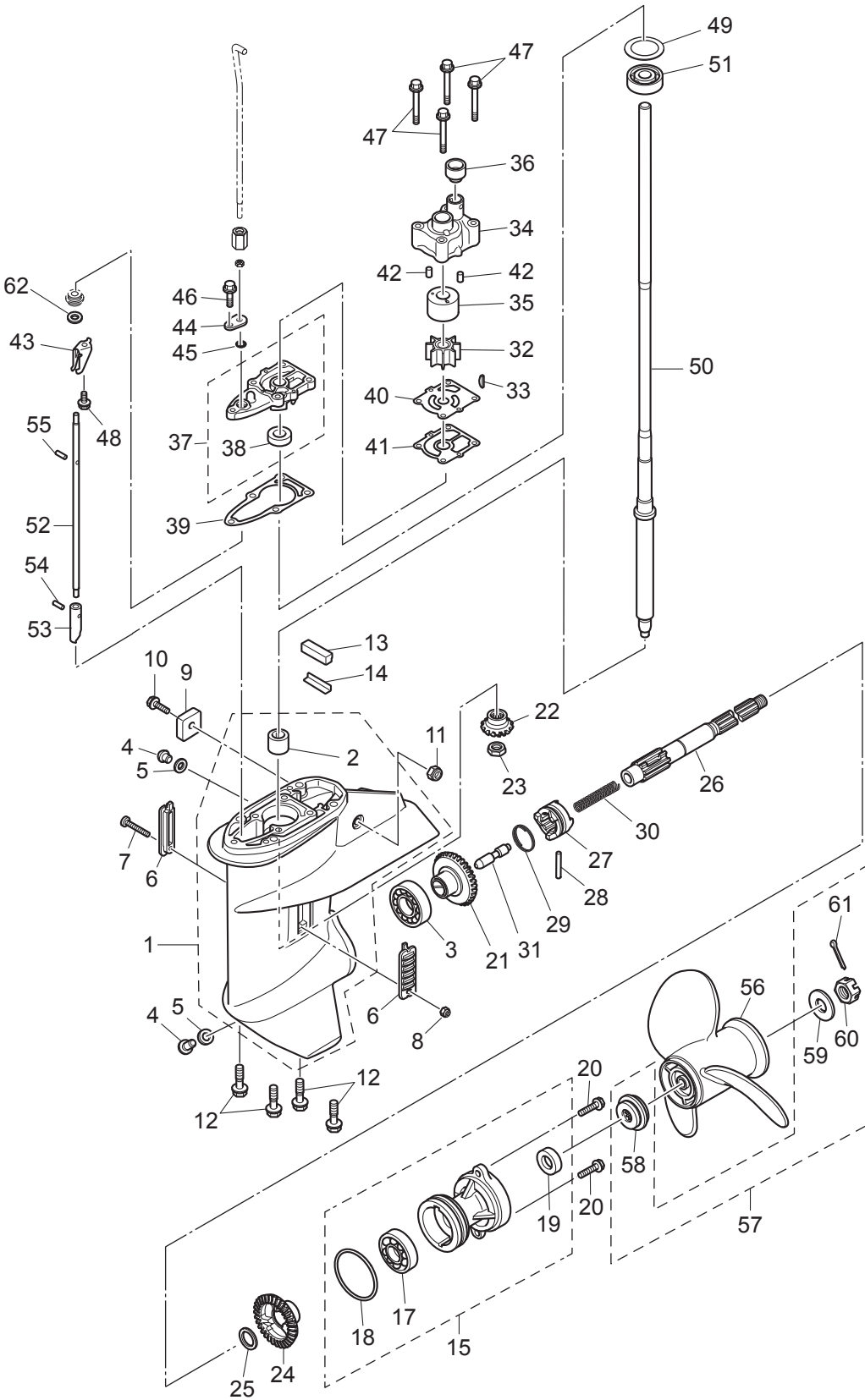
GEAR CASE
ギヤケース



Ref.No. 見出番号	Parat No. 部品番号	Description 部 品 名	Q' ty/個数			Remarks 備 考
			MFS0.9E	MFS15E	MFS20E	
9-29	350-64219-0	SNAP スナップ クラッチピン	1	1	1	
9-30	332-64221-0	SPRING スプリング クラッチ	1	1	1	
9-31	3RS-64223-0	PUSH ROD プッシュロッド	1	1	1	
9-32	3LD-65021-0	WATER PUMP IMPELLER インペラウォーターポンプ	1	1	1	
9-33	3RS-65022-1	KEY キー	1	1	1	
9-34	3RS-65016-1	PUMP CASE (UPPER) ポンプケース (アッパー)	1	1	1	
9-35	3RS-65011-0	PUMP CASE LINER ポンプケースライナー	1	1	1	
9-36	350-65014-0	WATER PIPE SEAL (LOWER) ウォーターパイプシール (ロワ)	1	1	1	
9-37	3RS-65002-0	PUMP CASE ASSY (LOWER) ポンプケースアッセン (ロワ)	1	1	1	
9-38	332-60223-0	* OIL SEAL 13.8-26-9.5 * オイルシール 13.8-26-9.5	1	1	1	
9-39	3RS-65020-0	PUMP CASE GASKET (LOWER) ポンプケースガスケット (ロワ)	1	1	1	
9-40	3RS-65025-0	WATER PUMP GUIDE PLATE ウォーターポンプガイドプレート	1	1	1	
9-41	3RS-65029-0	GUIDE PLATE GASKET ガイドプレートガスケット	1	1	1	
9-42	334-65012-0	DOWEL PIN 4-10 ダウエルピン 4-10	2	2	2	
9-43	3RT-66033-0	STOPPER ストッパ カムロッドブッシング	1	1	1	
9-44	3RS-66033-0	STOPPER ストッパ	1	1	1	
9-45	3RS-66021-0	O-RING オリング	1	1	1	
9-46	9101E3-5625	BOLT ボルト	1	1	1	
9-47	9101E3-5652	BOLT ボルト	4	4	4	
9-48	910103-5512	BOLT ボルト	1	1	1	
9-49	1 346-64081-0	SHIM 35-41.9-0.1 シム 35-41.9-0.1	A	A	A	
9-49	2 346-64082-0	SHIM 35-41.9-0.15 シム 35-41.9-0.15	A	A	A	
9-49	3 346-64083-0	SHIM 35-41.9-0.3 シム 35-41.9-0.3	A	A	A	
9-49	4 346-64084-0	SHIM 35-41.9-0.5 シム 35-41.9-0.5	A	A	A	
9-50	1 3RS-64301-1	DRIVE SHAFT (S) ドライブシャフト (S)	1	1	1	
9-50	2 3RS-64302-1	DRIVE SHAFT (L) ドライブシャフト (L)	1	1	1	
9-50	3 3RS-64303-1	DRIVE SHAFT (UL) ドライブシャフト (UL)	1		1	
9-51	3RT-60213-0	BALL BEARING ボールベアリング	1	1	1	
9-52	1 3RS-66012-1	CAM ROD (S) カムロッド (S)	1	1	1	

Fig. 9

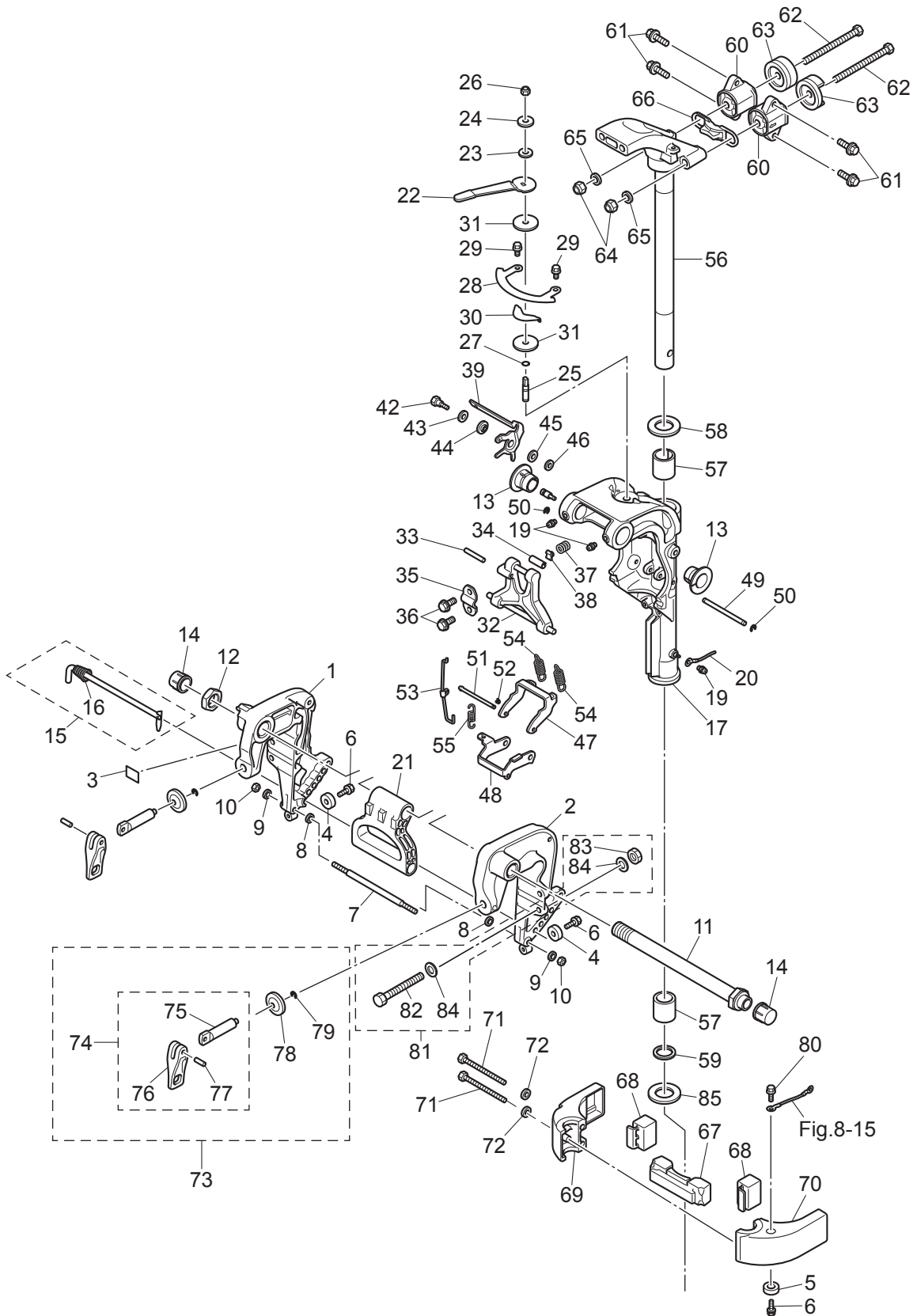
GEAR CASE
ギヤケース



Ref.No. 見出番号	Parat No. 部品番号	Description 部 品 名	Q' ty/個数			Remarks 備 考	
			MFS9.9E	MFS15E	MFS20E		
9-52	2	3RS-66014-1	CAM ROD (UL) カムロッド (UL)	1		1	
9-53		369-66011-0	CLUTCH CAM クラッチカム	1	1	1	
9-54		951407-0310	SPRING PIN 3-10 スプリングピン 3-10	1	1	1	
9-55		951407-2512	SPRING PIN スプリングピン	1	1	1	
9-56	1	362B64107-1	PROPELLER ASSY (6") プロペラアッシー (6")	1	1	1	OPT 3 x 234 x 155
9-56	2	362B64105-1	PROPELLER ASSY (7") プロペラアッシー (7")	1	1	1	OPT 3 x 174 x 234
9-56	3	3BAB64516-1	PROPELLER ASSY (8") プロペラアッシー (8")	1	1	1	MFS9.9 : L STD 3 x 235 x 203
9-56	4	3BAB64518-1	PROPELLER ASSY (9") プロペラアッシー (9")	1	1	1	MFS9.9 : S MFS15/20 : L/UL STD 3 x 235 x 299
9-56	5	3BAB64521-1	PROPELLER ASSY (10") プロペラアッシー (10")	1	1	1	MFS15/20 : S STD 3 x 235 x 254
9-56	6	3BAB64524-1	PROPELLER ASSY (11.5") プロペラアッシー (11.5")	1	1	1	OPT 3 x 235 x 299
9-56	7	3Y0B64514-0	PROPELLER ASSY (7) プロペラアッシー (7)	1	1	1	OPT 4 x 178 x 234
9-57		3RS-87326-0	PROPELLER HARDWARE KIT プロペラハードウェアキット	1	1	1	
9-58		3RS-64231-0	* THRUST HOLDER * スラストホルダー	1	1	1	
9-59		346-64124-5	* WASHER 12.5-32-2.5 * ワッシャ 12.5-32-2.5	1	1	1	
9-60		346-64121-5	* PROPELLER NUT * プロペラナット	1	1	1	
9-61		951503-0322	* SPLIT PIN 3-22 * スプリットピン 3-22	1	1	1	
9-62		3C8-66308-0	WASHER 6-16-1.5 ワッシャ 6-16-1.5	1	1	1	

Fig. 10

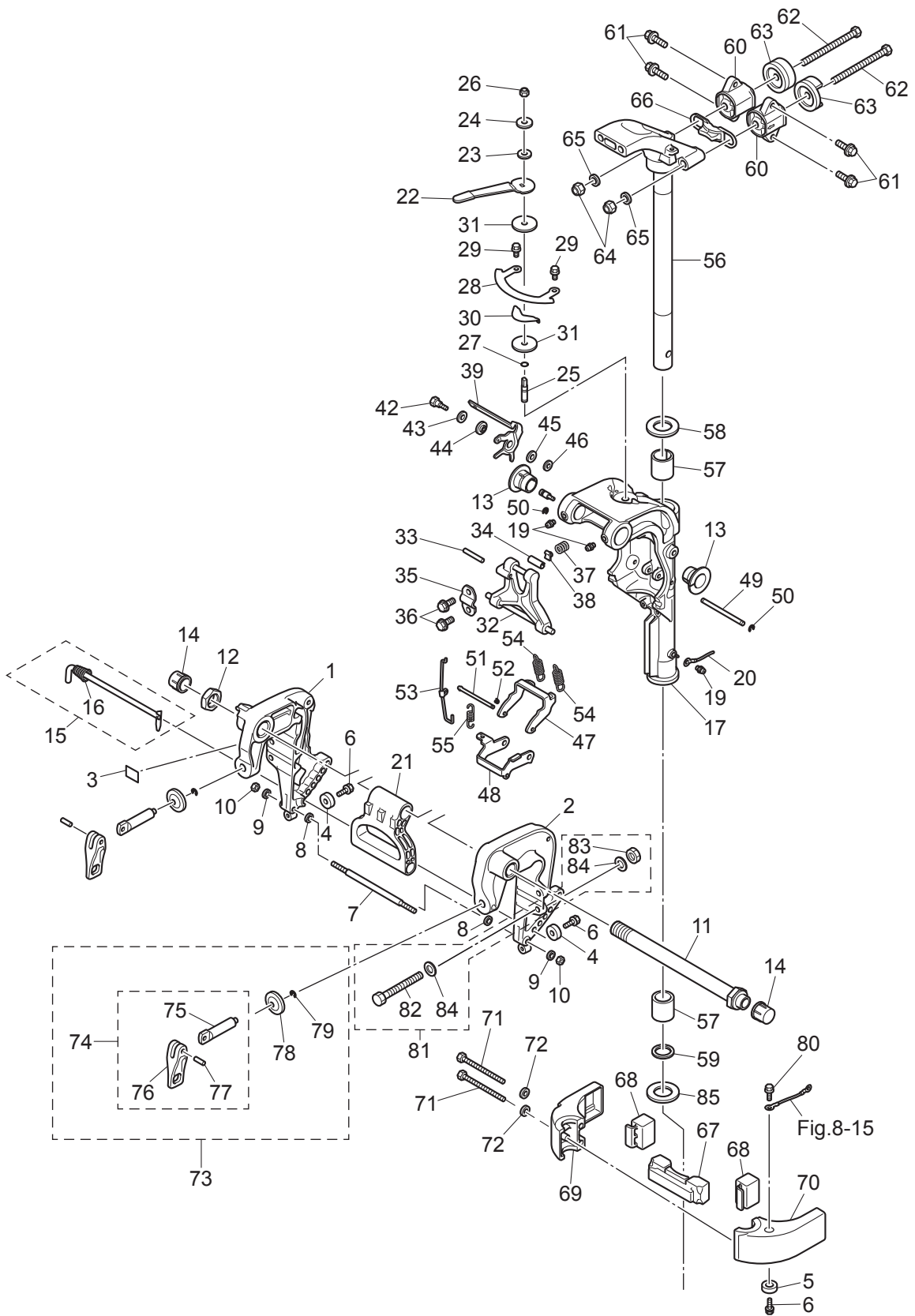
BRACKET (MANUAL)
 ブラケット (マニュアル)



Ref.No. 見出番号	Parat No. 部品番号	Description 部 品 名	Q' ty/個数			Remarks 備 考	
			MFSQ,9E	MFS15E	MFS20E		
10-1	1	3RSQ62112-0	CLAMP BRACKET (R) クランプブラケット (R)	1	1	1	
10-1	2	3RSW62112-0	CLAMP BRACKET (R) クランプブラケット (R)			1	for White Model
10-2	1	3RSQ62113-0	CLAMP BRACKET (L) クランプブラケット (L)	1	1	1	
10-2	2	3RSW62113-0	CLAMP BRACKET (L) クランプブラケット (L)			1	for White Model
10-3		3H8-72049-0	CO-PILOT DECAL コパイロットデカル	1	1	1	
10-4		338-60218-2	ANODE アノード	2	2	2	Clamp Bracket
10-5		338-60218-2	ANODE アノード	1	1	1	Mount Bracket
10-6		910103-5620	BOLT ボルト	3	3	3	
10-7		3RS-62117-0	DISTANCE PIECE ディスタンスピース	1	1	1	
10-8		9401E3-0600	WASHER ワッシャ	2	2	2	Distance Piece Side
10-9		9401E3-0600	WASHER ワッシャ	2	2	2	Nut Side
10-10		930103-0600	NUT ナット	2	2	2	
10-11		3AC-62191-0	SWIVEL BRACKET SHAFT ASSY スイベルブラケットシャフトアッセン	1	1	1	
10-12		346-62124-1	NYLON NUT 7/8-14 ナイロンナット 7/8-14	1	1	1	
10-13		349-62126-0	BUSHING ブッシング	2	2	2	
10-14		346-62127-0	CAP NUT キャップナット ブラケットボルト	2	2	2	
10-15		3RS-62123-0	THRUST ROD ASSY スラストロッドアッセン	1	1	1	
10-16		369-62122-2	* THRUST ROD SPRING * スラストロッドスプリング	1	1	1	
10-17	1	3RTQ62309-0	SWIVEL BRACKET ASSY スイベルブラケットアッセン	1	1	1	Transom "S"
10-17	2	3RTW62309-0	SWIVEL BRACKET ASSY スイベルブラケットアッセン			1	Transom "S" for White Model
10-17	3	3RSQ62309-0	SWIVEL BRACKET ASSY スイベルブラケットアッセン	1	1	1	Transom "L"&"UL"
10-17	4	3RSW62309-0	SWIVEL BRACKET ASSY スイベルブラケットアッセン			1	Transom "L"&"UL" for White Model
10-19		344-67177-1	GREASE FITTING グリスフィッティング	3	3	3	
10-20		3A3-62396-1	GROUND L=110 グラント (アースワイヤ) L=110	1	1	1	Swivel Bracket-Mount Bracket
10-21		3AA-61199-0	CARRYING HANDLE キャリングハンドル	1	1	1	
10-22		3RS-62441-0	FRICTION LEVER フリクションレバー	1	1	1	
10-23		3R3-62443-0	WASHER 8.1-20-0.8 ワッシャ 8.1-20-0.8	1	1	1	
10-24		3B7-63730-0	WASHER 8.5-24-1.5 ワッシャ 8.5-24-1.5	1	1	1	
10-25		3RS-62445-0	BOLT ボルト	1	1	1	

Fig. 10

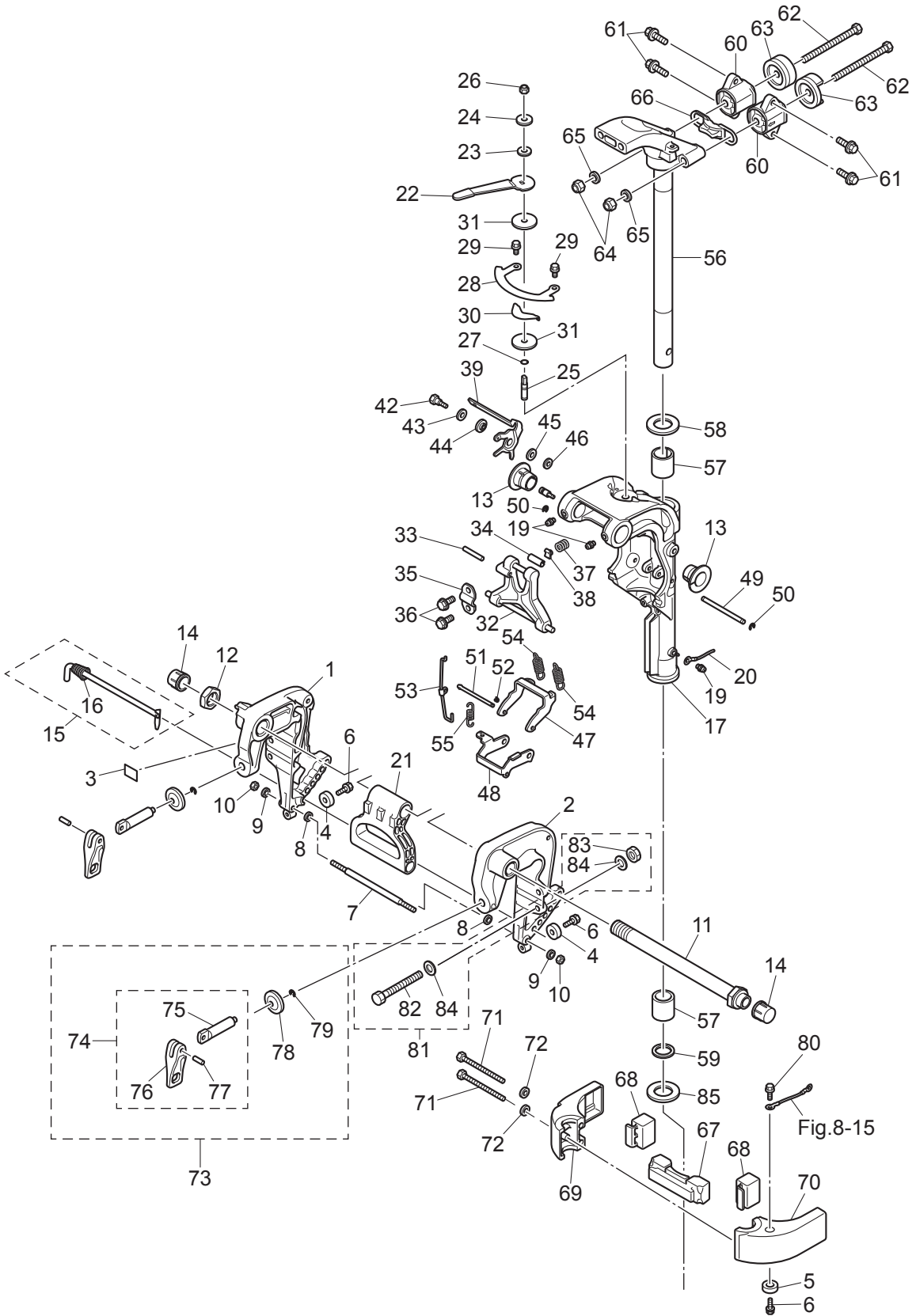
BRACKET (MANUAL)
ブラケット (マニュアル)



Ref.No. 見出番号	Parat No. 部品番号	Description 部 品 名	Q' ty/個数			Remarks 備 考
			MFSQ.9E	MFS15E	MFS20E	
10-26	3V5-62442-0	NYLON NUT 8-P1.25 ナイロンナット 8-P1.25	1	1	1	
10-27	345-66021-0	O-RING 1.9-6.8 Oリング 1.9-6.8	1	1	1	
10-28	3RS-62447-0	PLATE プレート	1	1	1	
10-29	9101E3-5612	BOLT ボルト	2	2	2	
10-30	3RS-62448-1	WASHER ワッシャ	1	1	1	
10-31	3RS-62449-0	DISC 8.5-38-2 ディスクコハイロット 8.5-38-2	2	2	2	
10-32	1 3RSQ62993-0	TILT STOPPER チルトストップ	1	1	1	
10-32	2 3RSW62993-0	TILT STOPPER チルトストップ			1	for White Model
10-33	951403-0540	SPRING PIN スプリングピン	1	1	1	
10-34	350-62437-0	BUSHING 8.2-10-26.5 ブッシング 8.2-10-26.5	1	1	1	
10-35	350-62439-1	SETTING PLATE セッティングプレート	1	1	1	
10-36	9101E3-5818	BOLT ボルト	2	2	2	
10-37	3C8-62421-1	FRICTION SPRING フリクションスプリング	1	1	1	
10-38	346-62438-0	SETTING PIECE セッティングピース チルトストップ	1	1	1	
10-39	3RS-66311-1	REVERSE LOCK LEVER リバースロックレバー	1	1	1	
10-42	3AL-05254-0	SHOULDER BOLT 6-8 ショルダーボルト 6-8	1	1	1	
10-43	940103-0800	WASHER ワッシャ	1	1	1	
10-44	3AL-05212-0	BUSHING 8.1-20 ブッシング 8.1-20	1	1	1	
10-45	3AA-83719-0	WASHER 8.5-18-1.6 ワッシャ 8.5-18-1.6	1	1	1	
10-46	3R0-66308-0	WASHER 6-16-1.5 ワッシャ 6-16-1.5	1	1	1	
10-47	3RS-66351-0	REVERSE LOCK (R) リバースロック (R)	1	1	1	
10-48	3RS-66313-0	REVERSE LOCK ARM リバースロックアーム	1	1	1	
10-49	3RS-66324-0	REVERSE LOCK SHAFT リバースロックシャフト	1	1	1	
10-50	945303-0600	E-RING d=6 Eリング d=6	2	2	2	
10-51	3G2-66321-0	REVERSE LOCK ROD リバースロックロッド A	1	1	1	
10-52	951503-0212	SPLIT PIN 2-12 スプリットピン 2-12	2	2	2	
10-53	3RS-66312-0	REVERSE LOCK LINK リバースロックリンク	1	1	1	
10-54	3RS-66331-0	REVERSE LOCK SPRING (S) リバースロックスプリング (S)	2	2	2	
10-55	350-66315-0	REVERSE LOCK SPRING リバースロックスプリング	1	1	1	

Fig. 10

BRACKET (MANUAL)
ブラケット (マニュアル)



Ref.No. 見出番号	Parat No. 部品番号	Description 部 品 名	Q' ty/個数			Remarks 備 考	
			MFSQ,9E	MFS15E	MFS20E		
10-56	1	3RTQ62010-1	STEERING SHAFT ASSY ステアリングシャフトアッシー	1	1	1	Transom "S"
10-56	2	3RTW62010-1	STEERING SHAFT ASSY ステアリングシャフトアッシー			1	Transom "S" for White Model
10-56	3	3RSQ62010-1	STEERING SHAFT ASSY ステアリングシャフトアッシー	1	1	1	Transom "L"&"UL"
10-56	4	3RSW62010-1	STEERING SHAFT ASSY ステアリングシャフトアッシー			1	Transom "L"&"UL" for White Model
10-57		3R3-62417-0	BUSHING 28-31-35 ブッシング 28-31-35	2	2	2	
10-58		3H8-62423-1	THRUST PLATE (UPPER) スラストプレート (アッパ)	1	1	1	
10-59		3H8-62415-0	O-RING 3.5-25.7 リング 3.5-25.7	1	1	1	
10-60		3RS-61301-0	RUBBER MOUNT (UPPER) 2M ラバーマウント (アッパ)	2	2	2	
10-61		9101E3-5830	BOLT ボルト	4	4	4	
10-62		3RS-61307-0	BOLT ボルト	2	2	2	
10-63		3RS-61333-0	DAMPER (UPPER) ダンパ (アッパ)	2	2	2	
10-64		3C8-62098-0	NYLON NUT 10-P1.25 ナイロンナット 10-P1.25	2	2	2	
10-65		9402E3-1000	WASHER ワッシャ	2	2	2	
10-66		3RS-61337-0	DAMPER (UPPER) ダンパ (アッパ)	1	1	1	
10-67		3RS-61336-0	DAMPER (LOWER) ダンパ (ロウ)	1	1	1	
10-68		3RS-61302-0	RUBBER MOUNT (LOWER) ラバーマウント (ロウ)	2	2	2	
10-69	1	3RSQ61401-0	MOUNT BRACKET (R) マウントブラケット (R)	1	1	1	
10-69	2	3RSW61401-0	MOUNT BRACKET (R) マウントブラケット (R)			1	for White Model
10-70	1	3RSQ61402-0	MOUNT BRACKET (L) マウントブラケット (L)	1	1	1	
10-70	2	3RSW61402-0	MOUNT BRACKET (L) マウントブラケット (L)			1	for White Model
10-71		9101E3-0885	BOLT ボルト	2	2	2	
10-72		3P0-66233-0	WASHER 8.1-16-1.5 ワッシャ 8.1-16-1.5	2	2	2	
10-73	1	3RSQ62105-0	CLAMP SCREW KIT クランプスクリューキット	2	2	2	
10-73	2	3RSW62105-1	CLAMP SCREW KIT クランプスクリューキット			2	for White Model
10-74	1	3RSQ62108-0	* CLAMP SCREW ASSY * クランプスクリューアッシー	1	1	1	
10-74	2	3RSW62108-0	* CLAMP SCREW ASSY * クランプスクリューアッシー			1	for White Model
10-75		3RS-62106-0	** CLAMP SCREW ** クランプスクリュー	1	1	1	
10-76	1	3RSQ62102-0	** CLAMP SCREW HANDLE ** クランプスクリューハンドル	1	1	1	
10-76	2	3RSW62102-0	** CLAMP SCREW HANDLE ** クランプスクリューハンドル			1	for White Model

Fig. 10

BRACKET (MANUAL)
ブラケット (マニュアル)

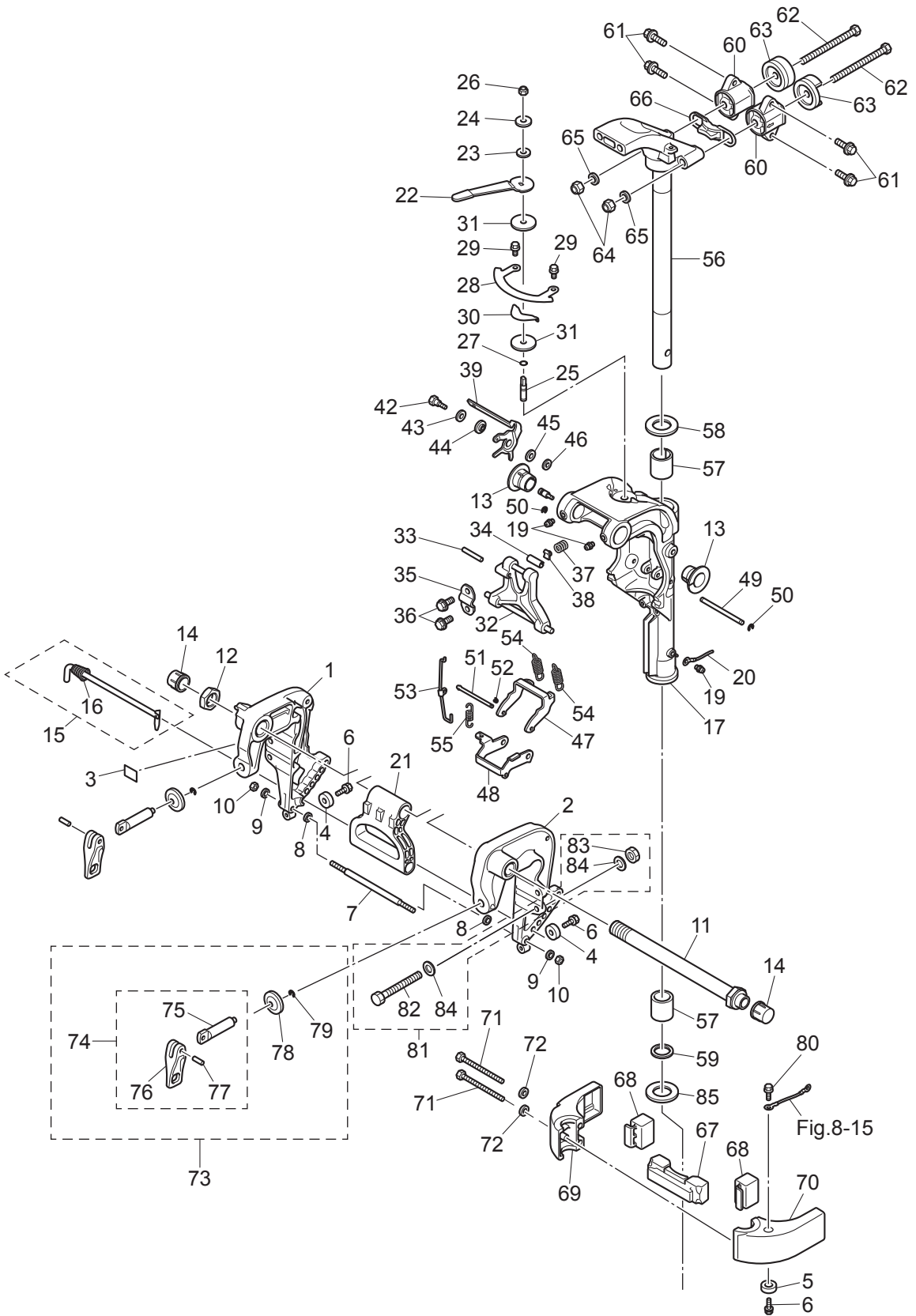
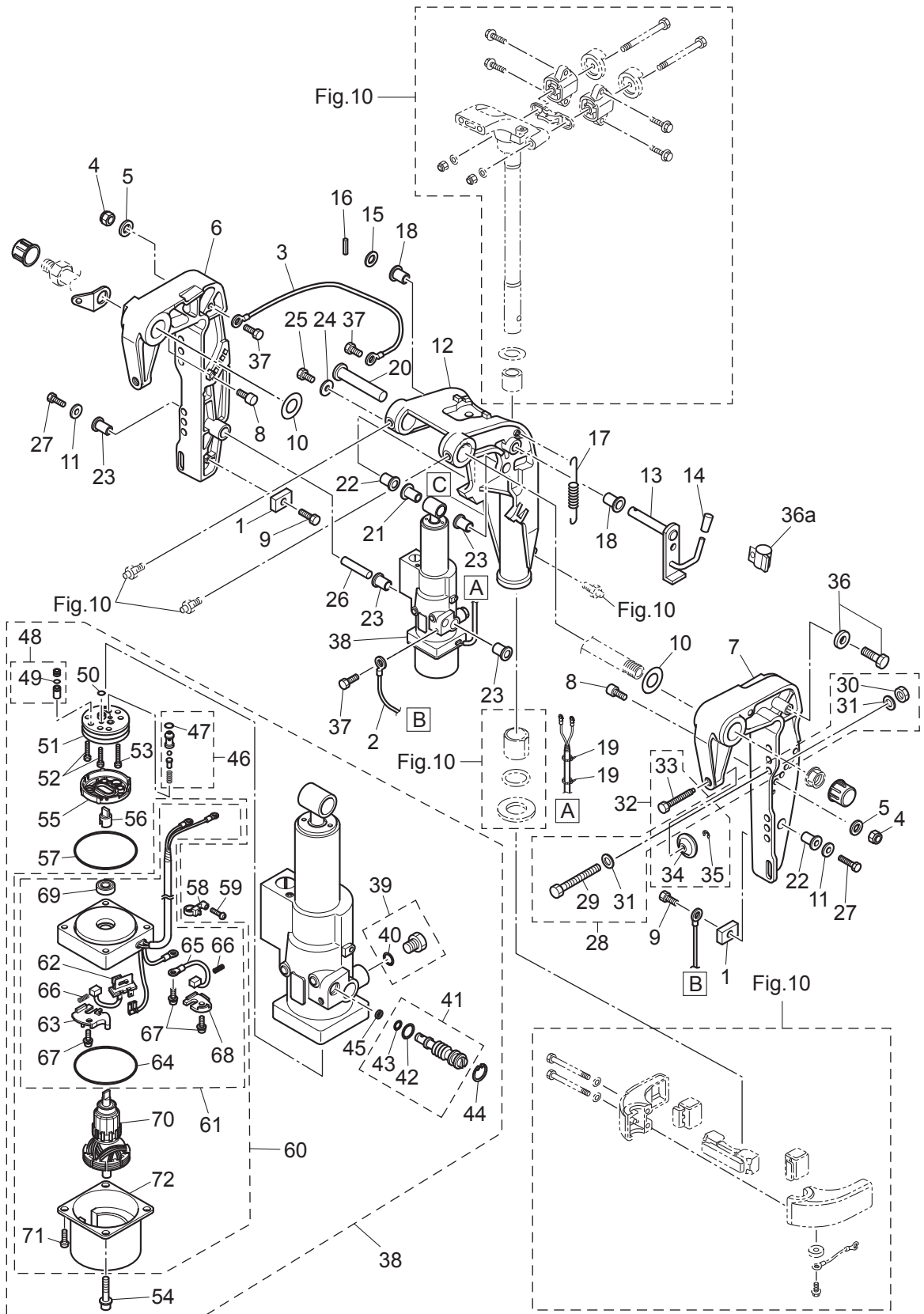


Fig. 11

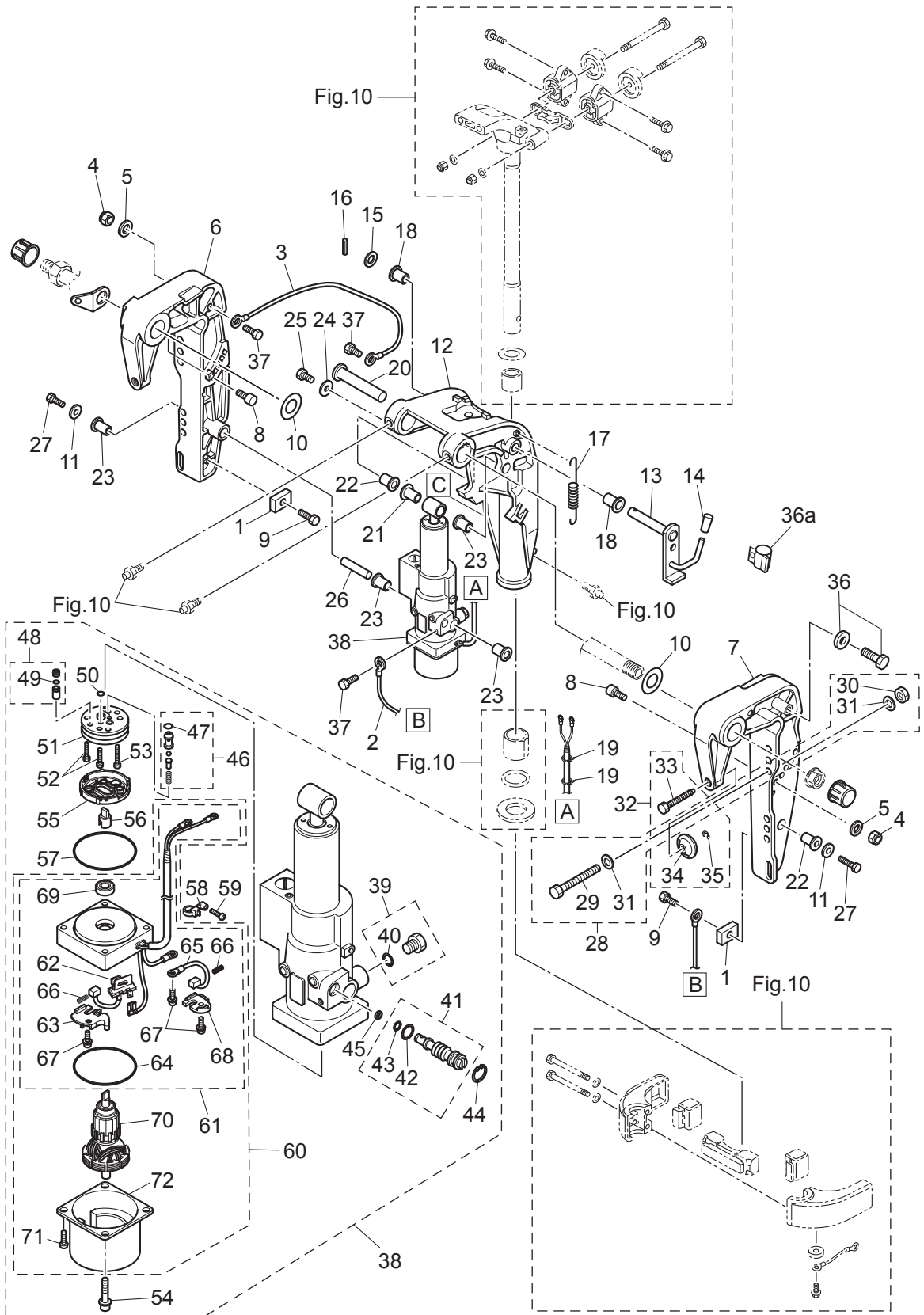
BRACKET (PTT)
ブラケット (PTT)



Ref.No. 見出番号	Parat No. 部品番号	Description 部 品 名	Q' ty/個数			Remarks 備 考
			MFSQ.9E	MFS15E	MFS20E	
11-1	3H6-60218-0	ANODE アノード	2	2	2	
11-2	398-62396-1	GROUND L=130 グラウンド (アースワイヤ) L=130	1	1	1	Clamp Bracket (L)-PT
11-3	398-62396-1	GROUND L=130 グラウンド (アースワイヤ) L=130	1	1	1	Clamp Bracket (R)-Swivel Bracket
11-4	3V5-62442-0	NYLON NUT 8-P1.25 ナイロンナット 8-P1.25	2	2	2	
11-5	3P0-66233-0	WASHER 8.1-16-1.5 ワッシャ 8.1-16-1.5	2	2	2	
11-6	1 3Z0Q77211-2	CLAMP BRACKET (PTT-R) クランプブラケット (PTT-R)	1	1	1	
11-6	2 3Z0W77211-2	CLAMP BRACKET (PTT-R) クランプブラケット (PTT-R)			1	for White Model
11-7	1 3Z0Q77212-0	CLAMP BRACKET (PTT-L) クランプブラケット (PTT-L)	1	1	1	
11-7	2 3Z0W77212-0	CLAMP BRACKET (PTT-L) クランプブラケット (PTT-L)			1	for White Model
11-8	3Z0-77115-0	TRIM LOCK PIN トリムロックピン	2	2	2	
11-9	910103-5616	BOLT ボルト	2	2	2	
11-10	3AA-62116-0	WASHER 22-36-1 ワッシャ 22-36-1	2	2	2	Nylon
11-11	307-62116-1	WASHER 8.5-28-1 ワッシャ 8.5-28-1	2	2	2	
11-12	1 3RSQ77208-0	SWIVEL BRACKET ASSY スイベルブラケットアッシー (PTT)	1	1	1	Transom "L"&"UL"
11-12	2 3RSW77208-0	SWIVEL BRACKET ASSY スイベルブラケットアッシー (PTT)			1	Transom "L"&"UL" for White Model
11-12	3 3RTQ77208-0	SWIVEL BRACKET ASSY スイベルブラケットアッシー (PTT)	1	1	1	Transom "S"
11-12	4 3RTW77208-0	SWIVEL BRACKET ASSY スイベルブラケットアッシー (PTT)			1	Transom "S" for White Model
11-13	3Z0-62476-2	TILT STOPPER チルトストッパ (PTT)	1	1	1	
11-14	369-62433-1	TILT STOPPER GRIP チルトストッパグリップ	1	1	1	
11-15	940103-1000	WASHER ワッシャ	1	1	1	
11-16	951403-3516	SPRING PIN 3.5-16 スプリングピン 3.5-16	1	1	1	
11-17	3R0-62473-0	TILT STOPPER SPRING チルトストッパスプリング	1	1	1	
11-18	353-63207-0	COLLAR 10.2-12-12 カラー 10.2-12-12	2	2	2	
11-19	3Z0-84398-0	BAND 203 バンド リードワイヤ 203	2	2	2	
11-20	3KY-77071-0	CYLINDER PIN (UPPER) シリンダピン (アッパ)	1	1	1	
11-21	3Z0-77076-0	BUSHING 13-16-31 ブッシング 13-16-31	1	1	1	
11-22	3R0-77076-0	BUSHING 13-17-19.5 13-17-19.5 ブッシング	2	2	2	
11-23	3Z0-77076-0	BUSHING 13-16-31 ブッシング 13-16-31	4	4	4	
11-24	345-05122-1	WASHER 6.5-23-1.5 ワッシャ 6.5-23-1.5	1	1	1	

Fig. 11

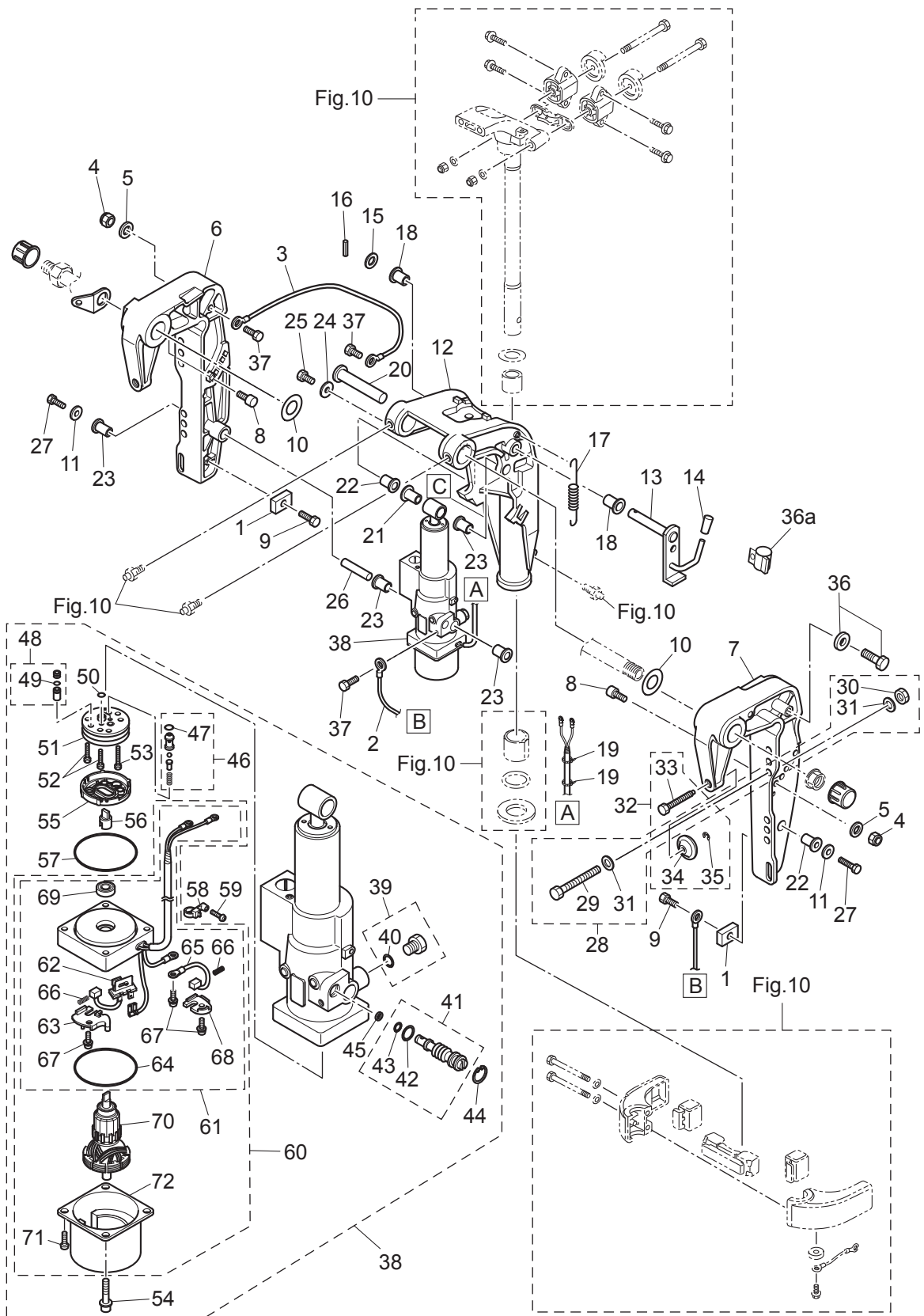
BRACKET (PTT)
 ブラケット (PTT)



Ref.No. 見出番号	Parat No. 部品番号	Description 部 品 名	Q' ty/個数			Remarks 備 考	
			MFSQ.9E	MFS15E	MFS20E		
11-25	9101E3-0612	BOLT ボルト	1	1	1		
11-26	3Z0-77101-1	CYLINDER PIN (LOWER) シリンダピン (ロワ)	1	1	1		
11-27	910103-0820	BOLT ボルト	2	2	2		
11-28	3BJ-72120-0	RIGGING BOLT SET リギングボルトセット	1	1	1		
11-29	9101E3-0885	* BOLT * ボルト	4	4	4		
11-30	9301E3-0800	* NUT * ナット	4	4	4		
11-31	9401E3-0800	* WASHER * ワッシャ	8	8	8		
11-32	3RS-77217-0	CLAMP SCREW KIT クランプスクリューキット	2	2	2		
11-33	3RS-77216-0	* CLAMP SCREW (PTT) * クランプスクリュー (PTT)	1	1	1		
11-34	332-62101-1	* CLAMP SCREW PAD * クランプスクリューパッド	1	1	1		
11-35	945303-0500	* E-RING d=5 * Eリング d=5	1	1	1		
11-36	9101E3-5616	BOLT ボルト	1	1	1		
11-36a	345-06915-0	CLAMP 6.5-14L クランプ 6.5-14L	1	1	1		
11-37	910103-5612	BOLT ボルト	4	4	4		
11-38	1	3RSQ77151-0	PT ASSY PT アッソ	1	1	1	
11-38	2	3RSW77151-0	PT ASSY PT アッソ		1	for White Model	
11-39		3Z0-77221-0	* CAP ASSY * キャップアッソ	1	1	1	
11-40		3B7-77169-0	** O-RING ** Oリング	1	1	1	
11-41		3BA-77175-0	* MANUAL VALVE ASSY * マニュアルバルブアッソ	1	1	1	
11-42		3R0-77177-0	** O-RING 2.4-9.8 ** Oリング 2.4-9.8	1	1	1	
11-43		3Z0-77179-0	** O-RING ** Oリング	1	1	1	
11-44		3R0-77171-0	* C-RING * Cリング	1	1	1	
11-45		3AC-77173-0	* SEAL WASHER * シールワッシャ	1	1	1	
11-46		3BA-77450-0	* RELIEF VALVE ASSY * リリーフバルブアッソ	1	1	1	
11-47		3Z0-77179-0	** O-RING ** Oリング	1	1	1	
11-48		3Z0-77460-0	* VALVE ASSY * バルブアッソ	1	1	1	
11-49		3R0-77451-0	** O-RING 1.5-3.5 ** Oリング 1.5-3.5	1	1	1	
11-50		3B7-77169-0	* O-RING * Oリング	2	2	2	
11-51		3B7-77430-0	* PUMP * ポンプ	1	1	1	

Fig. 11

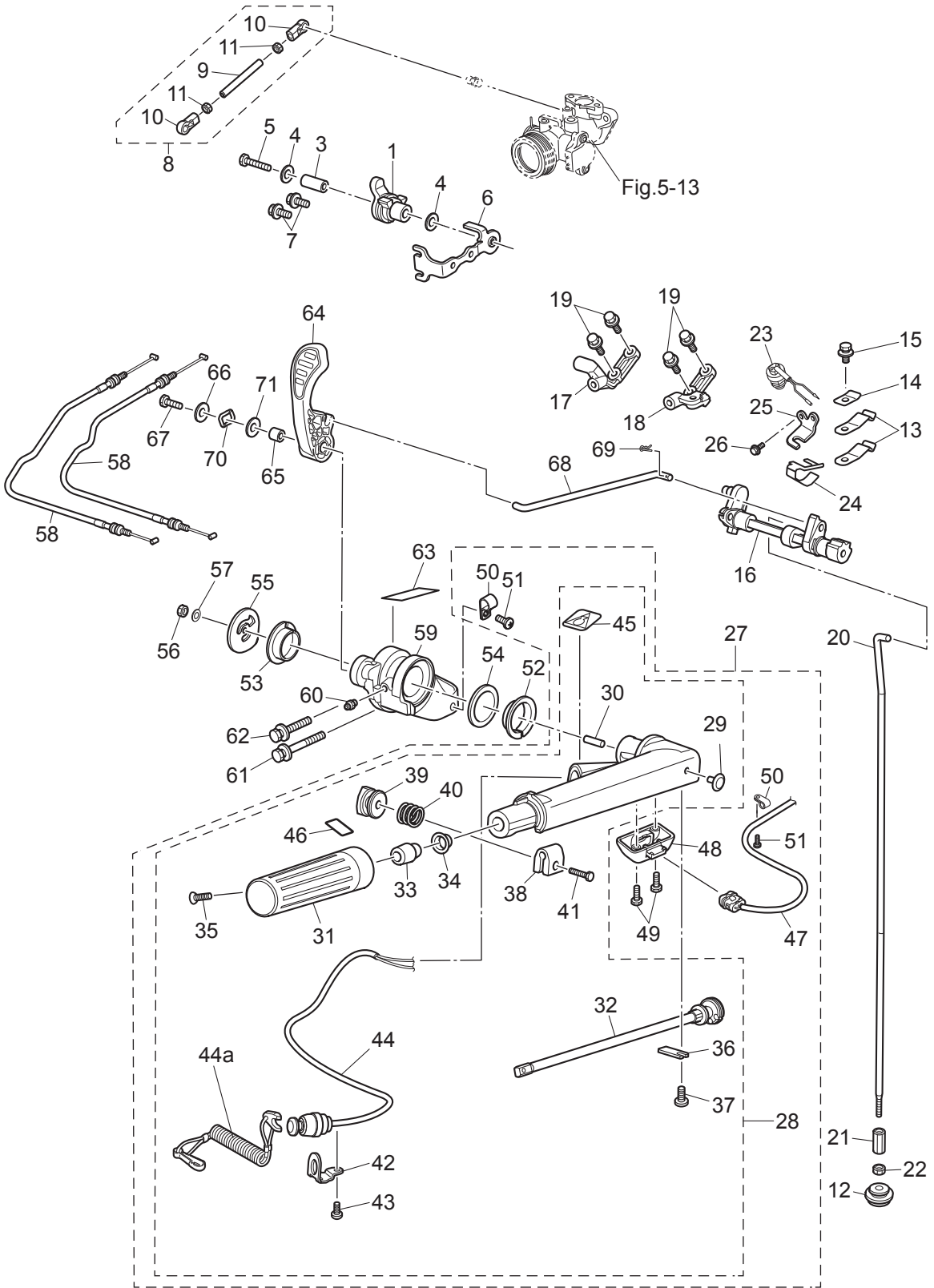
BRACKET (PTT)
ブラケット (PTT)



Ref.No. 見出番号	Parat No. 部品番号	Description 部 品 名	Q'ty/個数			Remarks 備 考
			MFSQ.9E	MFS15E	MFS20E	
11-52	3B7-77432-1	* BOLT * ホルト	2	2	2	
11-53	3B7-77431-1	* BOLT * ホルト	1	1	1	
11-54	3Z0-77431-0	* BOLT * ホルト	2	2	2	
11-55	3B7-77434-1	* FILTER * フィルタ B	1	1	1	
11-56	3E0-77163-0	* COUPLING * カップリング ホヱヅ	1	1	1	
11-57	3R0-77167-0	O-RING 2-62.5 Oリング 2-62.5	1	1	1	
11-58	3Z1-84398-1	* BAND * バント リードワイヤ	1	1	1	
11-59	3V1-64333-0	* PRE-COATED SCREW 5-12 * プレコートスクリュ 5-12	1	1	1	
11-60	3RS-77180-0	* MOTOR ASSY * モータアツシ	1	1	1	
11-61	3RS-77192-0	** MOTOR BRACKET ASSY ** モータブラケットアツシ	1	1	1	
11-62	3Z0-77191-0	*** BREAKER *** ブレーカ	1	1	1	
11-63	3Z0-77187-0	*** BREAKER HOLDER *** ブレーカホルダ	1	1	1	
11-64	3Z0-77167-0	*** O-RING *** Oリング	1	1	1	
11-65	3E0-77183-0	*** BRUSH *** ブラシ	1	1	1	
11-66	3E0-77184-0	*** BRUSH SPRING *** ブラシスプリング	2	2	2	
11-67	921521-5512	*** SCREW *** スクリュ	3	3	3	
11-68	3Z0-77186-0	*** BRUSH HOLDER *** ブラシホルダ	1	1	1	
11-69	3E0-77193-0	*** OIL SEAL *** オイルシール	1	1	1	
11-70	3Z0-77190-0	** ARMATURE ASSY ** アーマチュアアツシ	1	1	1	
11-71	9215E3-5512	** SCREW ** スクリュ	2	2	2	
11-72	3Z0-77195-0	** YOKE ASSY ** ヨークアツシ	1	1	1	

Fig. 12

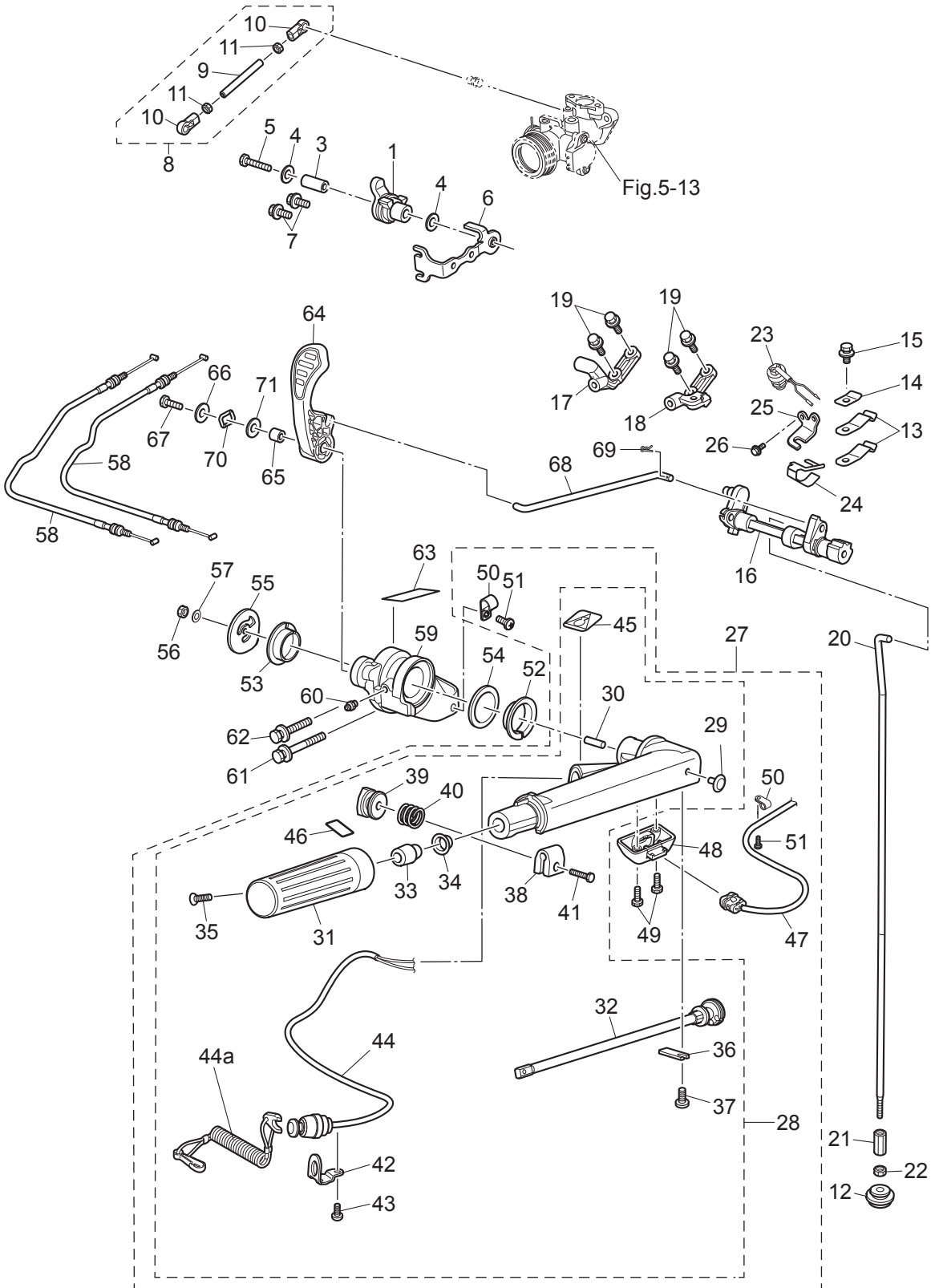
TILLER HANDLE · SHIFT
ティラハンドル・シフト



Ref.No. 見出番号	Parat No. 部品番号	Description 部 品 名	Q' ty/個数			Remarks 備 考
			MFSQ.9E	MFS15E	MFS20E	
12-1	3RS-63622-0	THROTTLE DRUM ASSY スロットルドラムアッソ	1	1	1	
12-3	3RS-66124-0	COLLAR カラ	1	1	1	
12-4	3C8-66308-0	WASHER 6-16-1.5 ワッシャ 6-16-1.5	2	2	2	
12-5	910103-0640	BOLT ボルト	1	1	1	
12-6	3RS-63508-0	THROTTLE WIRE BRACKET スロットルワイヤブラケツ	1	1	1	
12-7	910103-5616	BOLT ボルト	2	2	2	
12-8	3RS-63610-0	LINK ROD ASSY (THROTTLE) リンクロツドアッソ (スロットル)	1	1	1	
12-9	3RS-63617-0	* THROTTLE ROD * スロットルロツド	1	1	1	
12-10	3B7-05243-0	* BALL JOINT CONNECTOR * ボールジョイントコネクタ	2	2	2	
12-11	930103-0500	* NUT * ナツ	2	2	2	
12-12	3RS-66043-0	GROMMET グロメツ	1	1	1	
12-13	3GF-66113-1	SHIFT DETENT SPRING シフトデツテツスプリング	2	2	2	
12-14	3Y1-66117-0	SHIFT DETENT SUPPORTER t=0.8 シフトデツテツサポータ	1	1	1	
12-15	910103-5612	BOLT ボルト	1	1	1	
12-16	3RS-66130-0	SHIFT LEVER SHAFT ASSY シフトレバシャフトアッソ	1	1	1	
12-17	3RS-66145-0	HOLDER ホルダ	1	1	1	C/case Right Side
12-18	3RT-66145-0	HOLDER ホルダ	1	1	1	C/case Left Side
12-19	910103-5620	BOLT ボルト	4	4	4	
12-20	1 3RS-66214-0	SHIFT ROD (S) シフトロツド (S)	1	1	1	
12-20	2 3RS-66215-0	SHIFT ROD (L) シフトロツド (L)	1	1	1	
12-21	3AA-66241-0	SHIFT ROD JOINT シフトロツドジョイント	1	1	1	
12-22	930103-0500	NUT ナツ	1	1	1	
12-23	3NV-76080-0	NEUTRAL SWITCH ニュートラルスイッチ	1	1	1	
12-24	3RS-76083-0	NEUTRAL SWITCH ACTUATOR ニュートラルスイッチアクチエータ	1	1	1	
12-25	3RS-76081-1	NEUTRAL SWITCH BRACKET ニュートラルスイッチブラケツ	1	1	1	
12-26	910103-5616	BOLT ボルト	1	1	1	
12-27	1 3RTQ63003-1	TILLER HANDLE ASSY テイラハンドルアッソ	1	1	1	PT Type
12-27	2 3RTW63003-1	TILLER HANDLE ASSY テイラハンドルアッソ			1	PT Type for White Model
12-28	1 3RSQ63003-1	* TILLER HANDLE ASSY * テイラハンドルアッソ	1	1	1	

Fig. 12

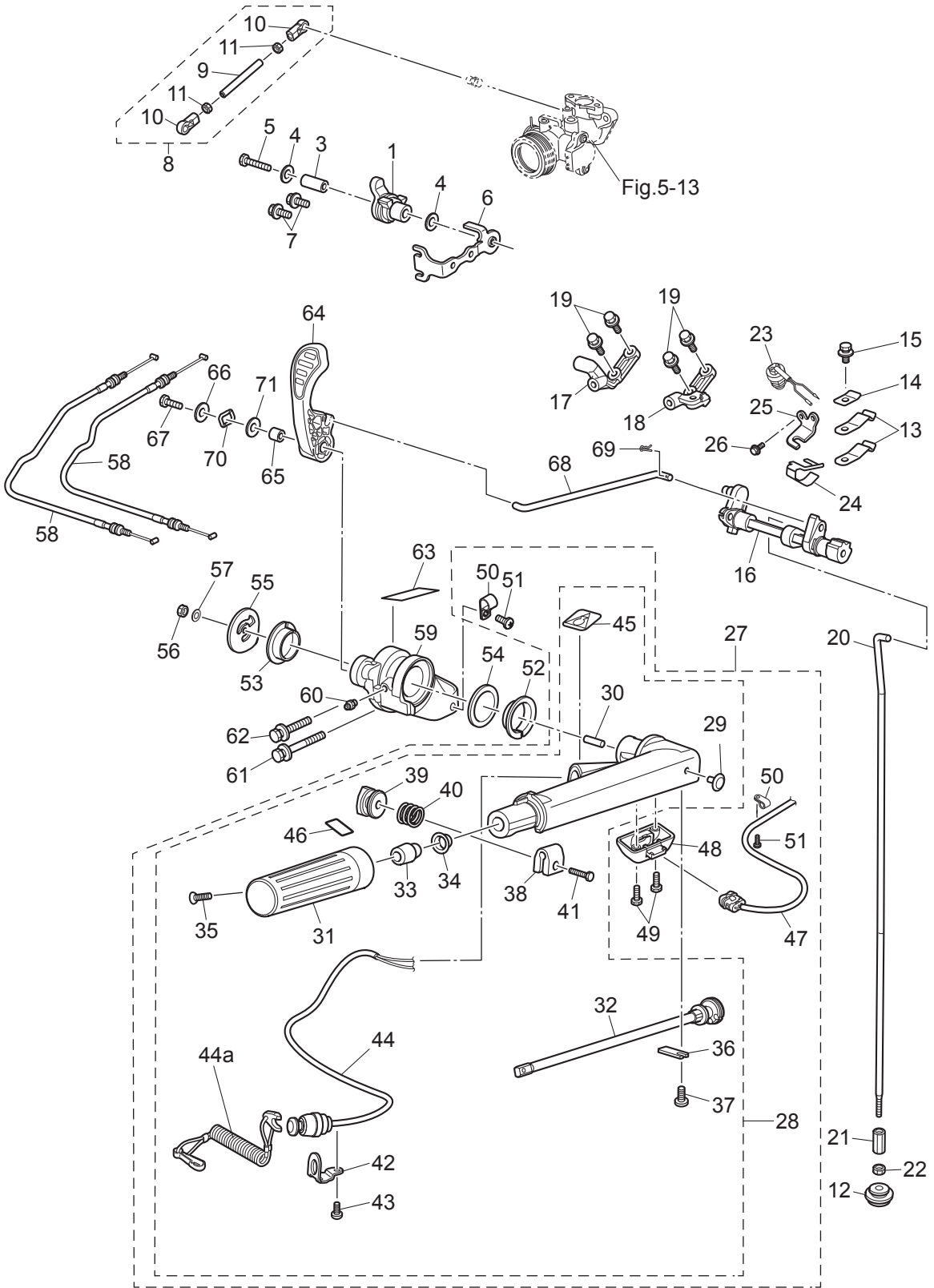
TILLER HANDLE · SHIFT
ティラハンドル・シフト



Ref.No. 見出番号	Parat No. 部品番号	Description 部 品 名	Q' ty/個数			Remarks 備 考	
			MFS0.9E	MFS15E	MFS20E		
12-28	2	3RSW63003-1	* TILLER HANDLE ASSY * ティラハンドルアッソ			1	for White Model
12-29		350-67154-0	** PLASTIC RIVET 6.5 ** プラスチックリベット 6.5	1	1	1	
12-30		3B2-63104-1	** STUD ** スタット	1	1	1	
12-31		3R3-63012-0	** GRIP ** グリップ	1	1	1	
12-32		3V1-63041-0	** THROTTLE SHAFT ** スロットルシャフト	1	1	1	
12-33		3H6-63048-0	** THROTTLE SHAFT DAMPER ** スロットルシャフトダンパ	1	1	1	
12-34		3H6-63510-0	** BUSHING 14-15.8-7 ** ブッシング 14-15.8-7	1	1	1	
12-35		921803-0520	** SCREW ** スクリュ	1	1	1	
12-36		3B2-63063-0	** THROTTLE SHAFT SUPPORT ** スロットルシャフトサポート	1	1	1	
12-37		9215E3-0612	** SCREW ** スクリュ	1	1	1	
12-38		3V1-63035-1	** FRICTION PIECE ** フリクションピース	1	1	1	
12-39		3V1-63077-0	** ADJUSTING NUT ** アジャストナット	1	1	1	
12-40		3V1-63036-0	** SPRING ** スプリング	1	1	1	
12-41		910103-0625	** BOLT ** ボルト	1	1	1	
12-42		3RS-06869-0	** BRACKET ** ブラケット	1	1	1	
12-43		9215E3-0612	** SCREW ** スクリュ	1	1	1	
12-44		3RS-06830-0	** STOP SWITCH ASSY ** ストップスイッチアッソ	1	1	1	
12-44a		353-06821-0	STOP SWITCH LANYARD ASSY ストップスイッチランヤードアッソ	1	1	1	
12-45		3AC-72200-0	** STOP SWITCH DECAL ** ストップスイッチデカール	1	1	1	
12-46		3AC-72019-0	** THROTTLE DECAL ** スロットルデカール	1	1	1	
12-47		3RS-72615-0	* PTT SWITCH ASSY * PTTスイッチアッソ	1	1	1	PT Type
12-48		3V1-76032-0	* SWITCH BOX * スイッチボックス	1	1	1	PT Type
12-49		9215E3-0516	* SCREW * スクリュ	2	2	2	PT Type
12-50		336-06973-0	* CLAMP 6-9.5L * クランプ 6-9.5L	2	2	2	PT Type
12-51		9215E3-0512	* SCREW * スクリュ	2	2	2	PT Type
12-52		3V1-63102-0	BUSHING ブッシング ハンドル	1	1	1	
12-53		3RS-63102-0	BUSHING ブッシング	1	1	1	
12-54		3RS-63108-0	WASHER ワッシャ	1	1	1	
12-55		3RS-63107-1	COVER カバー	1	1	1	

Fig. 12

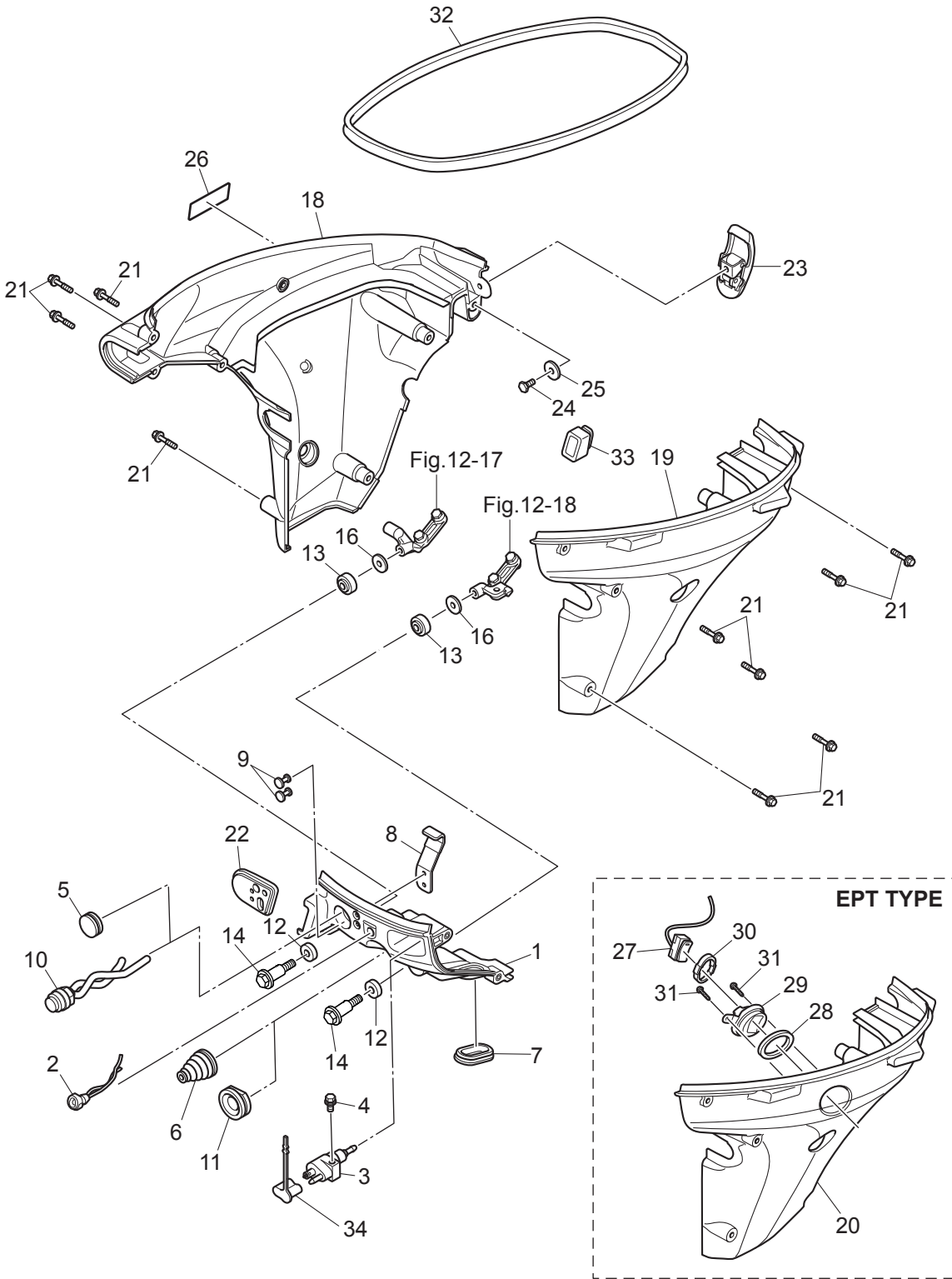
TILLER HANDLE · SHIFT
ティラハンドル・シフト



Ref.No. 見出番号	Parat No. 部品番号	Description 部 品 名	Q' ty/個数			Remarks 備 考
			MFSQ,9E	MFS15E	MFS20E	
12-56	9301E3-0600	NUT ナット	1	1	1	
12-57	9402E3-0600	WASHER ワッシャ	1	1	1	
12-58	3RS-63600-0	THROTTLE WIRE スロットルワイヤ	2	2	2	
12-59	1 3RSQ62001-0	STEERING BRACKET ステアリングブラケット	1	1	1	
12-59	2 3RSW62001-0	STEERING BRACKET ステアリングブラケット			1	for White Model
12-60	344-67177-1	GREASE FITTING グリスフイッティング	1	1	1	
12-61	3RS-63201-0	BOLT ボルト	1	1	1	
12-62	3RT-63201-0	BOLT ボルト	1	1	1	
12-63	1 3V9-67578-4	SHIFT DECAL シフトデカール	1	1	1	
12-63	2 3WF-67578-0	SHIFT DECAL シフトデカール			1	for White Model
12-64	3RS-66110-0	SHIFT LEVER シフトレバー	1	1	1	
12-65	3H6-63619-1	COLLAR 6.5-10.5-10 カラー ブラケット 6.5-10.5-10	1	1	1	
12-66	346-67115-0	WASHER 6.5-21-1 ワッシャ 6.5-21-1	1	1	1	
12-67	9101E3-0620	BOLT ボルト	1	1	1	
12-68	3RT-66134-0	SHIFT LEVER ROD シフトレバー-ロッド	1	1	1	
12-69	951603-0600	SNAP PIN d=6 スナップピン d=6	1	1	1	
12-70	3RS-05259-0	WAVE WASHER ウェーブワッシャ	1	1	1	
12-71	3RS-61315-0	WASHER ワッシャ	1	1	1	

Fig. 13

FRONT PANEL • DRIVE SHAFT HOUSING COVER
フロントパネル・ドライブシャフトハウジングカバー



Ref.No. 見出番号	Parat No. 部品番号	Description 部 品 名	Q'ty/個数			Remarks 備 考	
			MFSQ,9E	MFS15E	MFS20E		
13-1	1	3RSQ67010-0	FRONT PANEL フロントパネル	1	1	1	
13-1	2	3RSW67010-0	FRONT PANEL フロントパネル			1	for White Model
13-2		3R3-71040-0	PILOT LAMP ASSY パイロットランプアッソ	1	1	1	
13-3		394-70260-0	FUEL CONNECTOR (MALE) フエルトコネクタ (エンジンメール)	1	1	1	
13-4		910103-5616	BOLT ボルト	1	1	1	
13-5		345-67117-0	GROMMET 17-2.7 グロメット 17-2.7	1	1	1	Main Switch Hole for M Type
13-6		3RS-66260-0	GROMMET グロメット	1	1	1	Shift Rod Hole for F Type
13-7		3R3-66226-0	GROMMET 40-18-3 グロメット シフトロッド	1	1	1	
13-8		3RS-67512-0	COVER STAY (FRONT) カバーステー (フロント)	1	1	1	
13-9		3AL-67592-0	RIVET 4-12.9-2.4 リベット	2	2	2	
13-10		3AA-76026-0	MAIN SWITCH ASSY メインスイッチアッソ	1	1	1	for EF Type
13-11		345-67161-0	GROMMET 22-3 グロメット 22-3	1	1	1	Shift Rod Hole for EP Type
13-12		346-67113-0	MOUNT 8.5-14-2.5 マウント 8.5-14-2.5	2	2	2	
13-13		3B7-06920-0	RUBBER MOUNT 8.5-14-2.5 ラバーマウント 8.5-14-2.5	2	2	2	
13-14		3RS-05254-0	SHOULDER BOLT ショルダーボルト	2	2	2	
13-16		346-67115-0	WASHER 6.5-21-1 ワッシャ 6.5-21-1	2	2	2	
13-18	1	3RSQ67003-0	DRIVE SHAFT HOUSING COVER (R) ドライブシャフトハウジングカバー (R)	1	1	1	
13-18	2	3RSW67003-0	DRIVE SHAFT HOUSING COVER (R) ドライブシャフトハウジングカバー (R)			1	for White Model
13-19	1	3RSQ67004-0	DRIVE SHAFT HOUSING COVER (L) ドライブシャフトハウジングカバー (L)	1	1	1	
13-19	2	3RSW67004-0	DRIVE SHAFT HOUSING COVER (L) ドライブシャフトハウジングカバー (L)			1	for White Model
13-20	1	3RTQ67004-0	DRIVE SHAFT HOUSING COVER (L) ドライブシャフトハウジングカバー (L)	1	1	1	
13-20	2	3RTW67004-0	DRIVE SHAFT HOUSING COVER (L) ドライブシャフトハウジングカバー (L)			1	EPT Type for White Model
13-21		3RS-67485-0	BOLT ボルト	10	10	10	
13-22		3RS-63621-0	GROMMET グロメット	1	1	1	for F Type
13-23		3AA-67120-1	COWL LATCH ASSY カウルラッチアッソ	1	1	1	
13-24		910103-0612	BOLT ボルト	1	1	1	
13-25		345-05122-1	WASHER 6.5-23-1.5 ワッシャ 6.5-23-1.5	1	1	1	
13-26		3H6-67572-0	STORAGE DECAL ストレージデカール	1	1	1	
13-27		3SY-72615-0	PTT SWITCH ASSY PTTスイッチアッソ	1	1	1	

Fig. 13

FRONT PANEL • DRIVE SHAFT HOUSING COVER
フロントパネル・ドライブシャフトハウジングカバー

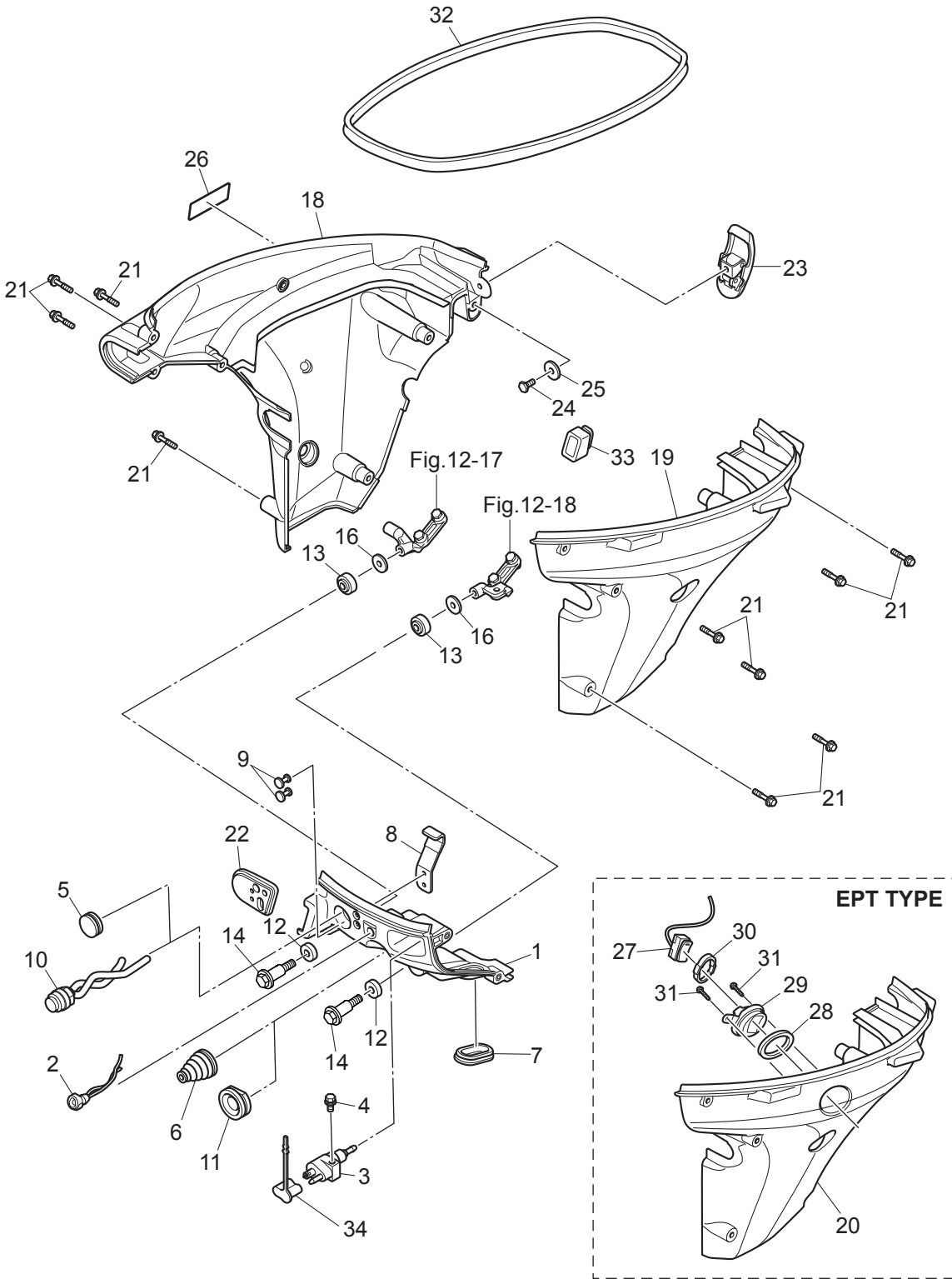
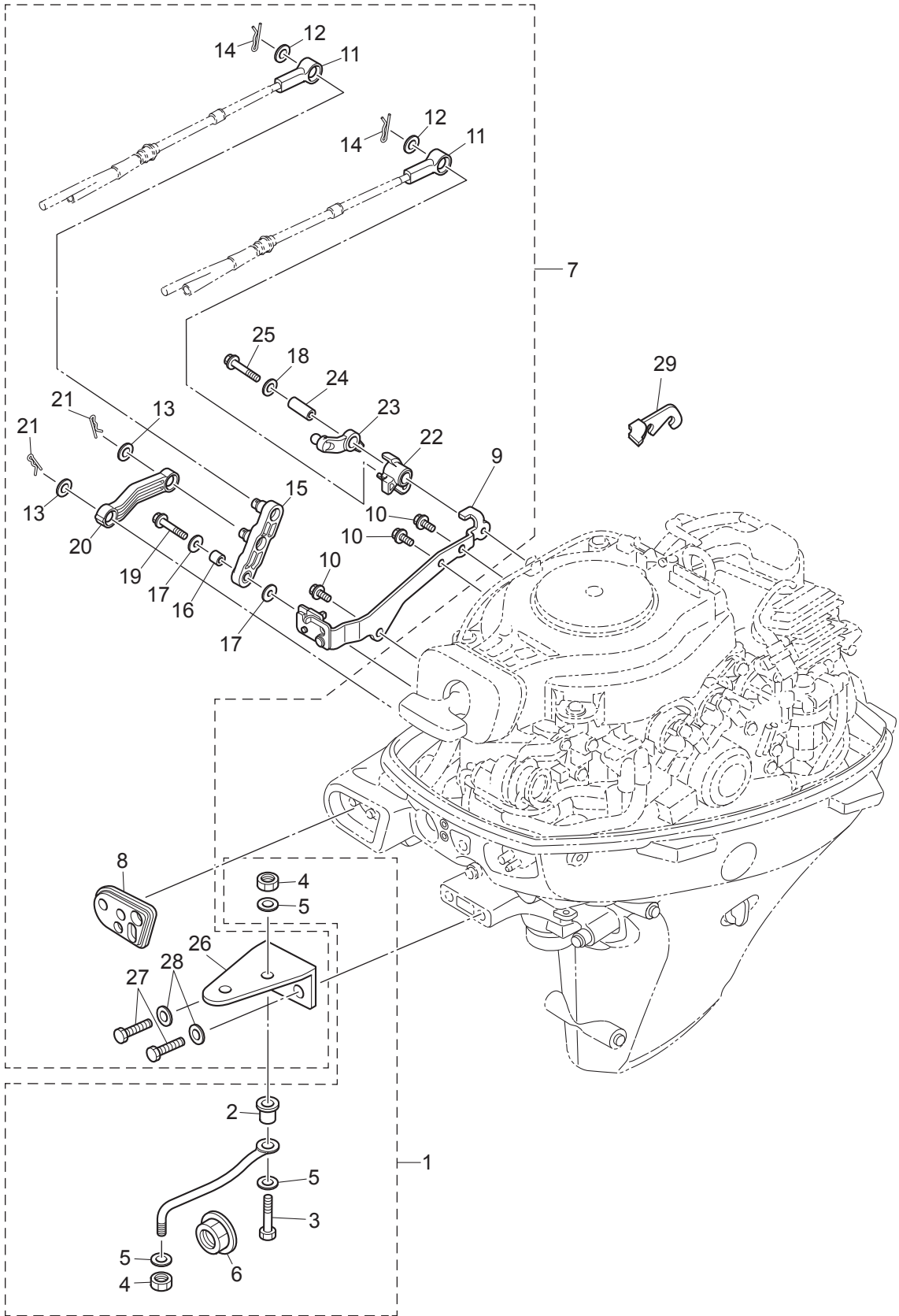


Fig. 14

REMOTE CONTROL PARTS
リモートコントロールパーツ



Ref.No. 見出番号	Parat No. 部品番号	Description 部 品 名	Q' ty/個数			Remarks 備 考
			MFSQ.9E	MFS15E	MFS20E	
14-1	3BA-84905-0	DRAG LINK ASSY ドラッグリンクアッソ	1	1	1	
14-2	3E0-84914-0	* SPACER 9.6-19-13 * スパ-サドラッグリンクH	1	1	1	
14-3	3C8-84964-0	* BOLT 3/8-35 * ボルト 3/8-35	1	1	1	
14-4	353-84918-0	* NYLON NUT 3/8-24UNF * ナイロンナツト 3/8-24UNF	2	2	2	
14-5	353-84916-0	* WASHER 9.6-18-2 * ワッシャ 9.6-18-2	3	3	3	
14-6	3F3-84908-0	* SEAL RING * シ-ルリングドラッグリンク	1	1	1	
14-7	3RS-83880-0	REMOTE CONTROL FITTING ASSY リモ-トコントロールフイツティングアッソ	1	1	1	
14-8	3RS-83732-0	* GROMMET * グロメツト	1	1	1	
14-9	3RS-83820-0	CABLE CLIP ASSY ケーブルクリツプアッソ	1	1	1	
14-10	910103-5616	* BOLT * ボルト	3	3	3	
14-11	3B7-83715-2	* CABLE JOINT * ケ-ブルツヨイント	2	2	2	
14-12	3AA-83719-0	* WASHER 8.5-18-1.6 * ワッシャ 8.5-18-1.6	2	2	2	
14-13	3AA-83719-0	* WASHER 8.5-18-1.6 * ワッシャ 8.5-18-1.6	2	2	2	
14-14	951603-0800	* SNAP PIN d=8 * スナツプピン d=8	2	2	2	
14-15	3RS-66122-0	* SHIFT ARM * シフトア-ム	1	1	1	
14-16	3KY-76079-0	* COLLAR 6.5-10.5-9.3 * カラ- 6.5-10.5-9.3	1	1	1	
14-17	3C8-66308-0	* WASHER 6-16-1.5 * ワッシャ 6-16-1.5	2	2	2	
14-18	3C8-66308-0	* WASHER 6-16-1.5 * ワッシャ 6-16-1.5	2	2	2	
14-19	910103-0625	* BOLT * ボルト	1	1	1	
14-20	3RS-66134-0	* SHIFT LEVER ROD * シフトレバ-ロツト	1	1	1	
14-21	951603-0800	* SNAP PIN d=8 * スナツプピン d=8	2	2	2	
14-22	3RS-63751-0	* THROTTLE ARM * スロツトルア-ム	1	1	1	
14-23	3RS-63612-0	* THROTTLE OPENER * スロツトルオ-プナ	1	1	1	
14-24	3RS-66124-0	* COLLAR * カラ-	1	1	1	
14-25	910103-0640	* BOLT * ボルト	1	1	1	
14-26	3RS-83830-0	* STEERING HOOK PLATE * ステアリングフツクプレート	1	1	1	
14-27	9111E3-1030	* BOLT * ボルト	2	2	2	
14-28	940103-1000	* WASHER * ワッシャ	2	2	2	
14-29	3RV-83914-0	THROTTLE LEVER STOPPER スロツトルレバ-ストップパ			1	EU

Fig. 15

TOP COWL
トップカウル

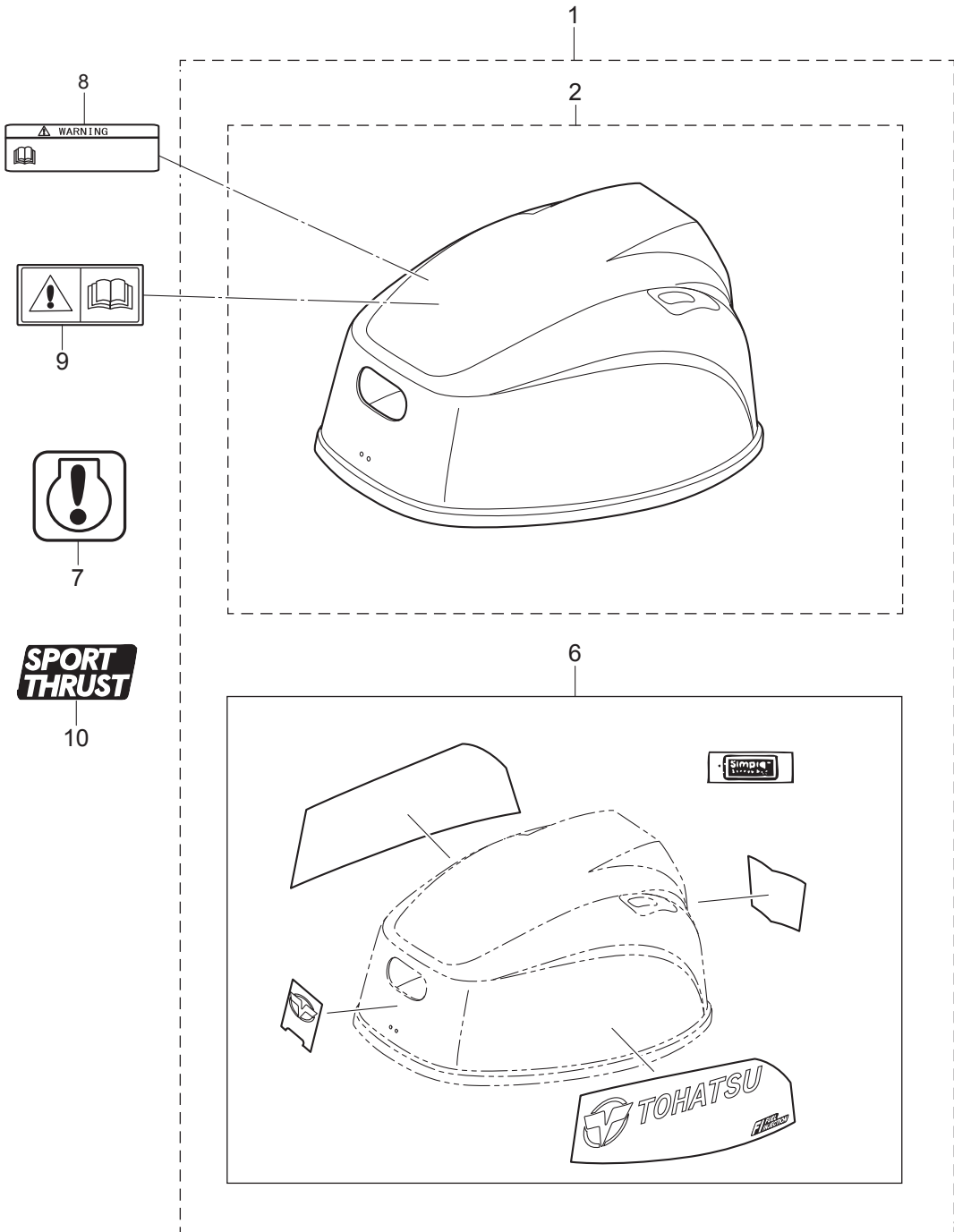
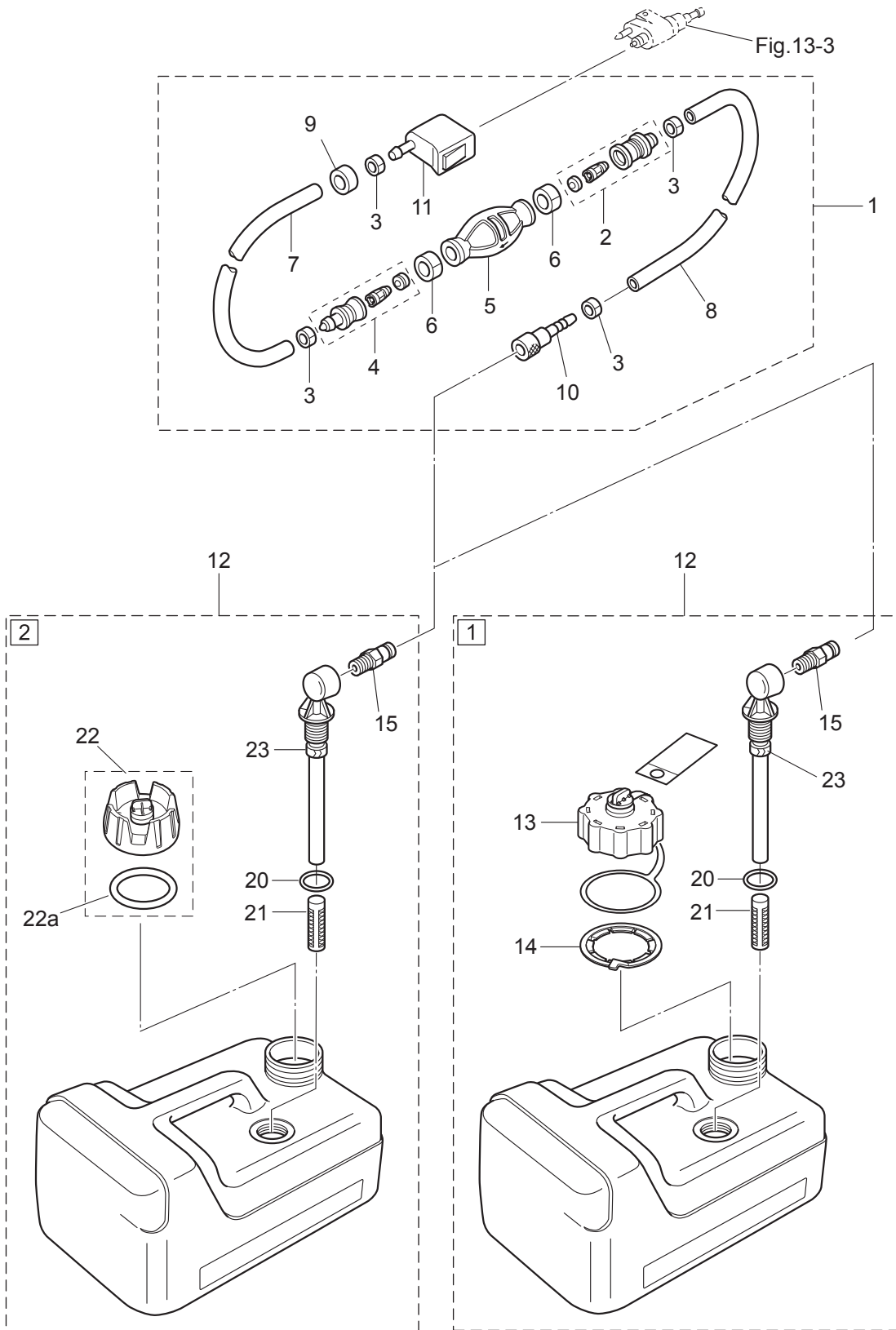


Fig. 16

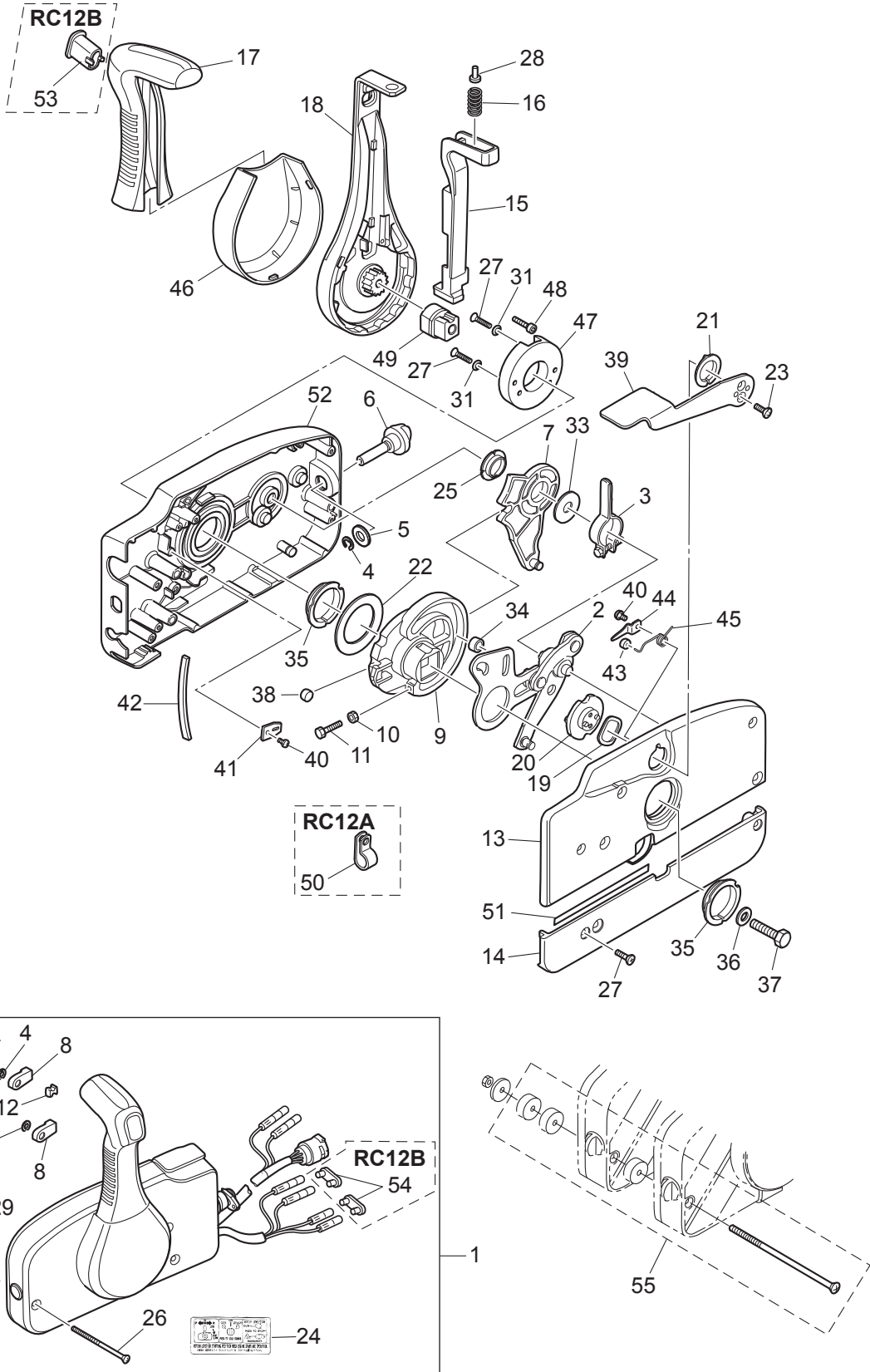
FUEL TANK
フュエルタンク



Ref.No. 見出番号	Parat No. 部品番号	Description 部 品 名	Q' ty/個数			Remarks 備 考	
			MFSQ.9E	MFS15E	MFS20E		
16-1	1	3AD-70200-2	PRIMER BULB ASSY プライマバルブアッソ	1	1	1	Low Permeation Parts for USA Model
16-1	2	3H6-70200-2	PRIMER BULB ASSY プライマバルブアッソ	1	1	1	STD
16-2		3C7-70220-1	JOINT ASSY (INLET) ジョイントアッソ (インレット)	1	1	1	
16-3		332-70201-0	CLAMP クランプ	4	4	4	
16-4		3C7-70224-1	JOINT ASSY (OUTLET) ジョイントアッソ (アウトレット)	1	1	1	
16-5	1	3GF-70211-1	PRIMER BULB プライマバルブ	1	1	1	Low Permeation Parts for USA Model
16-5	2	3C7-70211-1	PRIMER BULB プライマバルブ	1	1	1	STD
16-6		3C7-70217-0	CLAMP クランプ	2	2	2	
16-7	1	3GF-70241-1	LOW PERMEATION HOSE L=700 ローパ-ミエ-ソソホ-ス L=700	1	1	1	Low Permeation Parts USA EPA KRI-15G
16-7	2	98AB-70-700	HOSE ホ-ス	1	1	1	STD 98AB-701000
16-8	1	3GF-70240-1	LOW PERMEATION HOSE L=1600 ローパ-ミエ-ソソホ-ス L=1600	1	1	1	Low Permeation Parts USA EPA KRI-15G
16-8	2	98AB-701600	HOSE ホ-ス	1	1	1	STD 98AB-701000 x2
16-9		3GR-70280-0	FUEL CONNECTOR MARK フエソコネクタマ-ク	1	1	1	
16-10		3GF-70281-0	FUEL CONNECTOR フエソコネクタ (タンクフイメル)	1	1	1	
16-11		3GR-70250-0	FUEL CONNECTOR フエソコネクタ (エンジソフイメル)	1	1	1	
16-12	1	3UA-70167-0	FUEL TANK ASSY 12L フエソタンクアッソ 12L (ト-ハツ)	1	1	1	for USA Model
16-12	2	3RS-70167-0	FUEL TANK ASSY 12L フエソタンクアッソ 12L (ト-ハツ)	1	1	1	
16-13		3AC-70052-1	FUEL TANK CAP ASSY フエソタンクキャッアッソ	1	1	1	for USA Model
16-14		3AC-70055-0	RETAINING RING リテ-ソグ"ソソグ"	1	1	1	for USA Model
16-15		3E0-70270-0	QUICK-CONNECTOR (MALE) クイックコネクタ (タンクメル)	1	1	1	
16-20		3C7-70199-0	O-RING ソソソグ	1	1	1	
16-21		3C7-70113-0	FILTER フイソタ	1	1	1	
16-22		3RS-70020-0	* FUEL TANK CAP ASSY * フエソタンクキャッアッソ	1	1	1	
16-22a		3RS-70021-0	** TANK FILLER CAP GASKET ** タソクフイソキャッガソケソト	1	1	1	
16-23		3B2-70155-0	PICK-UP ELBOW ASSY (12L) ピッソアッソエルボアッソ (12L)	1	1	1	

Fig. 17

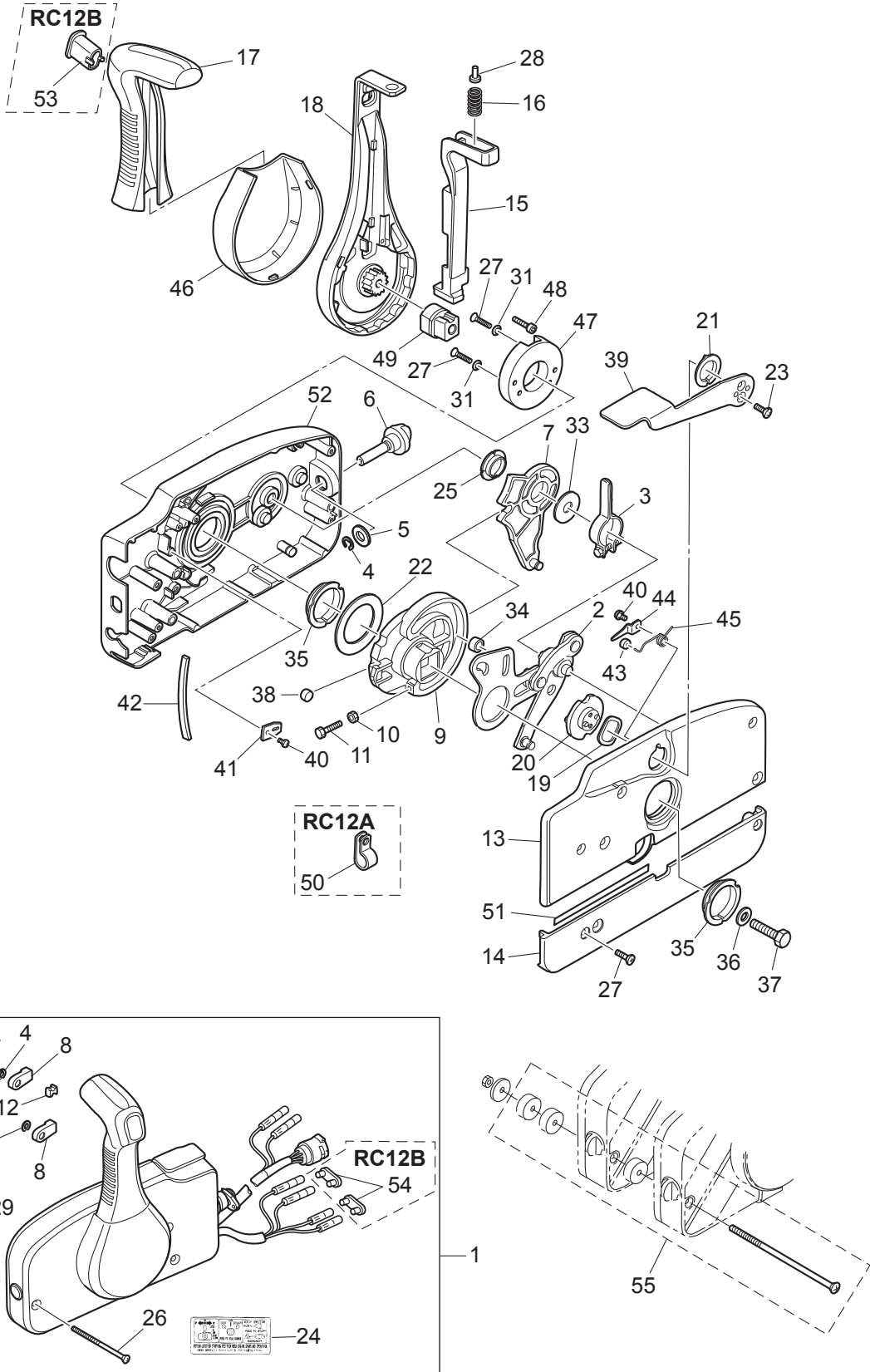
COMPONENT PARTS OF REMOTE CONTROL
リモコンボックス構成部品



Ref.No. 見出番号	Parat No. 部品番号	Description 部 品 名	Q'ty/個数			Remarks 備 考	
			MFSQ.9E	MFS15E	MFS20E		
17-1	1	3U2B84330-0	REMOTE CONTROL HEAD ASSY(RC12A) リモートコントロールヘッドアッソ(RC12A)		1	1	EPT Type
17-1	2	3U2B84340-0	REMOTE CONTROL HEAD ASSY(RC12B) リモートコントロールヘッドアッソ(RC12B)		1	1	EP Type
17-2		3A3-84365-1	* THROTTLE ARM * スロットルアーム		1	1	
17-3		3A3-84428-0	* THROTTLE FRICTION ARM * スロットルフリクションアーム		1	1	
17-4		945303-0600	* E-RING d=6 * Eリング d=6		3	3	
17-5		353-84394-0	* WASHER * ワッシャ		1	1	
17-6		3U2-84427-0	* ADJUSTING SCREW * アンジャストスクリュ		1	1	
17-7		3A3-84381-0	* SHIFT GEAR ASSY * シフトギヤアッソ		1	1	
17-8		3A3-83314-2	* CABLE TERMINAL * ケーブルターミナル		2	2	
17-9		3A3-84364-2	* DRIVE GEAR * ドライブギヤ		1	1	
17-10		930103-0500	* NUT * ナット		1	1	
17-11		910103-0525	* BOLT * ボルト		1	1	
17-12		3A3-84376-0	* GROMMET * グロメット		1	1	
17-13		3U2B84441-0	* REAR HOUSING * リヤハウジング		1	1	
17-14		3U2B84366-0	* REAR PANEL * リヤパネル		1	1	
17-15		3U2-84401-0	* NEUTRAL LOCK ARM * ニュートラルロックアーム		1	1	
17-16		3A3-84403-0	* NEUTRAL LOCK SPRING * ニュートラルロックスプリング		1	1	
17-17		3U2-84404-0	* GRIP * グリップ		1	1	
17-18		3U2-84343-0	* CONTROL LEVER * コントロールレバー		1	1	
17-19		3A3-84368-0	* WAVE WASHER * ウェーブワッシャ		1	1	
17-20		3A3-84391-0	* FREE THROTTLE DRUM * フリースロットルドラム		1	1	
17-21		3A3-84435-0	* BUSHING * ブッシング D		1	1	
17-22		3A3-84422-0	* THRUST PLATE * スラストプレート		1	1	
17-23		921603-0512	* SCREW * スクリュ		2	2	
17-24		3U2-84339-0	* INSTRUCTION DECAL * インストラクションデカール		1	1	
17-25		3A3-84432-0	* BUSHING * ブッシング B		1	1	
17-26		3U2-84375-0	* SCREW * スクリュ		3	3	
17-27		3VK-84375-0	* SCREW * スクリュ		7	7	
17-28		3VL-84375-0	* SCREW * スクリュ		1	1	

Fig. 17

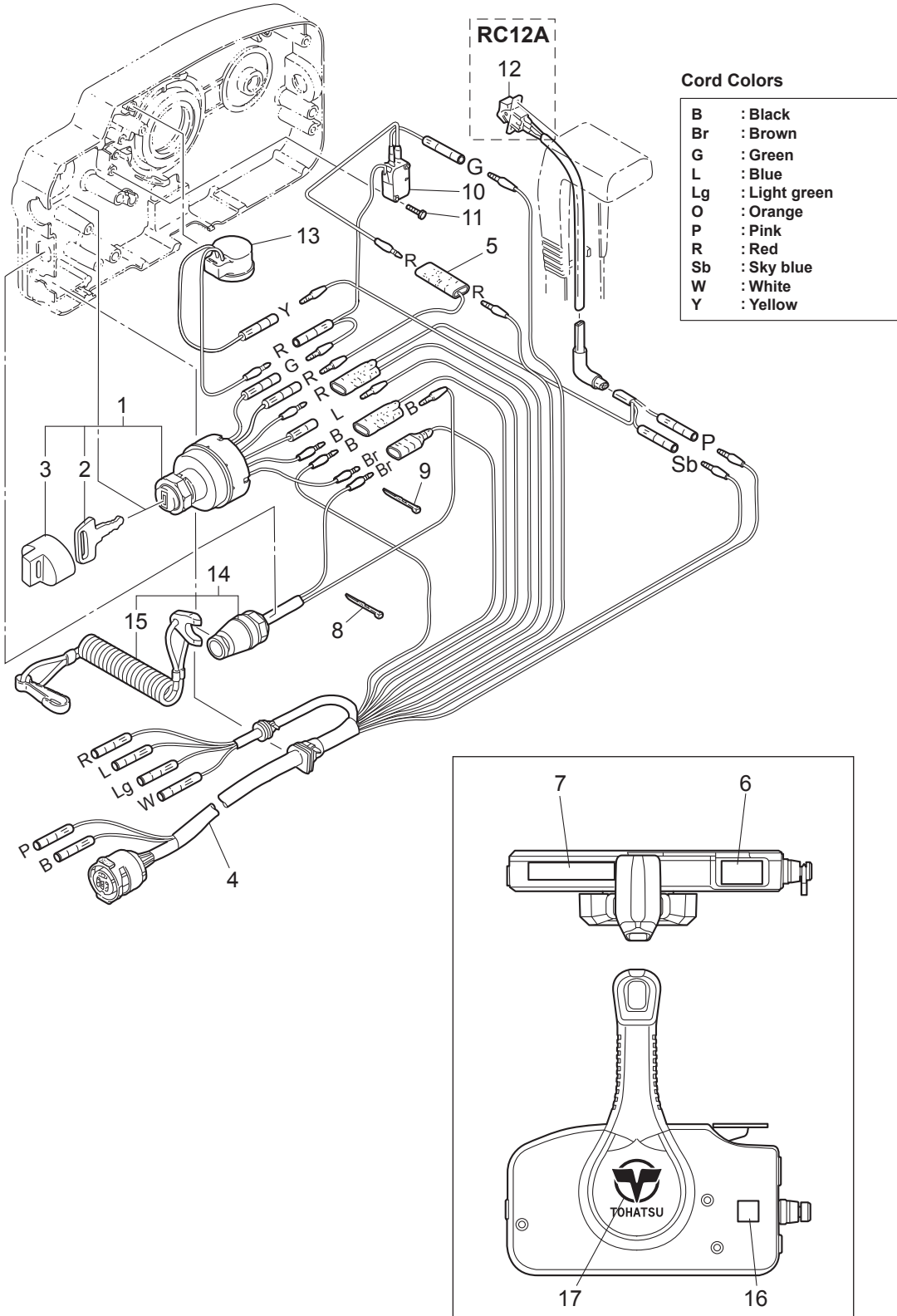
COMPONENT PARTS OF REMOTE CONTROL
リモコンボックス構成部品



Ref.No. 見出番号	Parat No. 部品番号	Description 部 品 名	Q' ty/個数			Remarks 備 考
			MFSQ.9E	MFS15E	MFS20E	
17-29	3A3-84374-0	* SPACER * スパース		3	3	
17-30	353-84371-0	* WASHER * ワッシャ リモコンボックス		3	3	
17-31	3U2-84371-0	* WASHER * ワッシャ		2	2	
17-32	930103-0600	* NUT * ナット		3	3	
17-33	3A3-84383-0	* WASHER * ワッシャ		1	1	
17-34	3A3-84421-0	* ROLLER * ローラ		1	1	
17-35	3U2-84431-0	* BUSHING * フッシング		2	2	
17-36	940103-0800	* WASHER * ワッシャ		1	1	
17-37	3U2-84442-0	* BOLT * ボルト		1	1	
17-38	353-84388-0	* DETENT ROLLER * テンテローラ		1	1	
17-39	3U2B84312-0	* FREE THROTTLE LEVER * フリースロットルレバー		1	1	
17-40	921503-0406	* SCREW * スクリュー		3	3	
17-41	3A3-84423-0	* DETENT RETAINER * テンテリテーナ		1	1	
17-42	3A3-84307-0	* DETENT SPRING * テンテスプリング		6	6	
17-43	3A3-84424-0	* FREE THROTTLE ROLLER * フリースロットルローラ		1	1	
17-44	3A3-84426-0	* ROLLER RETAINER * ローラリテーナ		1	1	
17-45	3A3-84425-0	* FREE THROTTLE SPRING * フリースロットルスプリング		1	1	
17-46	3VK-63107-0	* COVER * カバー		1	1	
17-47	3U2-63506-0	* HOLDER * ホルダー		1	1	
17-48	3U2-84917-0	* BOLT * ボルト		1	1	
17-49	3U2-77367-0	* JOINT * ジョイント		1	1	
17-50	3U2-06973-0	* CLAMP * クランプ		1	1	
17-51	3U2-72187-0	* CAUTION DECAL(SIGP) * コーシヨンテカール (SIGP)		1	1	
17-52	3U2B84440-0	* FRONT HOUSING * フロントハウジング		1	1	
17-53	3U2-84452-0	* TILT SWITCH PLUG * チルトスイッチプラグ		1	1	RC12B
17-54	353-76037-0	* CABLE TERMINAL PLUG * ケーブルターミナルプラグ		2	2	RC12B
17-55	3A3-81301-0	TWIN REMOTE CONTROL KIT ツインリモートコントロールキット	1	1	1	

Fig. 18

COMPONENT PARTS OF REMOTE CONTROL (ELECTRIC PARTS)
 リモコンボックス構成部品 (電装品関係)



Ref.No. 見出番号	Parat No. 部品番号	Description 部品名	Q'ty/個数			Remarks 備考
			MFSQ.9E	MFS15E	MFS20E	
18-1	3GF-76020-0	MAIN SWITCH ASSY メインスイッチアッソ		1	1	
18-2	1 3GF-76217-0	* MAIN SWITCH KEY * メインスイッチキー No.943		A	A	
18-2	2 3GF-76218-0	* MAIN SWITCH KEY * メインスイッチキー No.944		A	A	
18-2	3 3GF-76219-0	* MAIN SWITCH KEY * メインスイッチキー No.945		A	A	
18-3	3GF-76205-0	* MAIN SWITCH KEY COVERING CAP * メインスイッチキーカバーリングキャップ		1	1	
18-4	3A3-76115-1	CORD ASSY L=6200 コードアッソ L=6200		1	1	
18-5	353-72546-0	ASSIST CORD (RED) L=200 アシストコード (レツト) L=200		1	1	
18-6	3U2-84331-0	DECAL (LEVER) デカール (レバ二)		1	1	
18-7	3U2-84336-0	SHIFT POSITION DECAL シフトホ二シヨソデカール		1	1	
18-8	3U2-84398-0	BAND バンド		4	4	
18-9	3U2-84398-0	BAND バンド		5	5	
18-10	3A3-76086-1	NEUTRAL SWITCH (REMOTE CONT) ニュートラルスイッチ (リモートコントロール)		1	1	
18-11	921503-5316	SCREW スクリュ		2	2	
18-12	3U2-72615-0	PTT SWITCH ASSY PTTスイッチアッソ		1	1	RC12A
18-13	3C8-76171-0	OVERHEAT BUZZER オーハ二ヒートブザー		1	1	
18-14	3A3-06830-0	STOP SWITCH ASSY ストップスイッチアッソ		1	1	
18-15	353-06821-0	* STOP SWITCH LANYARD ASSY * ストップスイッチランヤードアッソ		1	1	
18-16	3U2-72200-0	STOP SWITCH DECAL ストップスイッチデカール		2	2	
18-17	3U2-84334-0	REMOTE CONTROL LOGO DECAL リモートコントロールロゴデカール		1	1	

Fig. 19

OPTIONAL PARTS · ACCESSORIES
オプションパーツ・アクセサリ

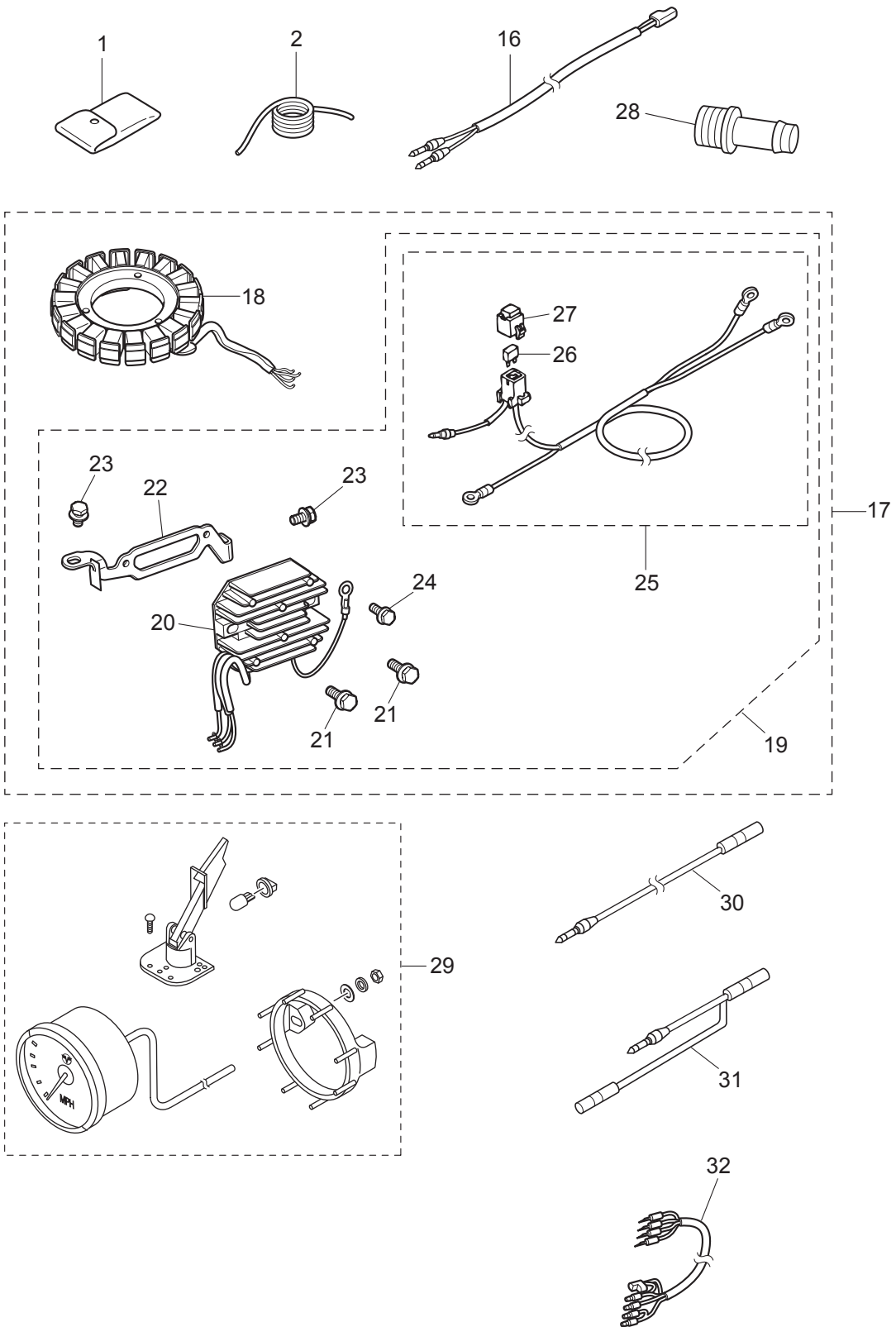
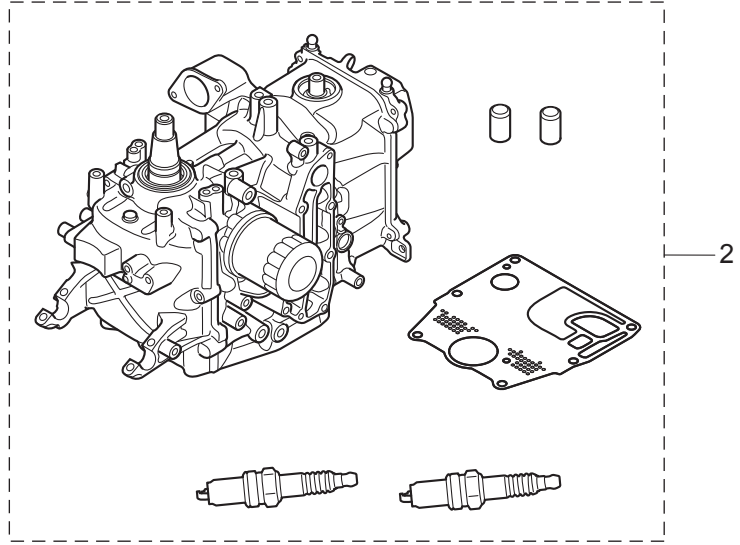
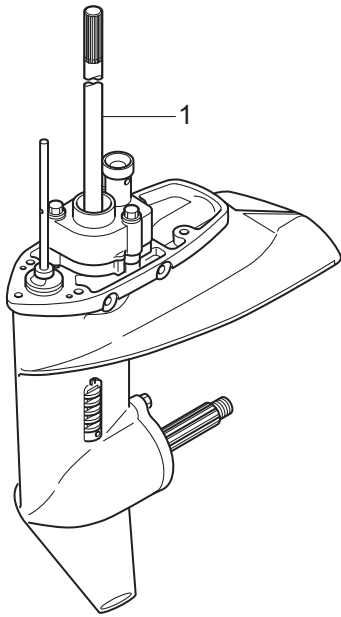


Fig. 20

ASSEMBLY · KIT PARTS
アッセンブリ・キットパーツ



POWER HEAD GASKET SET
パワーヘッドガスケットセット 3

LOWER UNIT GASKET SET
ロウユニットガスケットセット 4

WATER PUMP REPAIR KIT
ウォーターポンプリペアキット 5

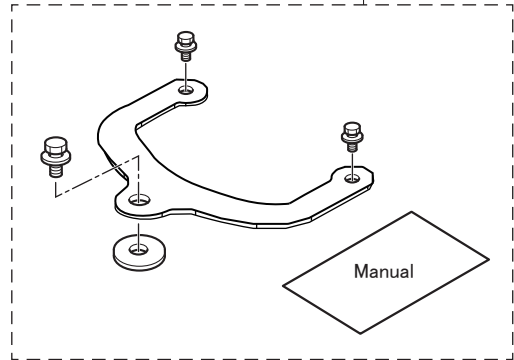
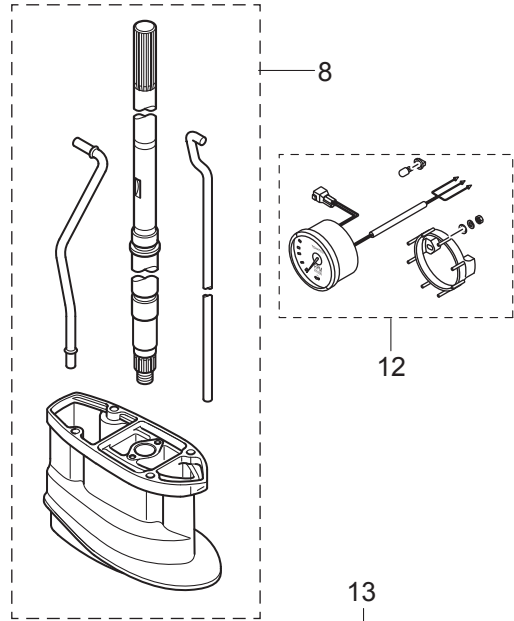
WATER PUMP KIT (CHROME PLATED)
ウォーターポンプキット (クロムメッキ) 6

ELECTRIC STARTER KIT (F TYPE)
エレクトリックスタータキット (Fタイプ) 7

MAINTENANCE KIT
メンテナンスキット 9

INTAKE VALVE KIT
インテークバルブキット 10

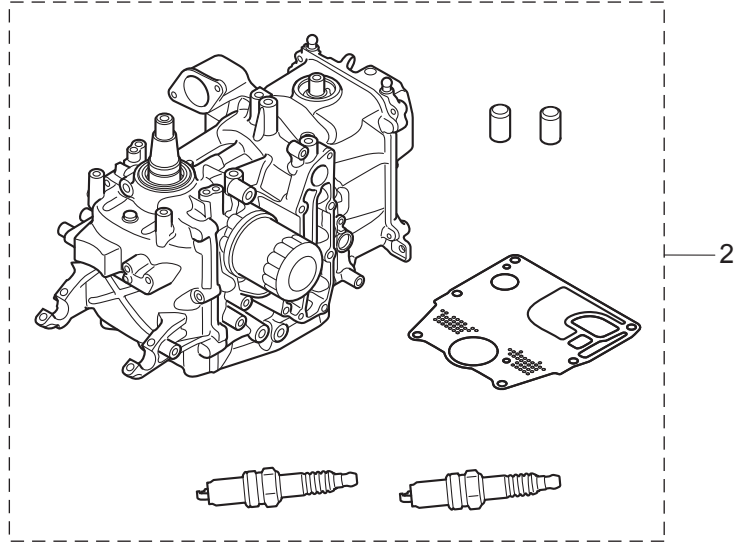
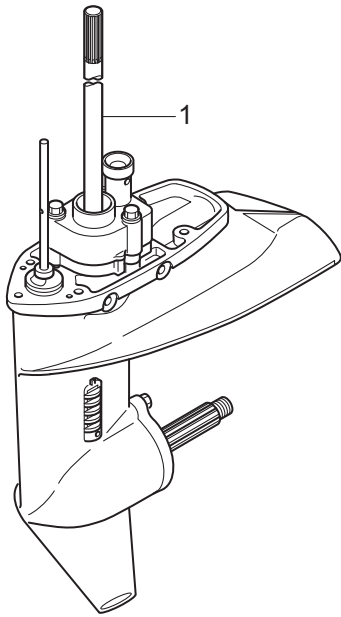
EXHAUST VALVE KIT
エキゾーストバルブキット 11



Ref.No. 見出番号	Parat No. 部品番号	Description 部 品 名	Q' ty/個数			Remarks 備 考	
			MFSQ.9E	MFS15E	MFS20E		
20-1	1	3RSQ87301-3	LOWER UNIT ASSY (S) ロユニットアツシ (S)	1	1	1	
20-1	2	3RSW87301-3	LOWER UNIT ASSY (S) ロユニットアツシ (S)			1	for White Model
20-1	3	3RSQ87302-2	LOWER UNIT ASSY (L) ロユニットアツシ (L)	1	1	1	
20-1	4	3RSW87302-2	LOWER UNIT ASSY (L) ロユニットアツシ (L)			1	for White Model
20-1	5	3RSQ87304-2	LOWER UNIT ASSY (UL) ロユニットアツシ (UL)	1		1	for Transom "UL"
20-2		3RSB87090-2	ENGINE SHORT BLOCK KIT エンジンショートブロックキット	1	1	1	
20-3	1	3RS-87121-0	POWER HEAD GASKET SET パワーヘッドガスケットセット	1	1	1	
20-3	2	3RS-01005-0	* CYLINDER HEAD GASKET * シリンダヘッドガスケット	1	1	1	
20-3	3	3RS-01024-0	* CYLINDER HEAD COVER GASKET * シリンダヘッドカバーガスケット	1	1	1	
20-3	4	3R0-07422-0	* O-RING 3.1-24.4 * オリング 3.1-24.4	1	1	1	
20-3	5	3RS-02305-0	* EXHAUST COVER GASKET * エキゾーストカバーガスケット	1	1	1	
20-3	6	346-01032-0	* THERMOSTAT CAP GASKET * サーモスタットキャップガスケット	1	1	1	
20-3	7	3RS-01303-0	* ENGINE BASEMENT GASKET * エンジンベースガスケット	1	1	1	
20-3	8	3R3-00121-0	OIL SEAL 32-44-9 オイルシール 32-44-9	1	1	1	
20-3	9	3BJ-00121-0	OIL SEAL 36-50-7 オイルシール 36-50-7	1	1	1	
20-3	10	3BJ-02011-0	* CARBURETOR GASKET * キャブレタガスケット	1	1	1	
20-3	11	3H8-62415-0	* O-RING 3.5-25.7 * オリング 3.5-25.7	1	1	1	
20-3	12	3RS-07653-0	* OIL PUMP GASKET * オイルポンプガスケット	1	1	1	
20-3	13	3H8-07025-0	* OIL SEAL 18-35-8 * オイルシール 18-35-8	1	1	1	
20-4	1	3RS-87321-0	LOWER UNIT GASKET SET ロユニットガスケットセット	1	1	1	
20-4	2	3RS-65029-0	* GUIDE PLATE GASKET * ガイドプレートガスケット	1	1	1	
20-4	3	332-60006-1	* GASKET * ガスケット 8.1-15-1	2	2	2	
20-4	4	121-32071-0	* O-RING 2.4-59.6 * オリング 2.4-59.6	1	1	1	
20-4	5	346-65013-0	* OIL SEAL 17-30-9 * オイルシール 17-30-9	1	1	1	
20-4	6	332-60223-0	* OIL SEAL 13.8-26-9.5 * オイルシール 13.8-26-9.5	1	1	1	
20-4	7	3RS-65020-0	* PUMP CASE GASKET (LOWER) * ポンプケースガスケット (ロウ)	1	1	1	

Fig. 20

ASSEMBLY · KIT PARTS
アッセンブリ・キットパーツ



POWER HEAD GASKET SET
パワーヘッドガスケットセット 3

LOWER UNIT GASKET SET
ロウユニットガスケットセット 4

WATER PUMP REPAIR KIT
ウォーターポンプリペアキット 5

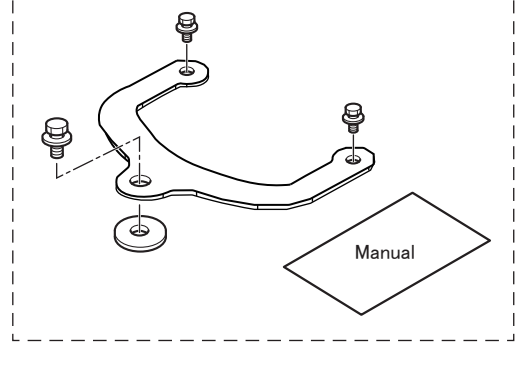
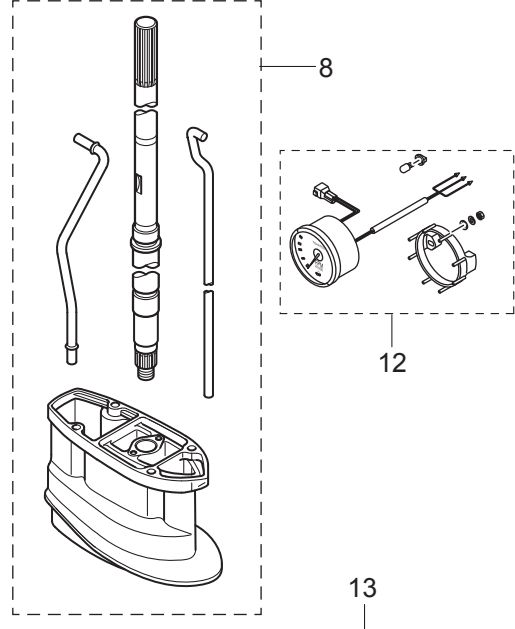
WATER PUMP KIT (CHROME PLATED)
ウォーターポンプキット (クロムメッキ) 6

ELECTRIC STARTER KIT (F TYPE)
エレクトリックスタータキット (Fタイプ) 7

MAINTENANCE KIT
メンテナンスキット 9

INTAKE VALVE KIT
インテークバルブキット 10

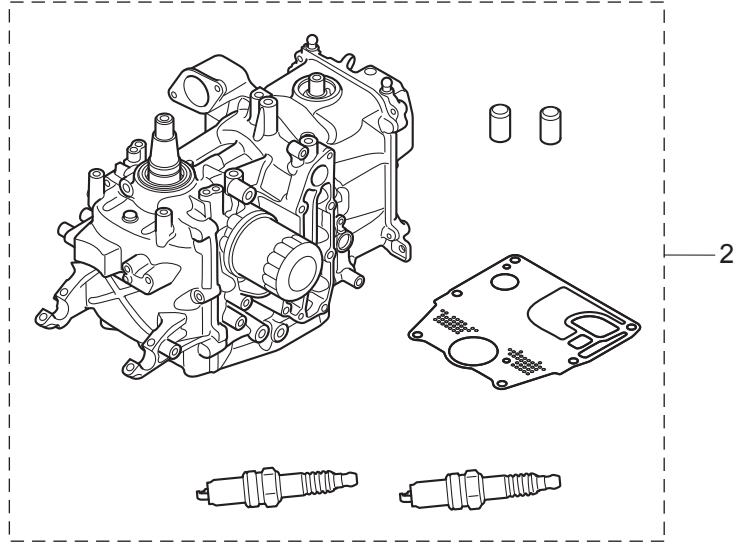
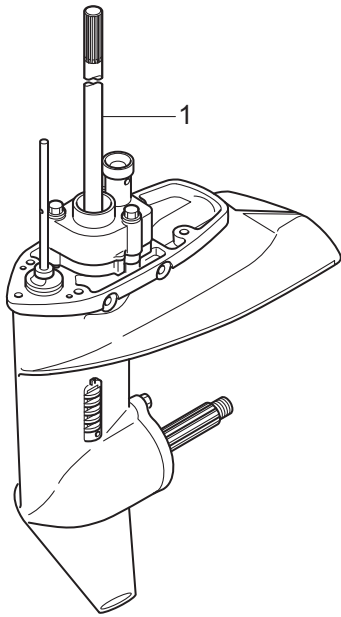
EXHAUST VALVE KIT
エキゾーストバルブキット 11



Ref.No. 見出番号	Parat No. 部品番号	Description 部 品 名	Q' ty/個数			Remarks 備 考	
			MFSQ.9E	MFS15E	MFS20E		
20-4	8	3RS-66021-0	* O-RING * オリング	1	1	1	
20-5	1	3RS-87322-1	WATER PUMP REPAIR KIT ウォーターポンプリアキツ	1	1	1	
20-5	2	3RS-65029-0	* GUIDE PLATE GASKET * ガイドプレートガスケット	1	1	1	
20-5	3	3LD-65021-0	* WATER PUMP IMPELLER * インペラウォーターポンプ	1	1	1	
20-5	4	3RS-65022-1	* KEY * キー	1	1	1	
20-5	5	3RS-65011-0	* PUMP CASE LINER * ポンプケースライナ	1	1	1	
20-5	6	3RS-65025-0	* WATER PUMP GUIDE PLATE * ウォータポンプガイドプレート	1	1	1	
20-5	7	9101E3-5652	* BOLT * ボルト	4	4	4	
20-6	1	3RS-65231-0	WATER PUMP KIT (CHROME PLATED) ウォーターポンプキット (クロムメッキ)	1	1	1	
20-6	2	3RS-65029-0	* GUIDE PLATE GASKET * ガイドプレートガスケット	1	1	1	
20-6	3	3LD-65021-0	* WATER PUMP IMPELLER * インペラウォーターポンプ	1	1	1	
20-6	4	362-65238-0	* PUMP CASE LINER * ポンプケースライナ クロムメッキ	1	1	1	
20-6	5	3RS-65025-0	* WATER PUMP GUIDE PLATE * ウォータポンプガイドプレート	1	1	1	
20-7	1	3RS-76300-5	ELECTRIC STARTER KIT (F) エレクトリックスタータキット (F)	1	1	1	
20-7	2	3RT-06023-0	* ALTERNATOR ASSY * オルタネータアッシ	1	1	1	
20-7	3	3RT-06191-0	* FLYWHEEL W/RING GEAR * フライホイール W/リングギヤ	1	1	1	
20-7	4	3RT-76110-0	* CORD ASSY * コードアッシ	1	1	1	
20-7	5	3BJ-06133-0	* PROTECTOR φ10.7-320 * プロテクタ φ10.7-320	1	1	1	
20-7	6	3SY-06133-0	* PROTECTOR φ10.7-210 * プロテクタ φ10.7-210	1	1	1	
20-7	7	3RS-01047-0	* PLUG * プラグ	1	1	1	
20-7	8	3RS-06901-0	* BRACKET * ブラケット	1	1	1	
20-7	9	3H8-76040-0	* STARTER SOLENOID * スタータソレノイド	1	1	1	
20-7	10	910103-5610	* BOLT * ボルト	2	2	2	
20-7	11	3KY-06920-0	* RUBBER MOUNT * ラバーマウント	3	3	3	
20-7	12	3RS-76079-0	* COLLAR * カラー	3	3	3	
20-7	13	3C8-66308-0	* WASHER 6-16-1.5 * ワッシャ 6-16-1.5	3	3	3	

Fig. 20

ASSEMBLY · KIT PARTS
アッセンブリ・キットパーツ



POWER HEAD GASKET SET
パワーヘッドガスケットセット 3

LOWER UNIT GASKET SET
ロウユニットガスケットセット 4

WATER PUMP REPAIR KIT
ウォーターポンプリペアキット 5

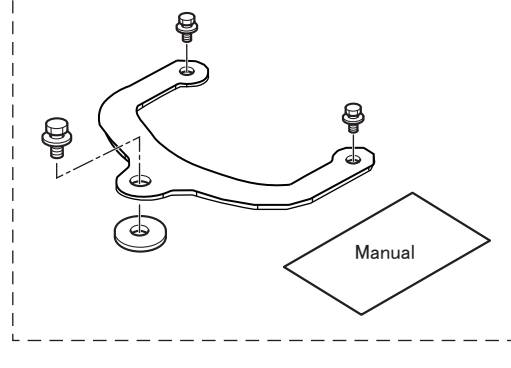
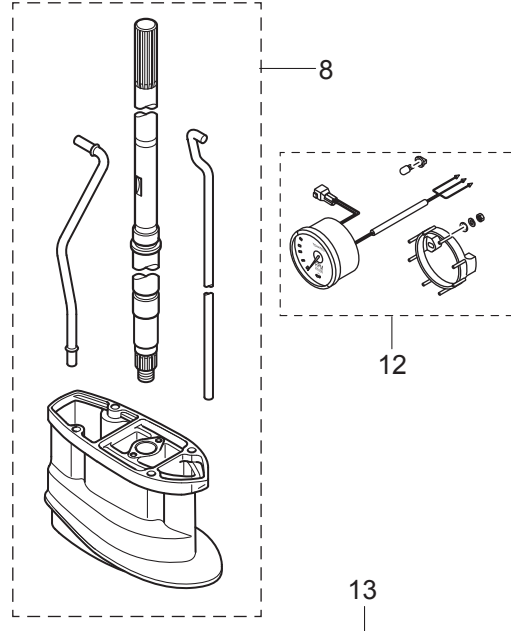
WATER PUMP KIT (CHROME PLATED)
ウォーターポンプキット (クロムメッキ) 6

ELECTRIC STARTER KIT (F TYPE)
エレクトリックスタータキット (Fタイプ) 7

MAINTENANCE KIT
メンテナンスキット 9

INTAKE VALVE KIT
インテークバルブキット 10

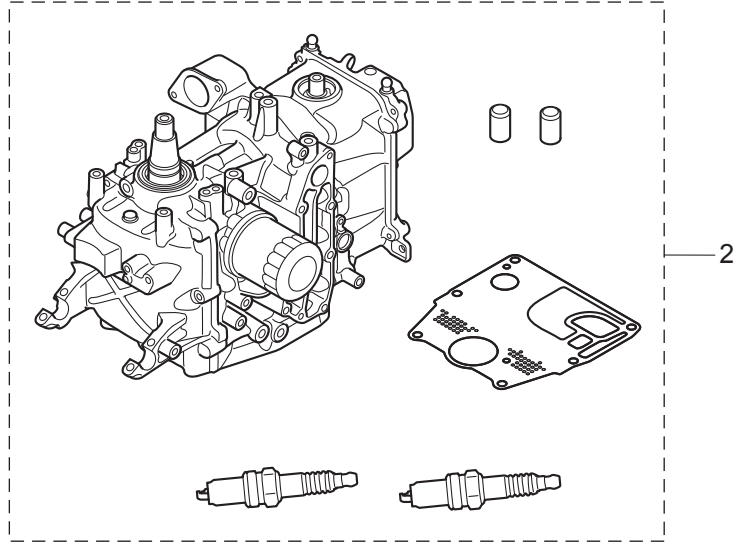
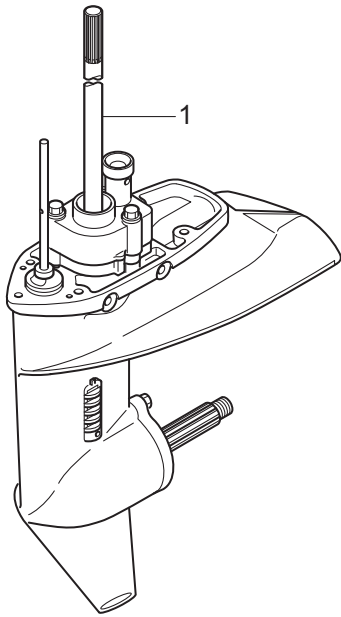
EXHAUST VALVE KIT
エキゾーストバルブキット 11



Ref.No. 見出番号	Parat No. 部品番号	Description 部 品 名	Q' ty/個数			Remarks 備 考	
			MFSQ.9E	MFS15E	MFS20E		
20-7	14	910103-0625	* BOLT * ボルト	3	3	3	
20-7	15	3GF-76010-1	* STARTER MOTOR ASSY * スターターモーターアッソ	1	1	1	
20-7	16	3RS-76009-0	* STARTER MOTOR BAND * スターターモーターバンド	1	1	1	
20-7	17	3C8-76007-0	* DAMPER * ダンパー スターターモーター	1	1	1	
20-7	18	910103-5825	* BOLT * ボルト	2	2	2	
20-7	19	910103-5612	* BOLT * ボルト	2	2	2	
20-7	20	3RS-76060-0	* RECTIFIER COMPLETE * レクチファイヤコンプリート	1	1	1	
20-7	21	910103-5620	* BOLT * ボルト	2	2	2	
20-7	22	3RT-76163-0	* RECTIFIER BRACKET * レクチファイヤブラケット	1	1	1	
20-7	23	910103-5612	* BOLT * ボルト	2	2	2	
20-7	24	910103-5612	* BOLT * ボルト	1	1	1	
20-7	25	3BH-76120-0	* BATTERY CABLE * バッテリーケーブル	1	1	1	
20-7	26	910103-5612	* BOLT * ボルト	1	1	1	
20-7	27	3BJ-76145-0	* TERMINAL CAP 15.5-20-28 * ターミナルキャップ	1	1	1	
20-7	28	3Y0-76145-0	* TERMINAL CAP 8-18-28 * ターミナルキャップ	1	1	1	
20-7	29	3AA-76145-0	* TERMINAL CAP 13-13-28 * ターミナルキャップ	1	1	1	
20-7	30	3RS-76141-0	* STARTER CABLE * スターターケーブル	1	1	1	
20-7	31	3NV-76080-0	* NEUTRAL SWITCH * ニュートラルスイッチ	1	1	1	
20-7	32	398-76083-0	* NEUTRAL SWITCH ACTUATOR * ニュートラルスイッチアクチュエータ	1	1	1	
20-7	33	3RS-76081-1	* NEUTRAL SWITCH BRACKET * ニュートラルスイッチブラケット	1	1	1	
20-7	34	910103-5616	* BOLT * ボルト	1	1	1	
20-7	35	3AA-76026-0	* MAIN SWITCH ASSY * メインスイッチアッソ	1	1	1	
20-7	36	369-84398-1	* BAND 202 * バンド	3	3	3	
20-7	37	3SY-76166-0	*ASSIST CORD COMPLETE *アシストコードコンプリート	1	1	1	
20-8	1	3RSQ87314-1	EXTENSION HOUSING KIT (UL) エクステンションハウジングキット (UL)	1	1	1	
20-8	2	3RSQ61110-0	* EXTENSION HOUSING UL * エクステンションハウジング UL	1	1	1	
20-8	3	3AB-01111-0	* DOWEL PIN 6-12 * タウエルピン 6-12	2	2	2	
20-8	4	3BJ-60001-0	* BOLT 8-31 * ボルト	4	4	4	

Fig. 20

ASSEMBLY · KIT PARTS
アッセンブリ・キットパーツ



POWER HEAD GASKET SET
パワーヘッドガスケットセット 3

LOWER UNIT GASKET SET
ロウユニットガスケットセット 4

WATER PUMP REPAIR KIT
ウォーターポンプリペアキット 5

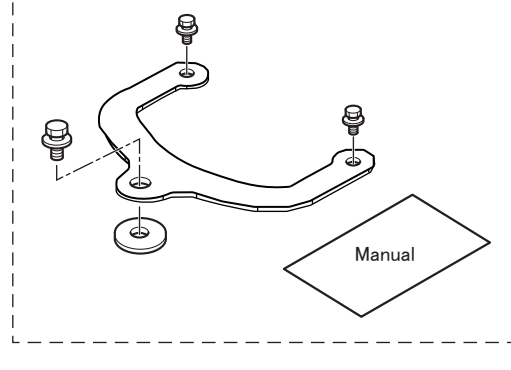
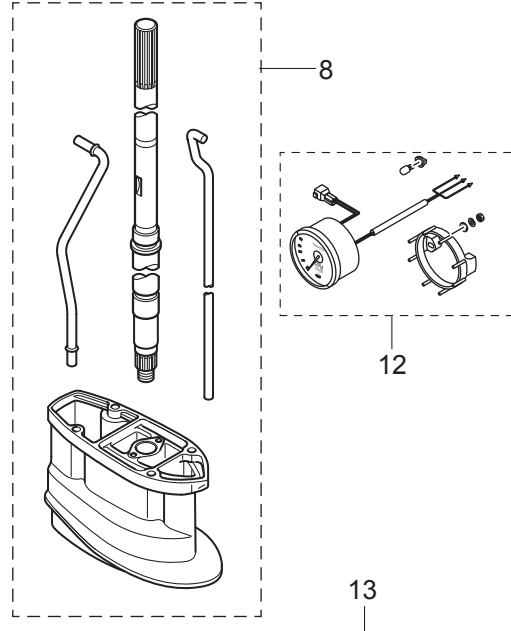
WATER PUMP KIT (CHROME PLATED)
ウォーターポンプキット (クロムメッキ) 6

ELECTRIC STARTER KIT (F TYPE)
エレクトリックスタータキット (Fタイプ) 7

MAINTENANCE KIT
メンテナンスキット 9

INTAKE VALVE KIT
インテークバルブキット 10

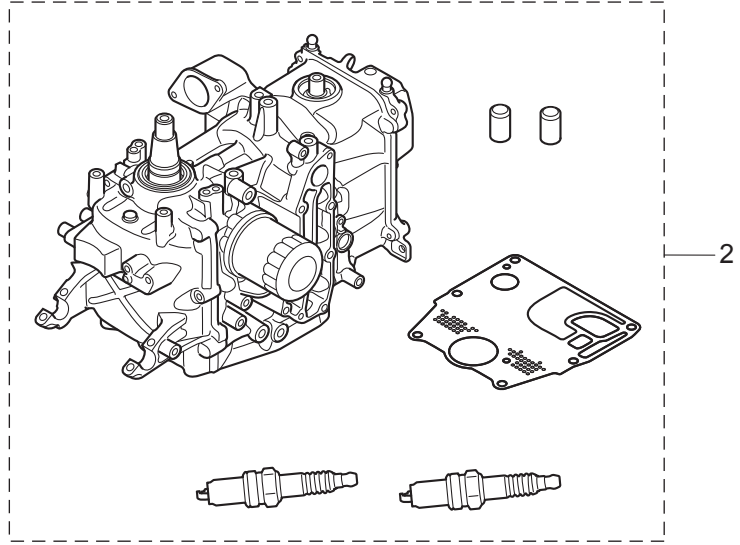
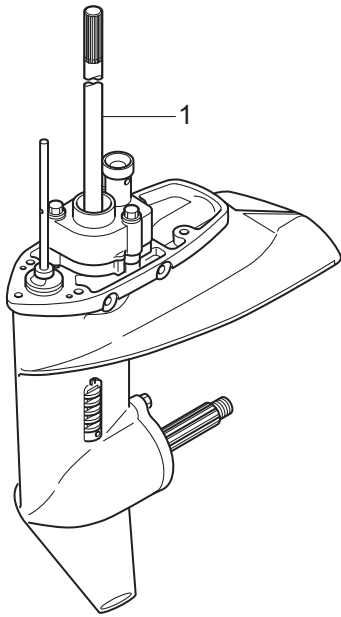
EXHAUST VALVE KIT
エキゾーストバルブキット 11



Ref.No. 見出番号	Parat No. 部品番号	Description 部 品 名	Q' ty/個数			Remarks 備 考
			MFSQ.9E	MFS15E	MFS20E	
20-8	5	3BJ-60003-0	* DRIVE SHAFT BUSHING * ドライブシャフトブッシング	1	1	1
20-8	6	3V1-64332-0	* STOPPER * ストップ フッシング	1	1	1
20-8	7	9101E3-5612	* BOLT * ボルト	2	2	2
20-8	8	3RS-65120-0	* WATER PIPE (UL) * ウォータパイプ (UL)	1	1	1
20-8	9	3RS-64303-1	* DRIVE SHAFT (UL) * ドライブシャフト (UL)	1	1	1
20-8	10	3RS-66014-1	* CAM ROD (UL) * カムロッド (UL)	1	1	1
20-9	1	3RS-87500-1	MAINTENANCE KIT メンテナンスキット	1	1	1
20-9	2	3PO-60218-0	* ANODE * アノード	1	1	1
20-9	3	3BJ-07615-0	* OIL FILTER * オイルフィルタアッソ	1	1	1
20-9	4	3LD-65021-0	* WATER PUMP IMPELLER * インペラウォータポン	1	1	1
20-9	5	3RS-65011-0	* PUMP CASE LINER * ポンプケースライナ	1	1	1
20-9	6	3RS-65022-1	* KEY * キー	1	1	1
20-9	7	3RS-65025-0	* WATER PUMP GUIDE PLATE * ウォータポンガイドプレート	1	1	1
20-9	8	3RS-65029-0	* GUIDE PLATE GASKET * ガイドプレートガスケット	1	1	1
20-9	9	332-60006-1	* GASKET * ガスケット 8.1-15-1	2	2	2
20-9	10	3R3-07406-0	* WASHER 14.5-24-1 * ワッシャ 14.5-24-1	1	1	1
20-9	11	3KY-60218-0	* ANODE * アノード	1	1	1
20-9	12	951503-0322	* SPLIT PIN 3-22 * スプリットピン 3-22	1	1	1
20-9	13	9701-1-1103	* SPARK PLUG(DCPR6E) * スパークプラグ (DCPR6E)	2	2	2
20-10	1	3RS-07895-1	INTAKE VALVE KIT インテークバルブキット	1	1	1
20-10	2	3RS-07901-0	* INTAKE VALVE * インテークバルブ	1	1	1
20-10	3	3GT-07921-0	* RETAINER * リテーナ	1	1	1
20-10	4	3KY-07923-0	* COTTER * コッタ	2	2	2
20-11	1	3RS-07896-1	EXHAUST VALVE KIT エキゾーストバルブキット	1	1	1
20-11	2	3RS-07902-0	* EXHAUST VALVE * エキゾーストバルブ	1	1	1
20-11	3	3GT-07921-0	* RETAINER * リテーナ	1	1	1

Fig. 20

ASSEMBLY · KIT PARTS
アッセンブリ・キットパーツ



POWER HEAD GASKET SET
パワーヘッドガスケットセット 3

LOWER UNIT GASKET SET
ロウユニットガスケットセット 4

WATER PUMP REPAIR KIT
ウォーターポンプリペアキット 5

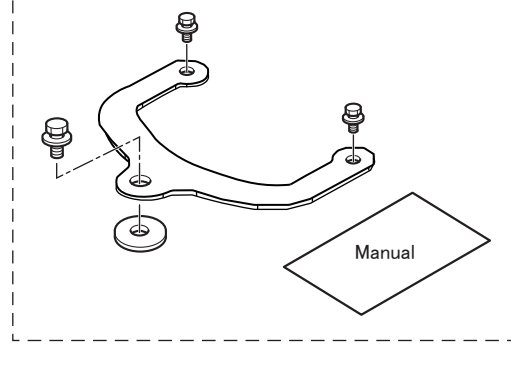
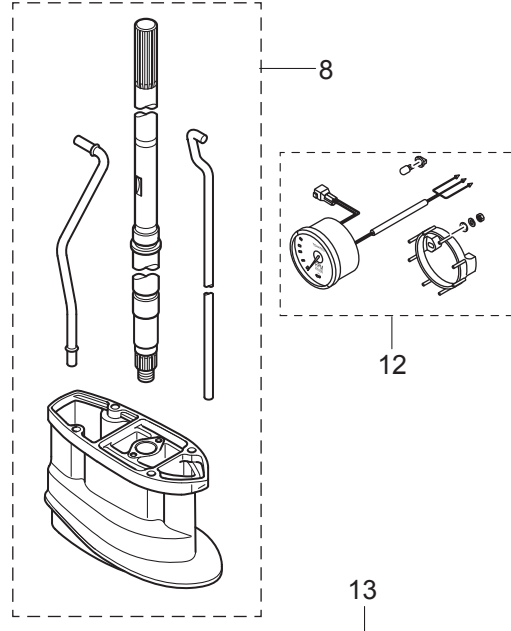
WATER PUMP KIT (CHROME PLATED)
ウォーターポンプキット (クロムメッキ) 6

ELECTRIC STARTER KIT (F TYPE)
エレクトリックスタータキット (Fタイプ) 7

MAINTENANCE KIT
メンテナンスキット 9

INTAKE VALVE KIT
インテークバルブキット 10

EXHAUST VALVE KIT
エキゾーストバルブキット 11



索引

<C>		インテークバルブキット	20-10-1
Cリング	11-44	インテークバルブシステムシール	3-21
<E>		インペラウォーターポンプ	9-32
ECU アッシ	7-14-2	インペラウォーターポンプ	20-5-3
ECU アッシ	7-14-3	インペラウォーターポンプ	20-6-3
ECU アッシ(9.9)	7-14-1	インペラウォーターポンプ	20-9-4
ECUホルダ	7-15	<ウ>	
Eリング d=5	10-79	ウェーブワッシャ	12-70
Eリング d=5	11-35	ウェーブワッシャ	17-19
Eリング d=6	10-50	ウォーターシールプレート	9-14
Eリング d=6	17-4	ウォーターシールラバー	9-13
<I>		ウォーターストレーナ	9-6
ISCバルブ	5-14	ウォーターパイプ(L)	8-8-2
<M>		ウォーターパイプ(S)	8-8-1
MAPセンサ	5-15	ウォーターパイプ(UL)	8-8-3
<O>		ウォーターパイプ(UL)	20-8-8
Oリング	5-44	ウォーターパイプオウキシリアリマウント 13-2.5	8-11
Oリング	5-45	ウォーターパイプシール(アッパ)	8-9
Oリング	5-46	ウォーターパイプシール(ロフ)	9-36
Oリング	5-89	ウォーターポンプガイドプレート	9-40
Oリング	7-67	ウォーターポンプガイドプレート	20-5-6
Oリング	9-45	ウォーターポンプガイドプレート	20-6-5
Oリング	11-40	ウォーターポンプガイドプレート	20-9-7
Oリング	11-43	ウォーターポンプキット(クロムメッキ)	20-6-1
Oリング	11-47	ウォーターポンプリアキット	20-5-1
Oリング	11-50	ウォーターホス	5-75
Oリング	11-64	<エ>	
Oリング	16-20	エアベントアッシ	6-23
Oリング	20-4-8	エキゾーストカバー(アウタ)	1-17
Oリング 1.5-3.5	11-49	エキゾーストカバーガasket	1-18
Oリング 1.9-13	3-24	エキゾーストカバーガasket	20-3-5
Oリング 1.9-6.8	10-27	エキゾーストバルブ	3-16
Oリング 1.9-9.8	4-3	エキゾーストバルブ	20-11-2
Oリング 1.9-9.8	5-8	エキゾーストバルブキット	20-11-1
Oリング 2.4-59.6	9-18	エキゾーストバルブシステムシール	3-22
Oリング 2.4-59.6	20-4-4	エクステンションコード L=3000	19-25
Oリング 2.4-9.8	11-42	エクステンションハウジング UL	8-23
Oリング 2-62.5	11-57	エクステンションハウジング UL	20-8-2
Oリング 3.1-24.4	3-41	エクステンションハウジングキット(UL)	20-8-1
Oリング 3.1-24.4	20-3-4	エレクトリックスタータキット(F)	20-7-1
Oリング 3.5-25.7	5-62	エレクトリックブラケットアッシ	7-35-1
Oリング 3.5-25.7	10-59	エレクトリックブラケットアッシ	7-35-2
Oリング 3.5-25.7	20-3-11	エンジンショートブロックキット	20-2
Oリング B	5-88	エンジンテンブセンサ	7-30
<P>		エンジンベースガasket	1-23
PT アッシ	11-38-1	エンジンベースガasket	20-3-7
PT アッシ	11-38-2	エンジンベースシール	8-22
PTTスイッチアッシ	12-47	<オ>	
PTTスイッチアッシ	13-27	オイルシール	11-69
PTTスイッチアッシ	18-12	オイルシール 12.8-25-7	8-2
PTTソレノイドスイッチ(A)	7-39	オイルシール 13.8-26-9.5	9-38
PTTソレノイドスイッチ(B)	7-42	オイルシール 13.8-26-9.5	20-4-6
<S>		オイルシール 17-30-9	9-19
SPORTデカル	15-10	オイルシール 17-30-9	20-4-5
<V>		オイルシール 18-35-8	3-5
VSTコネクタ	5-49	オイルシール 18-35-8	20-3-13
<ア>		オイルシール 32-44-9	2-6
アマチュアアッシ	11-70	オイルシール 32-44-9	20-3-8
アイドルエキゾーストポートガasket	8-20	オイルシール 36-50-7	2-5
アイドルエキゾーストポートカバーアッシ	8-17-1	オイルシール 36-50-7	20-3-9
アイドルエキゾーストポートカバーアッシ	8-17-2	オイルストレーナアッシ	1-25
アシストコード(レッド)	19-31	オイルフィラキャップ	3-40
アシストコード(レッド)L=200	18-5	オイルフィルタアッシ	1-8
アシストコードコンプリート	7-91	オイルフィルタアッシ	20-9-3
アシストコードコンプリート	7-92	オイルフィルタボルト	1-2
アシストコードコンプリート	20-7-37	オイルプレッシャスイッチ	7-29
アジャストスクリュ	3-9	オイルプレッシャデカル	15-7
アジャストスクリュ	17-6	オイルポンプアッシ	3-27
アジャストナット	3-10	オイルポンプガasket	3-28
アジャストナット	12-39	オイルポンプガasket	20-3-12
アノード	3-25	オイルレベルゲージ	4-1
アノード	9-9	オイルレベルゲージガイド	4-2
アノード	10-4	オーバーヒートフザー	18-13
アノード	10-5	オルタネータアッシ	7-2-1
アノード	11-1	オルタネータアッシ	7-2-2
アノード	20-9-2	オルタネータアッシ	19-18
アノード	20-9-11	オルタネータアッシ	20-7-2
アノードブラダ	3-23	オルタネータキット	19-17
アノードブラダアッシ	3-22a	<カ>	
<イ>		ガイドプレートガasket	9-41
イグニッションコイル W/Rキャップ	7-26	ガイドプレートガasket	20-4-2
インシュレータ	5-12	ガイドプレートガasket	20-5-2
インストラクションデカル	17-24	ガイドプレートガasket	20-6-2
インテークサイレンサアッシ	5-22	ガイドプレートガasket	20-9-8
インテークバルブ	3-15	カウルサポート	1-28
インテークバルブ	20-10-2	カウルサポート	1-29

カウルサポート	5-71	クランプブラケット (R)	10-1-1
カウルサポートラバー	1-30	クランプブラケット (R)	10-1-2
カウルサポートラバー	5-93	グリスフィッティング	10-19
カウルラッチアッシ	13-23	グリスフィッティング	12-60
ガスカート	5-28-1	クリップ	5-50
ガスカート	5-28-2	クリップ	5-66
ガスカート	5-28-3	クリップ	5-67
ガスカート	5-35	クリップ	5-83
ガスカート 8.1-15-1	9-5	クリップ	12-31
ガスカート 8.1-15-1	20-4-3	グリッ	17-17
ガスカート 8.1-15-1	20-9-9	クリップ φ12	5-79
ガスカート PTTスイッチ	13-28	クーリングホス	5-76
カップ	5-86	クーリングホス	5-77
カップリングポンプ	11-56	グロメット	5-39
カバー	5-31	グロメット	12-12
カバー	17-46	グロメット	13-6
カバー	12-55	グロメット	13-22
カバーステー(フロント)	13-8	グロメット	13-33
カムシャフトアッシ	3-6	グロメット	14-8
カムロッド(S)	9-52-1	グロメット	17-12
カムロッド(UL)	9-52-2	グロメット 13-2	6-24
カムロッド(UL)	20-8-10	グロメット 17-2.7	13-5
カラ	3-12a	グロメット 22-3	13-11
カラ	3-14	グロメット シフトロッド	13-7
カラ	5-26	<ケ>	
カラ	5-53	ケーブルクリップアッシ	14-9
カラ	7-53	ケーブルジョイント	14-11
カラ	12-3	ケーブルターミナル	17-8
カラ	14-24	ケーブルターミナル プラグ	7-31
カラ	20-7-12	ケーブルターミナル プラグ	17-54
カラ 10.2-12-12	11-18	<コ>	
カラ 6.5-10.5-9.3	14-16	コイルブラケット	7-9
カラ ブラケット 6.5-10.5-10	12-65	コーションデカール	15-9
<キ>		コーションデカール (A)	15-8-1
キー	9-33	コーションデカール (A)	15-8-2
キー	20-5-4	コーションデカール (B)	6-25-2
キー	20-9-6	コーションデカール (SIGP)	17-51
キー 10-3.7-3	4-6	コーションデカール (B)	6-25-1
キー 10-3.7-3	4-7	コードアッシ	7-23-1
キー 13.4-5-4	7-5	コードアッシ	7-23-2
ギヤケースアッシ	9-1-1	コードアッシ	7-23-3
ギヤケースアッシ	9-1-2	コードアッシ	20-7-4
キャップバルブ	5-6	コードアッシ L=6200	18-4
キャップヒューズボックス (Y)	19-27	コッタ	3-19
キャップアッシ	11-39	コッタ	20-10-4
キャップナット ブラケットボルト	10-14	コッタ	20-11-4
キャブレタガスカート	5-20	コパイロットデカル	10-3
キャブレタガスカート	20-3-10	コントロールレバー	17-18
キャリングハンドル	10-21	コンロッドアッシ	2-1
<ク>		コンロッドボルト	2-2
クイックコネクタ (タンクメール)	16-15	<サ>	
クラッチ	9-27	サーモスタット	1-11
クラッチカム	9-53	サーモスタットキャップ	1-12
クランクシャフトアッシ	2-3	サーモスタットキャップガスカート	1-13
グランド (アースワイヤ) L=110	10-20	サーモスタットキャップガスカート	20-3-6
グランド (アースワイヤ) L=130	11-2	<シ>	
グランド (アースワイヤ) L=130	11-3	シール	5-91
グランド (アースワイヤ) L=210	8-13	シールリング	5-4
グランドケーブル (AV2) L=120	7-50	シールリング	8-16
グランドケーブル (AV2) L=120	7-86	シールリング ドラッグリンク	14-6
クランプ	7-87	シールワッシャ	11-45
クランプ	16-3	シフトアーム	14-15
クランプ	16-6	シフトギヤアッシ	17-7
クランプ	17-50	シフトディテントサポーダ	12-14
クランプ 6.5-14L	7-83	シフトディテントスプリング	12-13
クランプ 6.5-14L	7-88	シフトデカール	12-63-1
クランプ 6.5-14L	11-36a	シフトデカール	12-63-2
クランプ 6.5-47.5P	7-11	シフトポジションデカール	18-7
クランプ 6.5-67P	7-49b	シフトレバー	12-64
クランプ 6-9.5L	12-50	シフトレバーシャフトアッシ	12-16
クランプ φ10	5-73	シフトレバーロッド	14-20
クランプ φ16.8	5-57	シフトレバーロッド	12-68
クランプスクリュ	10-75	シフトロッド (L)	12-20-2
クランプスクリュ (PTT)	11-33	シフトロッド (S)	12-20-1
クランプスクリュアッシ	10-74-1	シフトロッドジョイント	12-21
クランプスクリュアッシ	10-74-2	シム 35-41.9-0.1	9-49-1
クランプスクリュキット	10-73-1	シム 35-41.9-0.15	9-49-2
クランプスクリュキット	10-73-2	シム 35-41.9-0.3	9-49-3
クランプスクリュキット	11-32	シム 35-41.9-0.5	9-49-4
クランプスクリュパッド	10-78	ジョイント	17-49
クランプスクリュパッド	11-34	ジョイントアッシ (アウトレット)	16-4
クランプスクリュハンドル	10-76-1	ジョイントアッシ (インレット)	16-2
クランプスクリュハンドル	10-76-2	シヨルダボルト	13-14
クランプブラケット (L)	10-2-1	シヨルダボルト 6-8	10-42
クランプブラケット (L)	10-2-2	シリンダピン (アッパ)	11-20
クランプブラケット (PTT-L)	11-7-1	シリンダピン (ロフ)	11-26
クランプブラケット (PTT-L)	11-7-2	シリンダブロック & クランクケ-スアッシ	1-1
クランプブラケット (PTT-R)	11-6-1	シリンダヘッドアッシ	3-3
クランプブラケット (PTT-R)	11-6-2	シリンダヘッドガスカート	3-30

シリンダヘッドガスケット	20-3-2	スピードメータリードワイヤ	19-30
シリンダヘッドカバーアッシ	3-34	スプリットピン 2-12	10-52
シリンダヘッドカバーガスケット	3-38	スプリットピン 3-22	9-61
シリンダヘッドカバーガスケット	20-3-3	スプリットピン 3-22	20-9-12
シリンダヘッドコンプリート	3-2	スプリング	12-40
シリンダヘッドボルト 8-50	1-5	スプリングクラッチ	9-30
シリンダヘッドボルト 8-60	3-31	スプリングピン	9-55
シール	5-32	スプリングピン	10-33
<ス>		スプリングピン	10-77
スイッチボックス	12-48	スプリングピン 3.5-16	11-16
スイッチボックス	13-29	スプリングピン 3-10	9-54
スイッチボックス グロメット	13-30	スプリングワッシャ	7-41
スイベルブラケットアッシ	10-17-1	スプリングワッシャ	7-44
スイベルブラケットアッシ	10-17-2	スプリングワッシャ	7-59
スイベルブラケットアッシ	10-17-3	スプリングワッシャ	7-60
スイベルブラケットアッシ	10-17-4	スベーサ	17-29
スイベルブラケットアッシ (PTT)	11-12-1	スベーサ ドラッグリンク H	14-2
スイベルブラケットアッシ (PTT)	11-12-2	スラストプレート	17-22
スイベルブラケットアッシ (PTT)	11-12-3	スラストプレート (アッパ)	10-58
スイベルブラケットアッシ (PTT)	11-12-4	スラストプレート (ロフ)	10-85
スイベルブラケットシャフトアッシ	10-11	スラストホルダ	9-58
スクリュ	3-26	スラストロッドアッシ	10-15
スクリュ	3-37	スラストロッドスプリング	10-16
スクリュ	5-16	スロットルアーム	14-22
スクリュ	5-17	スロットルアーム	17-2
スクリュ	5-33	スロットルオーブナ	14-23
スクリュ	5-48	スロットルシャフト	12-32
スクリュ	5-51	スロットルシャフトサポート	12-36
スクリュ	7-65	スロットルシャフトダンパ	12-33
スクリュ	9-7	スロットルデカル	12-46
スクリュ	11-67	スロットルドラムアッシ	12-1
スクリュ	11-71	スロットルフリクションアーム	17-3
スクリュ	12-35	スロットルポディアッシ	5-13
スクリュ	12-37	スロットルレバーストッパ	14-29
スクリュ	12-43	スロットルロッド	12-9
スクリュ	12-49	スロットルワイヤ	12-58
スクリュ	12-51	スロットルワイヤブラケット	12-6
スクリュ	13-31	<セ>	
スクリュ	17-23	セーフティロープ φ5-1600	19-2
スクリュ	17-26	セッティングピース チルトストッパ	10-38
スクリュ	17-27	セッティングプレート	10-35
スクリュ	17-28	<ソ>	
スクリュ	17-40	ソレノイドスイッチコード (A)	7-45
スクリュ	18-11	ソレノイドスイッチコード (B)	7-46
スタータケース	6-2	<タ>	
スタータケーブル	7-85	ターミナルキャップ	7-47
スタータケーブル	20-7-30	ターミナルキャップ	7-80
スタータシール	6-20	ターミナルキャップ	7-81
スタータスプリング	6-4	ターミナルキャップ	7-82
スタータソレノイド	7-37	ターミナルキャップ	20-7-27
スタータソレノイド	20-7-9	ターミナルキャップ	20-7-28
スタータハンドル	6-15	ターミナルキャップ	20-7-29
スタータモータアッシ	7-56	ターミナルキャップ スタータ	7-48
スタータモータアッシ	20-7-15	タイミングベルト	4-14
スタータモータバンド	7-70	ダウエルピン 4-10	9-42
スタータモータバンド	20-7-16	ダウエルピン 6-12	1-4
スタータロープ φ5-1800	6-14	ダウエルピン 6-12	3-4
スタータロック	6-17	ダウエルピン 6-12	7-12
スタータロックカムスプリング	6-3	ダウエルピン 6-12	8-5
スタータロックスプリング	6-18	ダウエルピン 6-12	8-6
スタータロックワイヤ	6-19	ダウエルピン 6-12	8-7
スタッド	12-30	ダウエルピン 6-12	20-8-3
ステアリングシャフトアッシ	10-56-1	タコメータリードワイヤ L=6000	19-16
ステアリングシャフトアッシ	10-56-2	タコメータキット	20-12-1
ステアリングシャフトアッシ	10-56-3	タコメータキット	20-12-2
ステアリングシャフトアッシ	10-56-4	タッピングスクリュ	6-8
ステアリングフックプレート	14-26	タッピングスクリュ	6-9
ステアリングブラケット	12-59-1	タッピングスクリュ	6-27
ステアリングブラケット	12-59-2	タンクフィラキャップガスケット	16-22a
ステアリングロックキット	20-13	ダンパ (アッパ)	10-63
ストッパ	9-44	ダンパ (アッパ)	10-66
ストッパカムロッドプッシング	9-43	ダンパ (ロフ)	10-67
ストッパプッシング	8-26	ダンパ スタータモータ	7-71
ストッパプッシング	20-8-6	ダンパ スタータモータ	20-7-17
ストップスイッチアッシ	12-44	<チ>	
ストップスイッチアッシ	18-14	チルトスイッチプラグ	17-53
ストップスイッチデカル	18-16	チルトストッパ	10-32-1
ストップスイッチデカル	12-45	チルトストッパ	10-32-2
ストップスイッチランヤードアッシ	12-44a	チルトストッパ (PTT)	11-13
ストップスイッチランヤードアッシ	18-15	チルトストッパグリップ	11-14
ストレージデカル	13-26	チルトストッパスプリング	11-17
スナップクラッチピン	9-29	<ツ>	
スナップピン d=6	12-69	ツインリモートコントロールキット	17-55
スナップピン d=8	14-14	ツールキット	19-1
スナップピン d=8	14-21	<テ>	
スパークプラグ (DCPR6E)	3-1	ディスクコパイロット 8.5-38-2	10-31
スパークプラグ (DCPR6E)	20-9-13	ディスタンスピース	10-7
スピードメータキット (70MPH)	19-29-1	ティラハンドルアッシ	12-27-1
スピードメータキット (70MPH)	19-29-2	ティラハンドルアッシ	12-27-2

ティラハンドルアッシ	12-28-1	バンド	1-22
ティラハンドルアッシ	12-28-2	バンド	1-26
デカール(レバー)	18-6	バンド	5-84
デカールセット (MFS15E)	15-6-2	バンド	7-20
デカールセット (MFS20E)	15-6-3	バンド	7-21
デカールセット (MFS20E)	15-6-4	バンド	7-51
デカールセット (MFS9.9E)	15-6-1	バンド	18-8
デテントスプリング	17-42	バンド	18-9
デテントリテーナ	17-41	バンド	20-7-36
デテントローラ	17-38	バンドリードワイヤ	1-21
<ト>		バンドリードワイヤ	11-58
トップカウルアッシ	15-1-1	バンドリードワイヤ 135	7-19
トップカウルアッシ	15-1-2	バンドリードワイヤ 203	11-19
トップカウルサブアッシ	15-2-1	<ヒ>	
トップカウルサブアッシ	15-2-2	ピストン	2-8-1
トップカウルシール	13-32	ピストン (0.5 O/S)	2-8-2
ドライブギヤ	17-9	ピストンピン	2-9
ドライブシャフト (L)	9-50-2	ピストンピンクリップ	2-10
ドライブシャフト (S)	9-50-1	ピストンリベアキット	2-7-1
ドライブシャフト (UL)	9-50-3	ピストンリベアキット (0.5 O/S)	2-7-2
ドライブシャフト (UL)	20-8-9	ピストンリング	2-12-1
ドライブシャフトハウジングアッシ (L)	8-1-3	ピストンリング	2-13-1
ドライブシャフトハウジングアッシ (L)	8-1-4	ピストンリング (0.5 O/S)	2-12-2
ドライブシャフトハウジングアッシ (S)	8-1-1	ピストンリング (0.5 O/S)	2-13-2
ドライブシャフトハウジングカバー (S)	8-1-2	ピストンリングオイル	2-14-1
ドライブシャフトハウジングアッシ (S)	8-1-5	ピストンリングオイル (0.5 O/S)	2-14-2
ドライブシャフトハウジングアッシ (S)	8-1-6	ピストンリングセット	2-11-1
ドライブシャフトハウジングカバー (L)	13-19-1	ピストンリングセット (0.5 O/S)	2-11-2
ドライブシャフトハウジングカバー (L)	13-19-2	ビックアップエルボアッシ (12L)	16-23
ドライブシャフトハウジングカバー (R)	13-18-1	ビニオンアッシ	7-62
ドライブシャフトハウジングカバー (R)	13-18-2	ビニルパイプ	1-3
ドライブシャフトハウジングカバー (L)	13-20-1	ヒューズ 20A	7-24
ドライブシャフトハウジングカバー (L)	13-20-2	ヒューズ 20A	19-26
ドライブシャフトブッシング	8-25	ピンクラッチ φ5-30	9-28
ドライブシャフトブッシング	20-8-5	<フ>	
ドライブプーリ (タイミングプーリ)	4-5	フィルタ	5-87
ドラッグリンクアッシ	14-1	フィルタ	16-21
ドリブンプーリ	4-11	フィルタ B	11-55
トリムロックピン	11-8	フィルタ (インレット)	5-40
ドレンスクリュ	5-34	ブッシュロッド	9-31
ドレンバルブ	5-90	ブッシング	6-6
ドレンボルト	8-3	ブッシング	10-13
<ナ>		ブッシング	11-22
ナイロンナット 10-P1.25	10-64	ブッシング	12-53
ナイロンナット 3/8-24UNF	14-4	ブッシング	17-35
ナイロンナット 4-P0.7	9-8	ブッシング 1	7-69
ナイロンナット 6-P1.0	9-11	ブッシング 13-16-31	11-21
ナイロンナット 7/8-14	10-12	ブッシング 13-16-31	11-23
ナイロンナット 8-P1.25	10-26	ブッシング 14-15.8-7	12-34
ナイロンナット 8-P1.25	11-4	ブッシング 2	7-66
ナット	5-18	ブッシング 28-31-35	10-57
ナット	7-6	ブッシング 8.1-20	10-44
ナット	7-40	ブッシング 8.2-10-26.5	10-34
ナット	7-43	ブッシング B	17-25
ナット	7-57	ブッシング D	17-21
ナット	10-10	ブッシングハンドル	12-52
ナット	10-83	フェUELインジェクタアッシ	5-3
ナット	11-30	フェUELコネクタ (エンジンフィメール)	16-11
ナット	12-11	フェUELコネクタ (エンジンメール)	13-3
ナット	12-22	フェUELコネクタ (タンクフィメール)	16-10
ナット	12-56	フェUELコネクタプロテクタ	13-34
ナット	17-10	フェUELコネクタマーク	16-9
ナット	17-32	フェUELタンクアッシ 12L (トーチ)	16-12-1
ナット プーリ	4-10	フェUELタンクアッシ 12L (トーチ)	16-12-2
ナット ベベルギヤ B	9-23	フェUELタンクキャップアッシ	16-13
<ニ>		フェUELタンクキャップアッシ	16-22
ニップル	5-7	フェUELフィードポンプ	5-43
ニップル	5-80	フェUELフィルタアッシ	5-85
ニップル 10-32	3-35	フェUELフィルタホルダ	5-69
ニュートラルスイッチ (リモートコントロール)	18-10	フェUELホース W/プロテクタ	5-56
ニュートラルスイッチアクチエータ	12-24	フェUELホース W/プロテクタ	5-64-1
ニュートラルスイッチアクチエータ	20-7-32	フェUELホース W/プロテクタ	5-64-2
ニュートラルスイッチブラケット	12-25	フェUELホース W/プロテクタ	5-65-1
ニュートラルスイッチブラケット	20-7-33	フェUELホース W/プロテクタ	5-65-2
ニュートラルロックアーム	17-15	フェUELホース W/プロテクタ	5-82-1
ニュートラルロックスプリング	17-16	フェUELホース W/プロテクタ 455-25	5-82-2
ニュートラルスイッチ	12-23	フェUELポンプアッシ	5-61
ニュートラルスイッチ	20-7-31	フェUELレール	5-2
<ハ>		フェUELレールアッシ	5-1
パイロットランプアッシ	13-2	フェUELレギュレータ	5-47
バッテリーケーブル	7-78	フライホイール	7-1-1
バッテリーケーブル	20-7-25	フライホイール W/リングギヤ	7-1-2
バルサコイル	7-3	フライホイール W/リングギヤ	20-7-3
バルブアッシ	11-48	プライマバルブ	16-5-1
バルブアッシ (プレッシャチェック)	5-5	プライマバルブ	16-5-2
バルブスプリング	3-17	プライマバルブアッシ	16-1-1
バルブスプリングシート	3-20	プライマバルブアッシ	16-1-2
パワーヘッドガスケットセット	20-3-1	プラグ	20-7-7
ハンガ	1-9	プラグ 8-8	9-4

ブラグキャップ W/レジスタンス	7-27
ブラケット	1-14
ブラケット	7-36
ブラケット	12-42
ブラケット	20-7-8
ブラシ	11-65
ブラシスプリング	11-66
ブラシホルダ	11-68
ブラシホルダアッシ	7-64
ブラスチックリベット 6.5	12-29
ブラッシングコネクタキャップ	8-15
ブリーザホース W/プロテクタ	5-78
フリースロットルスプリング	17-45
フリースロットルドラム	17-20
フリースロットルレバー	17-39
フリースロットルローラ	17-43
フリクションスプリング	6-12
フリクションスプリング	10-37
フリクションピース	12-38
フリクションプレート	6-13
フリクションレバー	10-22
ブリーザチャンバーカバー	3-36
ブレーカ	11-62
ブレーカホルダ	11-63
プレート	5-70
プレート	7-16
プレート	7-17
プレート	8-18
プレート	10-28
プレコートスクリュ 5-12	11-59
プレコートボルト	9-20
プレコートボルト 6-20	4-12
プレコートボルト 6-20	6-22
ブレンシャフトベアリング	2-4-1
ブレンシャフトベアリング	2-4-2
フロート	5-38
フロート	5-92
フロートアームピン	5-37
フロートバルブアッシ	5-36
プロテクタ	7-34
プロテクタ	20-7-6
プロテクタ φ10.7-320	7-33
プロテクタ φ10.7-320	20-7-5
プロテクタ φ24-70	7-32
"プロベラアッシ (10")"	9-56-5
"プロベラアッシ (11.5")"	9-56-6
"プロベラアッシ (6")"	9-56-1
"プロベラアッシ (7")"	9-56-2
プロベラアッシ (7)	9-56-7
"プロベラアッシ (8")"	9-56-3
"プロベラアッシ (9")"	9-56-4
プロベラシャフト	9-26
プロベラシャフトハウジングアッシ	9-15-1
プロベラシャフトハウジングアッシ	9-15-2
プロベラナット	9-60
プロベラハードウェアキット	9-57
フロントハウジング	17-52
フロントパネル	13-1-1
フロントパネル	13-1-2
<へ>	
ベーパーセパレーターアッシ	5-30
ベベルギア C	9-24
ベベルギア B	9-22
ベベルギアアッシ (A)	9-21
ベルトガイド	4-8
ベルトカバー	6-26
ベントホース W/プロテクタ	5-58
ベントホース W/プロテクタ	5-59
ベントホース W/プロテクタ	5-60
<ホ>	
ホース	1-27
ホース	5-21
ホース	16-7-2
ホース	16-8-2
ホースジョイント (ウォータワーク)	19-28
ボールジョイントコネクタ	12-10
ホールディングプレート	5-9
ボールベアリング	9-17
ボールベアリング	9-51
ボールベアリング 6205HS	9-3
ホルダ	5-42
ホルダ	12-17
ホルダ	17-47
ホルダー	12-18
ボルト	1-6
ボルト	1-10
ボルト	1-15
ボルト	3-29
ボルト	3-32

ボルト	3-39
ボルト	4-4
ボルト	5-10
ボルト	5-11
ボルト	5-23
ボルト	5-24
ボルト	5-55
ボルト	5-63
ボルト	5-81
ボルト	7-4
ボルト	7-8
ボルト	7-10
ボルト	7-13
ボルト	7-18
ボルト	7-25
ボルト	7-28
ボルト	7-38
ボルト	7-49
ボルト	7-49a
ボルト	7-55
ボルト	7-58
ボルト	7-72
ボルト	7-73
ボルト	7-75
ボルト	7-77
ボルト	7-79
ボルト	7-84
ボルト	8-12
ボルト	8-14
ボルト	8-19
ボルト	8-21
ボルト	8-24
ボルト	8-27
ボルト	9-10
ボルト	9-12
ボルト	9-46
ボルト	9-47
ボルト	9-48
ボルト	10-6
ボルト	10-25
ボルト	10-29
ボルト	10-36
ボルト	10-61
ボルト	10-62
ボルト	10-71
ボルト	10-80
ボルト	10-82
ボルト	11-9
ボルト	11-25
ボルト	11-27
ボルト	11-29
ボルト	11-36
ボルト	11-37
ボルト	11-52
ボルト	11-53
ボルト	11-54
ボルト	12-5
ボルト	12-7
ボルト	12-15
ボルト	12-19
ボルト	12-26
ボルト	12-41
ボルト	12-61
ボルト	12-62
ボルト	12-67
ボルト	13-4
ボルト	13-21
ボルト	13-24
ボルト	14-10
ボルト	14-19
ボルト	14-25
ボルト	14-27
ボルト	17-11
ボルト	17-37
ボルト	17-48
ボルト	19-21
ボルト	19-23
ボルト	19-24
ボルト	20-5-7
ボルト	20-7-10
ボルト	20-7-14
ボルト	20-7-18
ボルト	20-7-19
ボルト	20-7-21
ボルト	20-7-23
ボルト	20-7-24
ボルト	20-7-26
ボルト	20-7-34
ボルト	20-8-4

ボルト	20-8-7	ローラリテーナ	17-44
ボルト 25mm	1-19	ロッカーアーム	3-8
ボルト 25mm	3-42	ロッカアーム	3-7
ボルト 3/8-35	14-3	ロッカアームシャフト	3-11
ボルト 8-P1.25	1-24	ロッカシャフトスプリング L=25	3-12
ポンプ	11-51	ロックプレート	8-10
ポンプケース(アッパ)	9-34	ロックワッシャ	4-9
ポンプケースアッシ(ロワ)	9-37	ロウユニットアッシ(L)	20-1-3
ポンプケースガスケット(ロワ)	9-39	ロウユニットアッシ(L)	20-1-4
ポンプケースガスケット(ロワ)	20-4-7	ロウユニットアッシ(S)	20-1-1
ポンプケースライナ	9-35	ロウユニットアッシ(S)	20-1-2
ポンプケースライナ	20-5-5	ロウユニットアッシ(UL)	20-1-5
ポンプケースライナ	20-9-5	ロウユニットガスケットセット	20-4-1
ポンプケースライナクロムメッキ	20-6-4	<ワ>	
<マ>		ワッシャ	1-7
マウント 8.5-14-2.5	13-12	ワッシャ	1-16
マウントブラケット(L)	10-70-1	ワッシャ	1-20
マウントブラケット(L)	10-70-2	ワッシャ	3-13
マウントブラケット(R)	10-69-1	ワッシャ	3-33
マウントブラケット(R)	10-69-2	ワッシャ	5-19
マニユアルバルブアッシ	11-41	ワッシャ	7-61
<メ>		ワッシャ	7-63
メインスイッチアッシ	13-10	ワッシャ	7-68
メインスイッチアッシ	18-1	ワッシャ	10-8
メインスイッチアッシ	20-7-35	ワッシャ	10-9
メインスイッチキー No.943	18-2-1	ワッシャ	10-30
メインスイッチキー No.944	18-2-2	ワッシャ	10-43
メインスイッチキー No.945	18-2-3	ワッシャ	10-65
メインスイッチキーカバリングキャップ	18-3	ワッシャ	10-84
メータリードワイヤ	19-32	ワッシャ	11-15
メンテナンスキット	20-9-1	ワッシャ	11-31
<モ>		ワッシャ	12-54
モータアッシ	11-60	ワッシャ	12-57
モータブラケットアッシ	11-61	ワッシャ	12-71
<ヨ>		ワッシャ	14-28
ヨークアッシ	11-72	ワッシャ	17-5
<ラ>		ワッシャ	17-31
ラチェット	6-7	ワッシャ	17-33
ラバーマウント	5-25	ワッシャ	17-36
ラバーマウント	5-52	ワッシャ 12.5-32-2.5	9-59
ラバーマウント	7-52	ワッシャ 14.5-24-1	8-4
ラバーマウント	20-7-11	ワッシャ 14.5-24-1	20-9-10
ラバーマウント(アッパ)	10-60	ワッシャ 16-27-3.2	7-7
ラバーマウント(ロワ)	10-68	ワッシャ 17.1-22-1.5	9-25
ラバーマウント 8.5-14-2.5	13-13	ワッシャ 22-36-1	11-10
<リ>		ワッシャ 6.5-19-3.2	4-13
リール	6-5	ワッシャ 6.5-21-1	12-66
リギングボルトセット	10-81	ワッシャ 6.5-21-1	13-16
リギングボルトセット	11-28	ワッシャ 6.5-23-1.5	11-24
リコイルスタータアッシ	6-1	ワッシャ 6.5-23-1.5	13-25
リストリクタ	5-29-1	ワッシャ 6-16-1.5	5-27
リストリクタ	5-29-2	ワッシャ 6-16-1.5	5-54
リターンズプリング	6-10	ワッシャ 6-16-1.5	6-21
リターンズプリング	6-11	ワッシャ 6-16-1.5	7-54
リテーナ	3-18	ワッシャ 6-16-1.5	9-62
リテーナ	20-10-3	ワッシャ 6-16-1.5	10-46
リテーナ	20-11-3	ワッシャ 6-16-1.5	12-4
リテーニングリング	16-14	ワッシャ 6-16-1.5	14-17
リバースロック(R)	10-47	ワッシャ 6-16-1.5	14-18
リバースロックアーム	10-48	ワッシャ 6-16-1.5	20-7-13
リバースロックシャフト	10-49	ワッシャ 8.1-16-1.5	10-72
リバースロックスプリング	10-55	ワッシャ 8.1-16-1.5	11-5
リバースロックスプリング(S)	10-54	ワッシャ 8.1-20-0.8	10-23
リバースロックリンク	10-53	ワッシャ 8.5-18-1.6	10-45
リバースロックレバー	10-39	ワッシャ 8.5-18-1.6	14-12
リバースロックロッド A	10-51	ワッシャ 8.5-18-1.6	14-13
リベット	13-9	ワッシャ 8.5-24-1.5	10-24
リモートコントロールフィッティングアッシ	14-7	ワッシャ 8.5-28-1	11-11
リモートコントロールヘッドアッシ(RC12A)	17-1-1	ワッシャ 9.6-18-2	14-5
リモートコントロールヘッドアッシ(RC12B)	17-1-2	ワッシャ リモコンボックス	17-30
リモートコントロールロッドロコデカール	18-17		
リヤハウジング	17-13		
リヤパネル	17-14		
リリーフバルブアッシ	11-46		
リンクロッドアッシ(スロットル)	12-8		
<レ>			
レクチファイヤキット	19-19		
レクチファイヤコンプリート	7-74		
レクチファイヤコンプリート	19-20		
レクチファイヤコンプリート	20-7-20		
レクチファイヤブラケット	7-76		
レクチファイヤブラケット	19-22		
レクチファイヤブラケット	20-7-22		
<ロ>			
ローバミエーションホース L=1600	16-8-1		
ローバミエーションホース L=700	16-7-1		
ローブアンカ	6-16		
ローラ	17-34		
ローラベアリング	9-2		

INDEX

<A>			
ADJUSTING NUT	3-10	BOLT	8-19
ADJUSTING NUT	12-39	BOLT	8-21
ADJUSTING SCREW	3-9	BOLT	8-27
ADJUSTING SCREW	17-6	BOLT	9-10
AIR VENT ASSY	6-23	BOLT	9-20
ALTERNATOR ASSY	7-2-1	BOLT	9-46
ALTERNATOR ASSY	7-2-2	BOLT	9-47
ALTERNATOR ASSY	19-18	BOLT	9-48
ALTERNATOR ASSY	20-7-2	BOLT	10-6
ALTERNATOR KIT	19-17	BOLT	10-25
ANODE	3-25	BOLT	10-29
ANODE	9-9	BOLT	10-36
ANODE	10-4	BOLT	10-61
ANODE	10-5	BOLT	10-62
ANODE	11-1	BOLT	10-71
ANODE	20-9-2	BOLT	10-80
ANODE	20-9-11	BOLT	10-82
ANODE PLUG	3-23	BOLT	11-9
ANODE PLUG ASSY	3-22a	BOLT	11-25
ARMATURE ASSY	11-70	BOLT	11-27
ASSIST CORD (RED)	19-31	BOLT	11-29
ASSIST CORD (RED) L=200	18-5	BOLT	11-36
ASSIST CORD COMPLETE	7-91	BOLT	11-37
ASSIST CORD COMPLETE	7-92	BOLT	11-52
ASSIST CORD COMPLETE	20-7-37	BOLT	11-53
		BOLT	11-54
BALL BEARING	9-17	BOLT	12-5
BALL BEARING	9-51	BOLT	12-7
BALL BEARING 6205HS	9-3	BOLT	12-15
BALL JOINT CONNECTOR	12-10	BOLT	12-19
BAND	1-21	BOLT	12-26
BAND	11-58	BOLT	12-41
BAND	18-8	BOLT	12-61
BAND	18-9	BOLT	12-62
BAND 104	7-51	BOLT	12-67
BAND 135	7-19	BOLT	13-4
BAND 202	1-22	BOLT	13-21
BAND 202	1-26	BOLT	13-24
BAND 202	5-84	BOLT	14-10
BAND 202	7-20	BOLT	14-19
BAND 202	7-21	BOLT	14-25
BAND 202	20-7-36	BOLT	14-27
BAND 203	11-19	BOLT	17-11
BATTERY CABLE	7-78	BOLT	17-37
BATTERY CABLE	20-7-25	BOLT	17-48
BELT COVER	6-26	BOLT	19-21
BELT GUIDE	4-8	BOLT	19-23
BEVEL GEAR ASSY (A)	9-21	BOLT	19-24
BEVEL GEAR B	9-22	BOLT	20-5-7
BEVEL GEAR C	9-24	BOLT	20-7-10
BOLT	1-6	BOLT	20-7-14
BOLT	1-10	BOLT	20-7-18
BOLT	3-29	BOLT	20-7-19
BOLT	3-32	BOLT	20-7-21
BOLT	3-39	BOLT	20-7-23
BOLT	4-4	BOLT	20-7-24
BOLT	5-10	BOLT	20-7-26
BOLT	5-11	BOLT	20-7-34
BOLT	5-23	BOLT	20-8-7
BOLT	5-24	BOLT 25mm	1-19
BOLT	5-55	BOLT 25mm	3-42
BOLT	5-63	BOLT 3/8-35	14-3
BOLT	5-81	BOLT 40mm	1-15
BOLT	7-4	BOLT 8-31	8-24
BOLT	7-8	BOLT 8-31	9-12
BOLT	7-10	BOLT 8-31	20-8-4
BOLT	7-13	BOLT 8-P1.25	1-24
BOLT	7-18	BRACKET	1-14
BOLT	7-25	BRACKET	7-36
BOLT	7-28	BRACKET	12-42
BOLT	7-38	BRACKET	20-7-8
BOLT	7-49	BREAKER	11-62
BOLT	7-49a	BREAKER HOLDER	11-63
BOLT	7-55	BREATHER CHAMBER COVER	3-36
BOLT	7-58	BREATHER HOSE W/PROTECTOR	5-78
BOLT	7-72	BRUSH	11-65
BOLT	7-73	BRUSH HOLDER	11-68
BOLT	7-75	BRUSH HOLDER ASSY	7-64
BOLT	7-77	BRUSH SPRING	11-66
BOLT	7-79	BUSHING	6-6
BOLT	7-84	BUSHING	10-13
BOLT	8-12	BUSHING	12-52
BOLT	8-14	BUSHING	12-53
		BUSHING	17-21
		BUSHING	17-25
		BUSHING	17-35
		BUSHING 1	7-69
		BUSHING 13-16-31	11-21
		BUSHING 13-16-31	11-23
		BUSHING 13-17-19.5 13-17-19.5	11-22
		BUSHING 14-15.8-7	12-34
		BUSHING 2	7-66
		BUSHING 28-31-35	10-57
		BUSHING 8.1-20	10-44
		BUSHING 8.2-10-26.5	10-34
<C>			
CABLE CLIP ASSY	14-9		
CABLE JOINT	14-11		
CABLE TERMINAL	17-8		
CABLE TERMINAL PLUG	7-31		
CABLE TERMINAL PLUG	17-54		
CAM ROD (S)	9-52-1		
CAM ROD (UL)	9-52-2		
CAM ROD (UL)	20-8-10		
CAMSHAFT ASSY	3-6		
CAP	5-6		
CAP	19-27		
CAP ASSY	11-39		
CAP NUT	10-14		
CARBURETOR GASKET	5-20		
CARBURETOR GASKET	20-3-10		
CARRYING HANDLE	10-21		
CAUTION DECAL	15-9		
CAUTION DECAL (A)	15-8-1		
CAUTION DECAL (A)	15-8-2		
CAUTION DECAL (B)	6-25-1		
CAUTION DECAL (B)	6-25-2		
CAUTION DECAL (SIGP)	17-51		
CLAMP	7-87		
CLAMP	16-3		
CLAMP	16-6		
CLAMP	17-50		
CLAMP 6.5-14L	7-83		
CLAMP 6.5-14L	7-88		
CLAMP 6.5-14L	11-36a		
CLAMP 6.5-47.5P	7-11		
CLAMP 6.5-67P	7-49b		
CLAMP 6-9.5L	12-50		
CLAMP BRACKET (L)	10-2-1		
CLAMP BRACKET (L)	10-2-2		
CLAMP BRACKET (PTT-L)	11-7-1		
CLAMP BRACKET (PTT-L)	11-7-2		
CLAMP BRACKET (PTT-R)	11-6-1		
CLAMP BRACKET (PTT-R)	11-6-2		
CLAMP BRACKET (R)	10-1-1		
CLAMP BRACKET (R)	10-1-2		
CLAMP SCREW	10-75		
CLAMP SCREW (PTT)	11-33		
CLAMP SCREW ASSY	10-74-1		
CLAMP SCREW ASSY	10-74-2		
CLAMP SCREW HANDLE	10-76-1		
CLAMP SCREW HANDLE	10-76-2		
CLAMP SCREW KIT	10-73-1		
CLAMP SCREW KIT	10-73-2		
CLAMP SCREW KIT	11-32		
CLAMP SCREW PAD	10-78		
CLAMP SCREW PAD	11-34		
CLAMP ϕ 10	5-73		
CLAMP ϕ 16.8	5-57		
CLIP	5-50		
CLIP ϕ 12	5-79		
CLIP ϕ 9.4	5-66		
CLIP ϕ 9.4	5-67		
CLIP ϕ 9.4	5-83		
CLUTCH	9-27		
CLUTCH CAM	9-53		
COIL BRACKET	7-9		
COLLAR	3-12a		
COLLAR	3-14		
COLLAR	5-26		
COLLAR	5-53		
COLLAR	7-53		
COLLAR	12-3		
COLLAR	14-24		
COLLAR	20-7-12		
COLLAR 10.2-12-12	11-18		
COLLAR 6.5-10.5-10	12-65		
COLLAR 6.5-10.5-9.3	14-16		

CONNECTING ROD ASSY	2-1	DRIVEN PULLEY	4-11	GASKET	20-9-9
CONNECTING ROD BOLT	2-2	<E>		GEAR CASE ASSY	9-1-1
CONTROL LEVER	17-18	ECU ASSY	7-14-2	GEAR CASE ASSY	9-1-2
COOLING HOSE	5-76	ECU ASSY	7-14-3	GREASE FITTING	10-19
COOLING HOSE	5-77	ECU ASSY(9.9)	7-14-1	GREASE FITTING	12-60
CO-PILOT DECAL	10-3	ECU HOLDER	7-15	GRIP	12-31
CORD ASSY	7-23-1	ELECTRIC BRACKET ASSY	7-35-1	GRIP	17-17
CORD ASSY	7-23-2	ELECTRIC BRACKET ASSY	7-35-2	GROMMET	5-39
CORD ASSY	7-23-3	ELECTRIC STARTER KIT (F)	20-7-1	GROMMET	12-12
CORD ASSY	20-7-4	ENGINE BASEMENT GASKET	1-23	GROMMET	13-6
CORD ASSY L=6200	18-4	ENGINE BASEMENT GASKET	20-3-7	GROMMET	13-22
COTTER	3-19	ENGINE BASEMENT SEAL	8-22	GROMMET	13-33
COTTER	20-10-4	ENGINE SHORT BLOCK KIT	20-2	GROMMET	14-8
COTTER	20-11-4	ENGINE TEMP SENSOR	7-30	GROMMET	17-12
COUPLING	11-56	E-RING d=5	10-79	GROMMET 13-2	6-24
COVER	5-31	E-RING d=5	11-35	GROMMET 17-2.7	13-5
COVER	12-55	E-RING d=6	10-50	GROMMET 22-3	13-11
COVER	17-46	E-RING d=6	17-4	GROMMET 40-18-3	13-7
COVER STAY (FRONT)	13-8	EXHAUST COVER (OUTER)	1-17	GROUND CABLE L=120	7-50
COWL LATCH ASSY	13-23	EXHAUST COVER GASKET	1-18	GROUND CABLE L=120	7-86
COWL SUPPORT	1-28	EXHAUST COVER GASKET	20-3-5	GROUND L=110	10-20
COWL SUPPORT	1-29	EXHAUST VALVE	3-16	GROUND L=130	11-2
COWL SUPPORT	5-71	EXHAUST VALVE	20-11-2	GROUND L=130	11-3
COWL SUPPORT RUBBER	1-30	EXHAUST VALVE KIT	20-11-1	GROUND L=210	8-13
COWL SUPPORT RUBBER	5-93	EXHAUST VALVE STEM SEAL	3-22	GUIDE PLATE GASKET	9-41
CRANKSHAFT ASSY	2-3	EXTENSION CORD L=3000	19-25	GUIDE PLATE GASKET	20-4-2
C-RING	11-44	EXTENSION HOUSING KIT (UL)	20-8-1	GUIDE PLATE GASKET	20-5-2
CUP	5-86	EXTENSION HOUSING UL	8-23	GUIDE PLATE GASKET	20-6-2
CYL BLOCK & CRANKCASE ASSY	1-1	EXTENSION HOUSING UL	20-8-2	GUIDE PLATE GASKET	20-9-8
CYLINDER HEAD ASSY	3-3	<F>		<H>	
CYLINDER HEAD BOLT 8-50	1-5	FILTER	5-87	HANGER	1-9
CYLINDER HEAD BOLT 8-60	3-31	FILTER	11-55	HOLDER	5-42
CYLINDER HEAD COMPLETE	3-2	FILTER	16-21	HOLDER	12-17
CYLINDER HEAD COVER ASSY	3-34	FILTER (INLET)	5-40	HOLDER	12-18
CYLINDER HEAD COVER GASKET	3-38	FLOAT	5-38	HOLDER	17-47
CYLINDER HEAD COVER GASKET	20-3-3	FLOAT	5-92	HOLDING PLATE	5-9
CYLINDER HEAD GASKET	3-30	FLOAT ARM PIN	5-37	HOSE	1-27
CYLINDER HEAD GASKET	20-3-2	FLOAT VALVE ASSY	5-36	HOSE	5-21
CYLINDER PIN (LOWER)	11-26	FLUSHING CONNECTOR CAP	8-15	HOSE	16-7-2
CYLINDER PIN (UPPER)	11-20	FLYWHEEL	7-1-1	HOSE	16-8-2
<D>		FLYWHEEL W/RING GEAR	7-1-2	HOSE JOINT (WATER-WORKS)	19-28
DAMPER	7-71	FLYWHEEL W/RING GEAR	20-7-3	<I>	
DAMPER	20-7-17	FREE THROTTLE DRUM	17-20	IDLE EXHAUST PORT COVER ASSY	8-17-1
DAMPER (LOWER)	10-67	FREE THROTTLE LEVER	17-39	IDLE EXHAUST PORT COVER ASSY	8-17-2
DAMPER (UPPER)	10-63	FREE THROTTLE ROLLER	17-43	IDLE EXHAUST PORT GASKET	8-20
DAMPER (UPPER)	10-66	FREE THROTTLE SPRING	17-45	IGNITION COIL W/R-CAP	7-26
DECAL (LEVER)	18-6	FRICITION LEVER	10-22	INSTRUCTION DECAL	17-24
DECAL SET (MFS15E)	15-6-2	FRICITION PIECE	12-38	INSULATOR	5-12
DECAL SET (MFS20E)	15-6-3	FRICITION PLATE	6-13	INTAKE SILENCER ASSY	5-22
DECAL SET (MFS20E)	15-6-4	FRICITION SPRING	6-12	INTAKE VALVE	3-15
DECAL SET (MFS9.9E)	15-6-1	FRICITION SPRING	10-37	INTAKE VALVE	20-10-2
DETENT RETAINER	17-41	FRONT HOUSING	17-52	INTAKE VALVE KIT	20-10-1
DETENT ROLLER	17-38	FRONT PANEL	13-1-1	INTAKE VALVE STEM SEAL	3-21
DETENT SPRING	17-42	FRONT PANEL	13-1-2	ISC VALVE	5-14
DISC 8.5-38-2	10-31	FUEL CONNECTOR	16-10	<J>	
DISTANCE PIECE	10-7	FUEL CONNECTOR	16-11	JOINT	17-49
DOWEL PIN 4-10	9-42	FUEL CONNECTOR (MALE)	13-3	JOINT ASSY (INLET)	16-2
DOWEL PIN 6-12	1-4	FUEL CONNECTOR MARK	16-9	JOINT ASSY (OUTLET)	16-4
DOWEL PIN 6-12	3-4	FUEL CONNECTOR PROTECTOR	13-34	<K>	
DOWEL PIN 6-12	7-12	FUEL FEED PUMP	5-43	KEY	9-33
DOWEL PIN 6-12	8-5	FUEL FILTER ASSY	5-85	KEY	20-5-4
DOWEL PIN 6-12	8-6	FUEL FILTER HOLDER	5-69	KEY	20-9-6
DOWEL PIN 6-12	8-7	FUEL HOSE W/PROTECTOR	5-56	KEY 10-3-7.3	4-6
DOWEL PIN 6-12	20-8-3	FUEL HOSE W/PROTECTOR	5-64-1	KEY 10-3-7.3	4-7
DRAG LINK ASSY	14-1	FUEL HOSE W/PROTECTOR	5-64-2	KEY t=4	7-5
DRAIN BOLT 14-14	8-3	FUEL HOSE W/PROTECTOR	5-65-1	<L>	
DRAIN SCREW	5-34	FUEL HOSE W/PROTECTOR	5-65-2	LINK ROD ASSY (THROTTLE)	12-8
DRAIN VALVE	5-90	FUEL HOSE W/PROTECTOR	5-82-1	LOCK PLATE	8-10
DRIVE GEAR	17-9	FUEL HOSE W/PROTECTOR 455-25	5-82-2	LOCK WASHER	4-9
DRIVE PULLEY	4-5	FUEL INJECTOR ASSY	5-3	LOW PERMEATION HOSE L=1600	16-8-1
DRIVE SHAFT (L)	9-50-2	FUEL PUMP ASSY	5-61	LOW PERMEATION HOSE L=700	16-7-1
DRIVE SHAFT (S)	9-50-1	FUEL RAIL	5-2	LOWER UNIT ASSY (L)	20-1-3
DRIVE SHAFT (UL)	9-50-3	FUEL RAIL ASSY	5-1	LOWER UNIT ASSY (L)	20-1-4
DRIVE SHAFT (UL)	20-8-9	FUEL REGULATOR	5-47	LOWER UNIT ASSY (S)	20-1-1
DRIVE SHAFT BUSHING	8-25	FUEL TANK ASSY 12L	16-12-1	LOWER UNIT ASSY (S)	20-1-2
DRIVE SHAFT BUSHING	20-8-5	FUEL TANK ASSY 12L	16-12-2	LOWER UNIT ASSY (UL)	20-1-5
DRIVE SHAFT HOUSING ASSY (L)	8-1-3	FUEL TANK CAP ASSY	16-13	LOWER UNIT GASKET SET	20-4-1
DRIVE SHAFT HOUSING ASSY (L)	8-1-4	FUEL TANK CAP ASSY	16-22	<M>	
DRIVE SHAFT HOUSING ASSY (S)	8-1-1	FUSE 20A	7-24	MAIN SWITCH ASSY	13-10
DRIVE SHAFT HOUSING ASSY (S)	8-1-2	FUSE 20A	19-26	MAIN SWITCH ASSY	18-1
DRIVE SHAFT HOUSING ASSY (S)	8-1-5	<G>		MAIN SWITCH ASSY	20-7-35
DRIVE SHAFT HOUSING ASSY (S)	8-1-6	GASKET	5-28-1	MAIN SWITCH KEY	18-2-1
DRIVE SHAFT HOUSING COVER (L)	13-19-1	GASKET	5-28-2	MAIN SWITCH KEY	18-2-2
DRIVE SHAFT HOUSING COVER (L)	13-19-2	GASKET	5-28-3	MAIN SWITCH KEY	18-2-3
DRIVE SHAFT HOUSING COVER (L)	13-20-1	GASKET	5-35	MAIN SWITCH KEY COVERING CAP	18-3
DRIVE SHAFT HOUSING COVER (L)	13-20-2	GASKET	9-5	MAINTENANCE KIT	20-9-1
DRIVE SHAFT HOUSING COVER (R)	13-18-1	GASKET	13-28	MANUAL VALVE ASSY	11-41
DRIVE SHAFT HOUSING COVER (R)	13-18-2	GASKET	20-4-3	MAP SENSOR	5-15

METER LEAD WIRE.....	19-32	O-RING 2.4-9.8.....	11-42	RECOIL STARTER ASSY.....	6-1
MOTOR ASSY.....	11-60	O-RING 2-62.5.....	11-57	RECTIFIER BRACKET.....	7-76
MOTOR BRACKET ASSY.....	11-61	O-RING 3.1-24.4.....	3-41	RECTIFIER BRACKET.....	19-22
MOUNT 8.5-14-2.5.....	13-12	O-RING 3.1-24.4.....	20-3-4	RECTIFIER BRACKET.....	20-7-22
MOUNT BRACKET (L).....	10-70-1	O-RING 3.5-25.7.....	5-62	RECTIFIER COMPLETE.....	7-74
MOUNT BRACKET (L).....	10-70-2	O-RING 3.5-25.7.....	10-59	RECTIFIER COMPLETE.....	19-20
MOUNT BRACKET (R).....	10-69-1	O-RING 3.5-25.7.....	20-3-11	RECTIFIER COMPLETE.....	20-7-20
MOUNT BRACKET (R).....	10-69-2	OVERHEAT BUZZER.....	18-13	RECTIFIER KIT.....	19-19
<N>		<P>		REEL.....	6-5
NEUTRAL LOCK ARM.....	17-15	PICK-UP ELBOW ASSY (12L).....	16-23	RELIEF VALVE ASSY.....	11-46
NEUTRAL LOCK SPRING.....	17-16	PILOT LAMP ASSY.....	13-2	REMOTE CONTROL FITTING ASSY.....	14-7
NEUTRAL SWITCH.....	12-23	PIN ϕ 5-30.....	9-28	REMOTE CONTROL HEAD ASSY(RC12A).....	17-1-1
NEUTRAL SWITCH.....	20-7-31	PINION ASSY.....	7-62	REMOTE CONTROL HEAD ASSY(RC12B).....	17-1-2
NEUTRAL SWITCH (REMOTE CONT).....	18-10	PIPE.....	1-3	REMOTE CONTROL LOGO DECAL.....	18-17
NEUTRAL SWITCH ACTUATOR.....	12-24	PISTON.....	2-8-1	RESTRICTOR.....	5-29-1
NEUTRAL SWITCH ACTUATOR.....	20-7-32	PISTON (0.5 O/S) ϕ 61.5.....	2-8-2	RESTRICTOR.....	5-29-2
NEUTRAL SWITCH BRACKET.....	12-25	PISTON PIN.....	2-9	RETAINER.....	3-18
NEUTRAL SWITCH BRACKET.....	20-7-33	PISTON PIN.....	2-10	RETAINER.....	20-10-3
NIPPLE.....	5-80	PISTON REPAIR KIT.....	2-7-1	RETAINER.....	20-11-3
NIPPLE 10-32.....	3-35	PISTON REPAIR KIT (0.5 O/S).....	2-7-2	RETAINING RING.....	16-14
NIPPLE 8-6-13L型.....	5-7	PISTON RING.....	2-12-1	RETURN SPRING.....	6-10
NUT.....	4-10	PISTON RING.....	2-13-1	RETURN SPRING.....	6-11
NUT.....	5-18	PISTON RING (0.5 O/S).....	2-12-2	REVERSE LOCK (R).....	10-47
NUT.....	7-6	PISTON RING (0.5 O/S).....	2-13-2	REVERSE LOCK ARM.....	10-48
NUT.....	7-40	PISTON RING SET.....	2-11-1	REVERSE LOCK LEVER.....	10-39
NUT.....	7-43	PISTON RING SET (0.5 O/S) ϕ 61.5.....	2-11-2	REVERSE LOCK LINK.....	10-53
NUT.....	7-57	PISTON RING-OIL.....	2-14-1	REVERSE LOCK ROD.....	10-51
NUT.....	9-23	PISTON RING-OIL (0.5 O/S).....	2-14-2	REVERSE LOCK SHAFT.....	10-49
NUT.....	10-10	PLAIN SHAFT BEARING.....	2-4-1	REVERSE LOCK SPRING.....	10-55
NUT.....	10-83	PLAIN SHAFT BEARING.....	2-4-2	REVERSE LOCK SPRING (S).....	10-54
NUT.....	11-30	PLASTIC RIVET 6.5.....	12-29	RIGGING BOLT SET.....	10-81
NUT.....	12-11	PLATE.....	5-70	RIGGING BOLT SET.....	11-28
NUT.....	12-22	PLATE.....	7-16	RIVET 4-12.9-2.4.....	13-9
NUT.....	12-56	PLATE.....	7-17	ROCKER ARM.....	3-7
NUT.....	17-10	PLATE.....	8-18	ROCKER ARM.....	3-8
NUT.....	17-32	PLATE.....	10-28	ROCKER ARM SHAFT.....	3-11
NYLON NUT 10-P1.25.....	10-64	PLUG.....	20-7-7	ROCKER SHAFT SPRING L=25.....	3-12
NYLON NUT 3/8-24UNF.....	14-4	PLUG 8-8.....	9-4	ROLLER.....	17-34
NYLON NUT 4-P0.7.....	9-8	PLUG CAP W/RESISTANCE.....	7-27	ROLLER BEARING.....	9-2
NYLON NUT 6-P1.0.....	9-11	POWER HEAD GASKET SET.....	20-3-1	ROLLER RETAINER.....	17-44
NYLON NUT 7/8-14.....	10-12	PRE-COATED BOLT 6-20.....	4-12	ROPE ANCHOR.....	6-16
NYLON NUT 8-P1.25.....	10-26	PRE-COATED BOLT 6-20.....	6-22	RUBBER MOUNT.....	5-25
NYLON NUT 8-P1.25.....	11-4	PRE-COATED SCREW 5-12.....	11-59	RUBBER MOUNT.....	5-52
<O>		PRIMER BULB.....	16-5-1	RUBBER MOUNT.....	7-52
OIL FILLER CAP.....	3-40	PRIMER BULB.....	16-5-2	RUBBER MOUNT.....	20-7-11
OIL FILTER.....	1-8	PRIMER BULB ASSY.....	16-1-1	RUBBER MOUNT (LOWER).....	10-68
OIL FILTER.....	20-9-3	PRIMER BULB ASSY.....	16-1-2	RUBBER MOUNT (UPPER) 2M.....	10-60
OIL FILTER BOLT.....	1-2	"PROPELLER ASSY (10")".....	9-56-5	RUBBER MOUNT 8.5-14-2.5.....	13-13
OIL LEVEL GAUGE.....	4-1	"PROPELLER ASSY (11.5")".....	9-56-6	<S>	
OIL LEVEL GAUGE GUIDE.....	4-2	"PROPELLER ASSY (6")".....	9-56-1	SAFETY ROPE ϕ 5-1600.....	19-2
OIL PRESSURE SWITCH.....	7-29	"PROPELLER ASSY (7")".....	9-56-2	SCREW.....	3-26
OIL PUMP ASSY.....	3-27	PROPELLER ASSY (7).....	9-56-7	SCREW.....	3-37
OIL PUMP GASKET.....	3-28	"PROPELLER ASSY (8")".....	9-56-3	SCREW.....	5-16
OIL PUMP GASKET.....	20-3-12	"PROPELLER ASSY (9")".....	9-56-4	SCREW.....	5-17
OIL SEAL.....	11-69	PROPELLER HARDWARE KIT.....	9-57	SCREW.....	5-33
OIL SEAL 12.8-25-7.....	8-2	PROPELLER NUT.....	9-60	SCREW.....	5-48
OIL SEAL 13.8-26-9.5.....	9-38	PROPELLER SHAFT.....	9-26	SCREW.....	5-51
OIL SEAL 13.8-26-9.5.....	20-4-6	PROPELLER SHAFT HOUSING ASSY.....	9-15-1	SCREW.....	7-65
OIL SEAL 17-30-9.....	9-19	PROPELLER SHAFT HOUSING ASSY.....	9-15-2	SCREW.....	9-7
OIL SEAL 17-30-9.....	20-4-5	PROTECTOR ϕ 10.7-210.....	7-34	SCREW.....	11-67
OIL SEAL 18-35-8.....	3-5	PROTECTOR ϕ 10.7-210.....	20-7-6	SCREW.....	11-71
OIL SEAL 18-35-8.....	20-3-13	PROTECTOR ϕ 10.7-320.....	7-33	SCREW.....	12-35
OIL SEAL 32-44-9.....	2-6	PROTECTOR ϕ 10.7-320.....	20-7-5	SCREW.....	12-37
OIL SEAL 32-44-9.....	20-3-8	PROTECTOR ϕ 24-70.....	7-32	SCREW.....	12-43
OIL SEAL 36-50-7.....	2-5	PT ASSY.....	11-38-1	SCREW.....	12-49
OIL SEAL 36-50-7.....	20-3-9	PT ASSY.....	11-38-2	SCREW.....	12-51
OIL STRAINER ASSY.....	1-25	PTT SOLENOID SWITCH (A).....	7-39	SCREW.....	13-31
O-RING.....	5-44	PTT SOLENOID SWITCH (B).....	7-42	SCREW.....	17-23
O-RING.....	5-45	PTT SWITCH ASSY.....	12-47	SCREW.....	17-26
O-RING.....	5-46	PTT SWITCH ASSY.....	13-27	SCREW.....	17-27
O-RING.....	5-88	PTT SWITCH ASSY.....	18-12	SCREW.....	17-28
O-RING.....	5-89	PULSAR COIL.....	7-3	SCREW.....	17-40
O-RING.....	7-67	PUMP.....	11-51	SCREW.....	18-11
O-RING.....	9-45	PUMP CASE (UPPER).....	9-34	SEAL.....	5-32
O-RING.....	11-40	PUMP CASE ASSY (LOWER).....	9-37	SEAL.....	5-91
O-RING.....	11-43	PUMP CASE GASKET (LOWER).....	9-39	SEAL RING.....	5-4
O-RING.....	11-47	PUMP CASE GASKET (LOWER).....	20-4-7	SEAL RING.....	8-16
O-RING.....	11-50	PUMP CASE LINER.....	9-35	SEAL RING.....	14-6
O-RING.....	11-64	PUMP CASE LINER.....	20-5-5	SEAL WASHER.....	11-45
O-RING.....	16-20	PUMP CASE LINER.....	20-6-4	SETTING PIECE.....	10-38
O-RING.....	20-4-8	PUMP CASE LINER.....	20-9-5	SETTING PLATE.....	10-35
O-RING 1.5-3.5.....	11-49	PUSH ROD.....	9-31	SHIFT ARM.....	14-15
O-RING 1.9-13.....	3-24	<Q>		SHIFT DECAL.....	12-63-1
O-RING 1.9-6.8.....	10-27	QUICK-CONNECTOR (MALE).....	16-15	SHIFT DECAL.....	12-63-2
O-RING 1.9-9.8.....	4-3	<R>		SHIFT DETENT SPRING.....	12-13
O-RING 1.9-9.8.....	5-8	RATCHET.....	6-7	SHIFT DETENT SUPPORTER t=0.8.....	12-14
O-RING 2.4-59.6.....	9-18	REAR HOUSING.....	17-13	SHIFT GEAR ASSY.....	17-7
O-RING 2.4-59.6.....	20-4-4	REAR PANEL.....	17-14	SHIFT LEVER.....	12-64

SHIFT LEVER ROD	12-68	SWIVEL BRACKET ASSY.....	11-12-4	WASHER	11-31
SHIFT LEVER ROD	14-20	SWIVEL BRACKET SHAFT ASSY.....	10-11	WASHER	12-54
SHIFT LEVER SHAFT ASSY	12-16	<T>		WASHER	12-57
SHIFT POSITION DECAL	18-7	TACHOMETER KIT	20-12-1	WASHER	12-71
SHIFT ROD (L)	12-20-2	TACHOMETER KIT	20-12-2	WASHER	14-28
SHIFT ROD (S)	12-20-1	TACHOMETER LEAD WIRE L=6000.....	19-16	WASHER	17-5
SHIFT ROD JOINT	12-21	TANK FILLER CAP GASKET.....	16-22a	WASHER	17-30
SHIM 35-41.9-0.1	9-49-1	TAPPING SCREW	6-8	WASHER	17-31
SHIM 35-41.9-0.15	9-49-2	TAPPING SCREW	6-9	WASHER	17-33
SHIM 35-41.9-0.3	9-49-3	TAPPING SCREW	6-27	WASHER	17-36
SHIM 35-41.9-0.5	9-49-4	TERMINAL CAP 13-13-28.....	7-82	WASHER 12.5-32-2.5	9-59
SHOULDER BOLT	13-14	TERMINAL CAP 13-13-28.....	20-7-29	WASHER 13.2-19.5-1	3-13
SHOULDER BOLT 6-8.....	10-42	TERMINAL CAP 15.5-20-28	7-80	WASHER 14.5-24-1	8-4
SNAP	9-29	TERMINAL CAP 15.5-20-28	20-7-27	WASHER 14.5-24-1	20-9-10
SNAP PIN d=6	12-69	TERMINAL CAP 8-13-28	7-47	WASHER 16-27-3.2	7-7
SNAP PIN d=8	14-14	TERMINAL CAP 8-13-28	7-48	WASHER 17.1-22-1.5	9-25
SNAP PIN d=8	14-21	TERMINAL CAP 8-18-28	7-81	WASHER 22-36-1	11-10
SOLENOID SWITCH CORD (A).....	7-45	TERMINAL CAP 8-18-28	20-7-28	WASHER 6.5-19-3.2	4-13
SOLENOID SWITCH CORD (B).....	7-46	THERMOSTAT	1-11	WASHER 6.5-21-1	12-66
SPACER	17-29	THERMOSTAT CAP	1-12	WASHER 6.5-21-1	13-16
SPACER 9.6-19-13.....	14-2	THERMOSTAT CAP GASKET.....	1-13	WASHER 6.5-23-1.5	11-24
SPARK PLUG(DCPR6E)	3-1	THERMOSTAT CAP GASKET.....	20-3-6	WASHER 6.5-23-1.5	13-25
SPARK PLUG(DCPR6E)	20-9-13	THRITTLE ARM	14-22	WASHER 6-16-1.5	5-27
SPEEDOMETER KIT (70MPH).....	19-29-1	THRITTLE ARM	17-2	WASHER 6-16-1.5	5-54
SPEEDOMETER KIT (70MPH).....	19-29-2	THRITTLE BODY ASSY.....	5-13	WASHER 6-16-1.5	6-21
SPEEDOMETER LEAD WIRE	19-30	THRITTLE DECAL	12-46	WASHER 6-16-1.5	7-54
SPLIT PIN 2-12	10-52	THRITTLE DRUM ASSY	12-1	WASHER 6-16-1.5	9-62
SPLIT PIN 3-22	9-61	THRITTLE FRICTION ARM	17-3	WASHER 6-16-1.5	10-46
SPLIT PIN 3-22	20-9-12	THRITTLE LEVER STOPPER.....	14-29	WASHER 6-16-1.5	12-4
SPORT DECAL	15-10	THRITTLE OPENER	14-23	WASHER 6-16-1.5	14-17
SPRING	9-30	THRITTLE ROD	12-9	WASHER 6-16-1.5	14-18
SPRING	12-40	THRITTLE SHAFT	12-32	WASHER 6-16-1.5	20-7-13
SPRING PIN	9-55	THRITTLE SHAFT DAMPER.....	12-33	WASHER 8.1-16-1.5	10-72
SPRING PIN	10-33	THRITTLE SHAFT SUPPORT	12-36	WASHER 8.1-16-1.5	11-5
SPRING PIN	10-77	THRITTLE WIRE	12-58	WASHER 8.1-20-0.8	10-23
SPRING PIN 3.5-16	11-16	THRITTLE WIRE BRACKET	12-6	WASHER 8.5-18-1.6	10-45
SPRING PIN 3-10	9-54	THRUST HOLDER	9-58	WASHER 8.5-18-1.6	14-12
SPRING WASHER	7-41	THRUST PLATE	17-22	WASHER 8.5-18-1.6	14-13
SPRING WASHER	7-44	THRUST PLATE (LOWER)	10-85	WASHER 8.5-24-1.5	10-24
SPRING WASHER	7-59	THRUST PLATE (UPPER)	10-58	WASHER 8.5-28-1	11-11
SPRING WASHER	7-60	THRUST ROD ASSY	10-15	WASHER 9.6-18-2	14-5
STARTER CABLE	7-85	THRUST ROD SPRING	10-16	WATER HOSE	5-75
STARTER CABLE	20-7-30	TILLER HANDLE ASSY	12-27-1	WATER PIPE (L)	8-8-2
STARTER CASE	6-2	TILLER HANDLE ASSY	12-27-2	WATER PIPE (S)	8-8-1
STARTER HANDLE	6-15	TILLER HANDLE ASSY	12-28-1	WATER PIPE (UL)	8-8-3
STARTER LOCK	6-17	TILLER HANDLE ASSY	12-28-2	WATER PIPE (UL)	20-8-8
STARTER LOCK CAM SPRING	6-3	TILT STOPPER	10-32-1	WATER PIPE AUXILIARY MOUNT 13-2.5	8-11
STARTER LOCK SPRING	6-18	TILT STOPPER	10-32-2	WATER PIPE SEAL (LOWER)	9-36
STARTER LOCK WIRE	6-19	TILT STOPPER	11-13	WATER PIPE SEAL (UPPER)	8-9
STARTER MOTOR ASSY.....	7-56	TILT STOPPER GRIP	11-14	WATER PUMP GUIDE PLATE	9-40
STARTER MOTOR ASSY.....	20-7-15	TILT STOPPER SPRING	11-17	WATER PUMP GUIDE PLATE	20-5-6
STARTER MOTOR BAND	7-70	TILT SWITCH PLUG	17-53	WATER PUMP GUIDE PLATE	20-6-5
STARTER MOTOR BAND	20-7-16	TIMING BELT	4-14	WATER PUMP GUIDE PLATE	20-9-7
STARTER ROPE ϕ 5-1800	6-14	TOOL KIT	19-1	WATER PUMP IMPELLER	9-32
STARTER SEAL	6-20	TOP COWL ASSY	15-1-1	WATER PUMP IMPELLER	20-5-3
STARTER SOLENOID	7-37	TOP COWL ASSY	15-1-2	WATER PUMP IMPELLER	20-6-3
STARTER SOLENOID	20-7-9	TOP COWL SEAL	13-32	WATER PUMP IMPELLER	20-9-4
STARTER SPRING	6-4	TOP COWL SUB-ASSY	15-2-1	WATER PUMP KIT (CHROME PLATED)	20-6-1
STEERING BRACKET	12-59-1	TOP COWL SUB-ASSY	15-2-2	WATER PUMP REPAIR KIT	20-5-1
STEERING BRACKET	12-59-2	TRIM LOCK PIN	11-8	WATER SEAL PLATE	9-14
STEERING HOOK PLATE	14-26	TWIN REMOTE CONTROL KIT	17-55	WATER SEAL RUBBER	9-13
STEERING LOCK KIT	20-13	<V>		WATER STRAINER	9-6
STEERING SHAFT ASSY.....	10-56-1	VALVE ASSY	11-48	WAVE WASHER	12-70
STEERING SHAFT ASSY.....	10-56-2	VALVE ASSY (PRESSURE CHECK)	5-5	WAVE WASHER	17-19
STEERING SHAFT ASSY.....	10-56-3	VALVE SPRING	3-17	<Y>	
STEERING SHAFT ASSY.....	10-56-4	VALVE SPRING SEAT	3-20	YOKE ASSY	11-72
STOP SWITCH ASSY	12-44	VAPOR SEPARATOR ASSY	5-30		
STOP SWITCH ASSY	18-14	VENT HOSE W/PROTECTOR	5-58		
STOP SWITCH DECAL	12-45	VENT HOSE W/PROTECTOR	5-59		
STOP SWITCH DECAL	18-16	VENT HOSE W/PROTECTOR	5-60		
STOP SWITCH LANYARD ASSY.....	12-44a	VST CONNECTOR	5-49		
STOP SWITCH LANYARD ASSY.....	18-15	<W>			
STOPPER	8-26	WARNING DECAL	15-7		
STOPPER	9-43	WASHER	1-7		
STOPPER	9-44	WASHER	1-16		
STOPPER	20-8-6	WASHER	1-20		
STORAGE DECAL	13-26	WASHER	3-33		
STUD	12-30	WASHER	5-19		
SWITCH BOX	12-48	WASHER	7-61		
SWITCH BOX	13-29	WASHER	7-63		
SWITCH BOX GROMMET	13-30	WASHER	7-68		
SWIVEL BRACKET ASSY.....	10-17-1	WASHER	10-8		
SWIVEL BRACKET ASSY.....	10-17-2	WASHER	10-9		
SWIVEL BRACKET ASSY.....	10-17-3	WASHER	10-30		
SWIVEL BRACKET ASSY.....	10-17-4	WASHER	10-43		
SWIVEL BRACKET ASSY.....	11-12-1	WASHER	10-65		
SWIVEL BRACKET ASSY.....	11-12-2	WASHER	10-84		
SWIVEL BRACKET ASSY.....	11-12-3	WASHER	11-15		

INDEX (Parts Number)

121-32071-0	9-18	369-66011-0	9-53	3B7-63730-0	10-24	3E0-77183-0	11-65
121-32071-0	20-4-4	369-84398-1	1-22	3B7-72201-0	19-2	3E0-77184-0	11-66
172-36008-0	6-24	369-84398-1	1-26	3B7-76142-1	7-50	3E0-77193-0	11-69
1E0-34093-0	19-27	369-84398-1	5-84	3B7-76142-1	7-86	3E0-84914-0	14-2
307-62116-1	11-11	369-84398-1	7-20	3B7-77169-0	11-40	3F0-72185-0	15-9
309-00131-0	4-6	369-84398-1	7-21	3B7-77169-0	11-50	3F3-72616-1	13-28
309-00131-0	4-7	369-84398-1	20-7-36	3B7-77430-0	11-51	3F3-84908-0	14-6
332-60005-2	9-4	394-70260-0	13-3	3B7-77431-1	11-53	3G2-66321-0	10-51
332-60006-1	9-5	398-06972-0	7-49b	3B7-77432-1	11-52	3GF-66113-1	12-13
332-60006-1	20-4-3	398-62396-1	11-2	3B7-77434-1	11-55	3GF-70211-1	16-5-1
332-60006-1	20-9-9	398-62396-1	11-3	3B7-83715-2	14-11	3GF-70240-1	16-8-1
332-60223-0	9-38	398-76083-0	20-7-32	3BA-77175-0	11-41	3GF-70241-1	16-7-1
332-60223-0	20-4-6	3A3-06830-0	18-14	3BA-77450-0	11-46	3GF-70281-0	16-10
332-62101-1	10-78	3A3-62396-1	10-20	3BA-84905-0	14-1	3GF-75014-0	7-64
332-62101-1	11-34	3A3-72537-1	19-32	3BAB64516-1	9-56-3	3GF-75015-0	7-63
332-64221-0	9-30	3A3-76037-0	7-31	3BAB64518-1	9-56-4	3GF-75016-0	7-69
332-70201-0	16-3	3A3-76086-1	18-10	3BAB64521-1	9-56-5	3GF-75017-0	7-66
334-65012-0	9-42	3A3-76115-1	18-4	3BAB64524-1	9-56-6	3GF-75018-0	7-67
336-06973-0	12-50	3A3-76145-0	7-48	3BH-76120-0	7-78	3GF-75019-0	7-58
338-60218-2	10-4	3A3-81301-0	17-55	3BH-76120-0	20-7-25	3GF-76010-0	7-56
338-60218-2	10-5	3A3-83314-2	17-8	3BJ-00121-0	2-5	3GF-76010-1	20-7-15
344-67177-1	10-19	3A3-84307-0	17-42	3BJ-00121-0	20-3-9	3GF-76015-0	7-62
344-67177-1	12-60	3A3-84364-2	17-9	3BJ-02011-0	5-20	3GF-76020-0	18-1
345-01111-0	1-4	3A3-84365-1	17-2	3BJ-02011-0	20-3-10	3GF-76205-0	18-3
345-01111-0	3-4	3A3-84368-0	17-19	3BJ-05003-0	6-7	3GF-76217-0	18-2-1
345-01111-0	7-12	3A3-84374-0	17-29	3BJ-05104-0	6-5	3GF-76218-0	18-2-2
345-01111-0	8-5	3A3-84376-0	17-12	3BJ-05135-0	6-6	3GF-76219-0	18-2-3
345-05122-1	11-24	3A3-84381-0	17-7	3BJ-05913-0	6-8	3GR-70250-0	16-11
345-05122-1	13-25	3A3-84383-0	17-33	3BJ-06133-0	7-33	3GR-70280-0	16-9
345-06915-0	7-83	3A3-84391-0	17-20	3BJ-06133-0	20-7-5	3GT-07921-0	3-18
345-06915-0	7-88	3A3-84403-0	17-16	3BJ-07615-0	1-8	3GT-07921-0	20-10-3
345-06915-0	11-36a	3A3-84421-0	17-34	3BJ-07615-0	20-9-3	3GT-07921-0	20-11-3
345-66021-0	10-27	3A3-84422-0	17-22	3BJ-10060-0	4-5	3GT-35143-0	5-66
345-67117-0	13-5	3A3-84423-0	17-41	3BJ-10063-0	4-8	3GT-35143-0	5-67
345-67161-0	13-11	3A3-84424-0	17-43	3BJ-10069-0	4-9	3GT-35143-0	5-83
346-01032-0	1-13	3A3-84425-0	17-45	3BJ-60001-0	8-24	3H6-07611-1	7-29
346-01032-0	20-3-6	3A3-84426-0	17-44	3BJ-60001-0	9-12	3H6-60218-0	11-1
346-62124-1	10-12	3A3-84428-0	17-3	3BJ-60001-0	20-8-4	3H6-63048-0	12-33
346-62127-0	10-14	3A3-84432-0	17-25	3BJ-60003-0	8-25	3H6-63510-0	12-34
346-62438-0	10-38	3A3-84435-0	17-21	3BJ-60003-0	20-8-5	3H6-63619-1	12-65
346-64027-1	9-23	3AA-07225-0	3-12	3BJ-60108-0	9-20	3H6-67572-0	13-26
346-64081-0	9-49-1	3AA-60108-0	4-12	3BJ-60211-0	9-2	3H6-70200-2	16-1-2
346-64082-0	9-49-2	3AA-61199-0	10-21	3BJ-60215-0	9-3	3H6-70262-0	13-34
346-64083-0	9-49-3	3AA-62116-0	11-10	3BJ-61017-1	1-24	3H6B01031-0	1-12
346-64084-0	9-49-4	3AA-66241-0	12-21	3BJ-64020-0	9-22	3H8-00133-0	7-7
346-64121-5	9-60	3AA-67120-1	13-23	3BJ-64215-0	9-27	3H8-01012-1	1-5
346-64124-5	9-59	3AA-76026-0	13-10	3BJ-72100-0	19-1	3H8-01013-0	3-31
346-65013-0	9-19	3AA-76026-0	20-7-35	3BJ-72120-0	11-28	3H8-02093-0	3-35
346-65013-0	20-4-5	3AA-76145-0	7-82	3BJ-76145-0	7-80	3H8-04000-1	5-61
346-67113-0	13-12	3AA-76145-0	20-7-29	3BJ-76145-0	20-7-27	3H8-05004-0	6-4
346-67115-0	12-66	3AA-83719-0	10-45	3BJ-76161-0	19-25	3H8-05123-1	6-11
346-67115-0	13-16	3AA-83719-0	14-12	3BJ-84398-0	7-19	3H8-07025-0	3-5
349-62126-0	10-13	3AA-83719-0	14-13	3C7-02215-0	5-79	3H8-07025-0	20-3-13
350-01215-1	8-2	3AB-01111-0	8-6	3C7-70113-0	16-21	3H8-07237-0	3-10
350-62437-0	10-34	3AB-01111-0	8-7	3C7-70199-0	16-20	3H8-10062-2	4-11
350-62439-1	10-35	3AB-01111-0	20-8-3	3C7-70211-1	16-5-2	3H8-10066-0	4-13
350-64032-0	9-25	3AB-05131-0	6-16	3C7-70217-0	16-6	3H8-62415-0	5-62
350-64218-0	9-28	3AC-05258-0	6-3	3C7-70220-1	16-2	3H8-62415-0	10-59
350-64219-0	9-29	3AC-06999-0	7-27	3C7-70224-1	16-4	3H8-62415-0	20-3-11
350-65014-0	9-36	3AC-10087-0	5-57	3C8-62098-0	10-64	3H8-62423-1	10-58
350-66315-0	10-55	3AC-62191-0	10-11	3C8-62396-1	8-13	3H8-72049-0	10-3
350-67154-0	12-29	3AC-70052-1	16-13	3C8-62421-1	10-37	3H8-76040-0	7-37
353-06821-0	12-44a	3AC-70055-0	16-14	3C8-66308-0	5-27	3H8-76040-0	20-7-9
353-06821-0	18-15	3AC-72019-0	12-46	3C8-66308-0	5-54	3JK-02160-0	5-82-2
353-63207-0	11-18	3AC-72200-0	12-45	3C8-66308-0	6-21	3KK-02319-0	3-42
353-72546-0	18-5	3AC-76190-0	15-7	3C8-66308-0	7-54	3KM-01142-0	3-22a
353-76037-0	17-54	3AC-77173-0	11-45	3C8-66308-0	9-62	3KY-06920-0	5-52a
353-84371-0	17-30	3AD-70200-2	16-1-1	3C8-66308-0	12-4	3KY-06920-0	5-52
353-84388-0	17-38	3AL-05212-0	10-44	3C8-66308-0	14-17	3KY-06920-0	7-52
353-84394-0	17-5	3AL-05254-0	10-42	3C8-66308-0	14-18	3KY-06920-0	20-7-11
353-84916-0	14-5	3AL-60108-0	6-22	3C8-66308-0	20-7-13	3KY-07923-0	3-19
353-84918-0	14-4	3AL-67592-0	13-9	3C8-72580-0	7-39	3KY-07923-0	20-10-4
361-72539-0	19-16	3B2-63063-0	12-36	3C8-72581-0	7-42	3KY-07923-0	20-11-4
362-60206-1	9-6	3B2-63104-1	12-30	3C8-76007-0	7-71	3KY-60218-0	9-9
362-65238-0	20-6-4	3B2-70155-0	16-23	3C8-76007-0	20-7-17	3KY-60218-0	20-9-11
362B64105-1	9-56-2	3B7-02234-0	5-87	3C8-76171-0	18-13	3KY-72510-0	7-30
362B64107-1	9-56-1	3B7-02236-0	5-88	3C8-84964-0	14-3	3KY-72538-0	19-30
369-62122-2	10-16	3B7-05243-0	12-10	3E0-70270-0	16-15	3KY-72546-0	19-31
369-62433-1	11-14	3B7-06920-0	13-13	3E0-77163-0	11-56	3KY-72673-0	19-29-1

3KY-76079-0	14-16	3RS-02409-0	5-22	3RS-60213-0	9-17	3RS-66260-0	13-6
3KY-77071-0	11-20	3RS-02418-0	5-28-2	3RS-61220-0	8-20	3RS-66311-1	10-39
3KY-84398-0	1-21	3RS-03116-0	5-44	3RS-61301-0	10-60	3RS-66312-0	10-53
3LD-65021-0	9-32	3RS-03230-0	5-38	3RS-61302-0	10-68	3RS-66313-0	10-48
3LD-65021-0	20-5-3	3RS-03232-0	5-37	3RS-61307-0	10-62	3RS-66324-0	10-49
3LD-65021-0	20-6-3	3RS-03239-0	5-36	3RS-61315-0	12-71	3RS-66331-0	10-54
3LD-65021-0	20-9-4	3RS-03244-0	5-50	3RS-61333-0	10-63	3RS-66351-0	10-47
3NT-02319-0	1-19	3RS-03292-0	5-34	3RS-61336-0	10-67	3RS-67116-0	8-22
3NV-72181-0	6-25-2	3RS-03952-0	5-12	3RS-61337-0	10-66	3RS-67143-0	1-28
3NV-76080-0	12-23	3RS-04077-0	5-64-2	3RS-62106-0	10-75	3RS-67144-0	1-30
3NV-76080-0	20-7-31	3RS-04080-0	5-64-1	3RS-62114-0	8-18	3RS-67144-0	5-93
3PO-01143-0	3-23	3RS-04116-0	5-35	3RS-62117-0	10-7	3RS-67147-0	8-16
3PO-60218-0	3-25	3RS-04302-0	5-43	3RS-62123-0	10-15	3RS-67485-0	13-21
3PO-60218-0	20-9-2	3RS-04314-0	5-39	3RS-62424-0	10-85	3RS-67501-0	13-32
3PO-66233-0	10-72	3RS-04322-0	5-40	3RS-62441-0	10-22	3RS-67503-0	6-20
3PO-66233-0	11-5	3RS-05007-0	6-12	3RS-62445-0	10-25	3RS-67512-0	13-8
3PA-72181-1	6-25-1	3RS-05012-0	6-10	3RS-62447-0	10-28	3RS-67573-1	15-10
3PA-72638-0	20-12-2	3RS-05019-0	6-15	3RS-62448-1	10-30	3RS-70020-0	16-22
3PB-72638-0	20-12-1	3RS-05090-1	6-1	3RS-62449-0	10-31	3RS-70021-0	16-22a
3PR-06972-0	7-11	3RS-05105-1	6-2	3RS-62500-0	20-13	3RS-70167-0	16-12-2
3RO-07238-0	3-9	3RS-05207-0	6-19	3RS-63102-0	12-53	3RS-72404-0	8-15
3RO-07422-0	3-41	3RS-05254-0	13-14	3RS-63107-1	12-55	3RS-72582-0	7-45
3RO-07422-0	20-3-4	3RS-05259-0	12-70	3RS-63108-0	12-54	3RS-72583-0	7-46
3RO-62473-0	11-17	3RS-05913-0	6-9	3RS-63201-0	12-61	3RS-72615-0	12-47
3RO-66308-0	10-46	3RS-06001-0	7-1-1	3RS-63508-0	12-6	3RS-76009-0	7-70
3RO-71015-1	3-40	3RS-06008-0	7-9	3RS-63600-0	12-58	3RS-76009-0	20-7-16
3RO-77076-0	11-22	3RS-06023-0	7-2-1	3RS-63610-0	12-8	3RS-76060-0	7-74
3RO-77167-0	11-57	3RS-06040-0	7-26	3RS-63612-0	14-23	3RS-76060-0	19-20
3RO-77171-0	11-44	3RS-06071-0	7-3	3RS-63617-0	12-9	3RS-76060-0	20-7-20
3RO-77177-0	11-42	3RS-06128-1	19-17	3RS-63621-0	13-22	3RS-76079-0	5-26
3RO-77451-0	11-49	3RS-06308-1	6-26	3RS-63622-0	12-1	3RS-76079-0	5-53
3R3-00121-0	2-6	3RS-06322-0	7-16	3RS-63751-0	14-22	3RS-76079-0	7-53
3R3-00121-0	20-3-8	3RS-06401-1	7-14-3	3RS-64010-0	9-21	3RS-76079-0	20-7-12
3R3-05006-0	6-13	3RS-06410-0	7-15	3RS-64030-0	9-24	3RS-76081-1	12-25
3R3-05013-0	6-14	3RS-06830-0	12-44	3RS-64211-1	9-26	3RS-76081-1	20-7-33
3R3-05216-0	6-18	3RS-06869-0	12-42	3RS-64223-0	9-31	3RS-76083-0	12-24
3R3-05252-0	6-17	3RS-06899-0	7-35-1	3RS-64231-0	9-58	3RS-76110-0	7-23-1
3R3-07204-0	3-21	3RS-06901-0	7-36	3RS-64301-1	9-50-1	3RS-76117-0	7-87
3R3-07206-0	3-22	3RS-06901-0	20-7-8	3RS-64302-1	9-50-2	3RS-76141-0	7-85
3R3-07406-0	8-4	3RS-07600-0	3-27	3RS-64303-1	9-50-3	3RS-76141-0	20-7-30
3R3-07406-0	20-9-10	3RS-07636-0	1-2	3RS-64303-1	20-8-9	3RS-76300-5	20-7-1
3R3-07705-1	8-3	3RS-07653-0	3-28	3RS-65002-0	9-37	3RS-77180-0	11-60
3R3-62417-0	10-57	3RS-07653-0	20-3-12	3RS-65011-0	9-35	3RS-77192-0	11-61
3R3-62443-0	10-23	3RS-07707-0	2-4-2	3RS-65011-0	20-5-5	3RS-77216-0	11-33
3R3-63012-0	12-31	3RS-07708-0	2-4-1	3RS-65011-0	20-9-5	3RS-77217-0	11-32
3R3-66226-0	13-7	3RS-07710-0	1-25	3RS-65016-1	9-34	3RS-83732-0	13-33
3R3-71040-0	13-2	3RS-07720-0	4-2	3RS-65020-0	9-39	3RS-83732-0	14-8
3RS-00001-0	2-8-1	3RS-07721-0	4-1	3RS-65020-0	20-4-7	3RS-83820-0	14-9
3RS-00004-0	2-8-2	3RS-07731-0	3-36	3RS-65022-1	9-33	3RS-83830-0	14-26
3RS-00011-0	2-12-1	3RS-07734-0	5-78	3RS-65022-1	20-5-4	3RS-83880-0	14-7
3RS-00012-0	2-13-1	3RS-07810-0	3-6	3RS-65022-1	20-9-6	3RS-87121-0	20-3-1
3RS-00013-0	2-14-1	3RS-07895-1	20-10-1	3RS-65025-0	9-40	3RS-87123-1	2-11-1
3RS-00014-0	2-12-2	3RS-07896-1	20-11-1	3RS-65025-0	20-5-6	3RS-87124-0	2-11-2
3RS-00015-0	2-13-2	3RS-07901-0	3-15	3RS-65025-0	20-6-5	3RS-87130-0	2-7-1
3RS-00016-0	2-14-2	3RS-07901-0	20-10-2	3RS-65025-0	20-9-7	3RS-87131-0	2-7-2
3RS-00021-0	2-9	3RS-07902-0	3-16	3RS-65029-0	9-41	3RS-87321-0	20-4-1
3RS-00024-0	2-10	3RS-07902-0	20-11-2	3RS-65029-0	20-4-2	3RS-87322-1	20-5-1
3RS-00030-0	2-3	3RS-07903-0	3-17	3RS-65029-0	20-5-2	3RS-87326-0	9-57
3RS-00040-0	2-1	3RS-07905-0	3-20	3RS-65029-0	20-6-2	3RS-87500-1	20-9-1
3RS-00059-0	2-2	3RS-07920-0	3-11	3RS-65029-0	20-9-8	3RS-87801-1	15-6-3
3RS-01005-0	3-30	3RS-07927-0	3-13	3RS-65100-0	8-8-1	3RSB01001-0	3-3
3RS-01005-0	20-3-2	3RS-07935-0	3-8	3RS-65110-0	8-8-2	3RSB01020-0	3-34
3RS-01024-0	3-38	3RS-07939-0	3-14	3RS-65120-0	8-8-3	3RSB01100-0	1-1
3RS-01024-0	20-3-3	3RS-10045-0	4-14	3RS-65120-0	20-8-8	3RSB02301-0	1-17
3RS-01030-0	1-11	3RS-10095-0	5-46	3RS-65203-0	8-10	3RSB87090-2	20-2
3RS-01047-0	20-7-7	3RS-10100-0	5-13	3RS-65210-0	5-76	3RSQ60000-0	9-1
3RS-01138-0	5-80	3RS-10150-0	5-30	3RS-65231-0	20-6-1	3RSQ60100-1	9-15-1
3RS-01303-0	1-23	3RS-10154-0	5-47	3RS-66012-1	9-52-1	3RSQ61020-0	8-1-1
3RS-01303-0	20-3-7	3RS-10157-0	5-42	3RS-66014-1	9-52-2	3RSQ61030-0	8-1-3
3RS-01513-0	1-9	3RS-10172-0	5-49	3RS-66014-1	20-8-10	3RSQ61110-0	8-23
3RS-02095-0	1-15	3RS-10179-0	5-31	3RS-66021-0	9-45	3RSQ61110-0	20-8-2
3RS-02166-0	5-65-2	3RS-10180-0	5-32	3RS-66021-0	20-4-8	3RSQ61209-0	8-17-1
3RS-02168-0	5-56	3RS-10185-0	5-58	3RS-66033-0	9-44	3RSQ61401-0	10-69-1
3RS-02229-0	5-92	3RS-10200-0	5-1	3RS-66043-0	12-12	3RSQ61402-0	10-70-1
3RS-02230-0	5-85	3RS-10201-0	5-2	3RS-66110-0	12-64	3RSQ62001-0	12-59-1
3RS-02232-0	5-69	3RS-10211-0	5-14	3RS-66122-0	14-15	3RSQ62010-1	10-56-3
3RS-02235-0	5-89	3RS-10212-0	5-21	3RS-66124-0	12-3	3RSQ62102-0	10-76-1
3RS-02237-0	5-86	3RS-10214-0	5-15	3RS-66124-0	14-24	3RSQ62105-0	10-73-1
3RS-02239-0	5-70	3RS-10300-0	5-3	3RS-66130-0	12-16	3RSQ62108-0	10-74-1
3RS-02253-0	5-90	3RS-10320-1	6-23	3RS-66134-0	14-20	3RSQ62112-0	10-1-1
3RS-02258-0	5-91	3RS-10323-0	5-4	3RS-66145-0	12-17	3RSQ62113-0	10-2-1
3RS-02305-0	1-18	3RS-60041-0	9-13	3RS-66214-0	12-20-1	3RSQ62309-0	10-17-3
3RS-02305-0	20-3-5	3RS-60042-0	9-14	3RS-66215-0	12-20-2	3RSQ62993-0	10-32-1

3RSQ63003-1	12-28-1	3RU-04080-0	5-82-1	3Y0-76145-0	20-7-28	910103-5635	3-29
3RSQ67003-0	13-18-1	3RU-06401-1	7-14-1	3Y0B64514-0	9-56-7	910103-5820	1-10
3RSQ67004-0	13-19-1	3RU-10185-0	5-60	3Y1-66117-0	12-14	910103-5825	7-72
3RSQ67010-0	13-1-1	3RU-67143-0	5-71	3Y1-76145-0	7-47	910103-5825	20-7-18
3RSQ67640-0	15-2-1	3RU-76110-0	7-23-3	3Y2-07935-0	3-7	9101E3-0512	8-19
3RSQ67645-1	15-1-1	3RU-87801-1	15-6-1	3YG-72180-0	15-8-2	9101E3-0612	11-25
3RSQ77151-0	11-38-1	3RV-83914-0	14-29	3Z0-62476-2	11-13	9101E3-0620	12-67
3RSQ77208-0	11-12-1	3SY-05913-0	6-27	3Z0-77076-0	11-21	9101E3-0885	10-71
3RSQ87301-3	20-1-1	3SY-06133-0	7-34	3Z0-77076-0	11-23	9101E3-0885	10-82
3RSQ87302-2	20-1-3	3SY-06133-0	20-7-6	3Z0-77101-1	11-26	9101E3-0885	11-29
3RSQ87304-2	20-1-5	3SY-72615-0	13-27	3Z0-77115-0	11-8	9101E3-5612	5-81
3RSQ87314-1	20-8-1	3SY-76032-0	13-29	3Z0-77167-0	11-64	9101E3-5612	8-12
3RSW60000-0	9-1-2	3SY-76035-0	13-30	3Z0-77179-0	11-43	9101E3-5612	8-27
3RSW60100-1	9-15-2	3SY-76166-0	7-91	3Z0-77179-0	11-47	9101E3-5612	10-29
3RSW61020-0	8-1-2	3SY-76166-0	20-7-37	3Z0-77186-0	11-68	9101E3-5612	20-8-7
3RSW61030-0	8-1-4	3SZ-76166-0	7-92	3Z0-77187-0	11-63	9101E3-5616	8-21
3RSW61209-0	8-17-2	3T1-06915-0	5-73	3Z0-77190-0	11-70	9101E3-5616	11-36
3RSW61401-0	10-69-2	3T1-72405-0	19-28	3Z0-77191-0	11-62	9101E3-5625	9-46
3RSW61402-0	10-70-2	3T5-10046-0	3-24	3Z0-77195-0	11-72	9101E3-5652	9-47
3RSW62001-0	12-59-2	3T5-10068-2	4-10	3Z0-77221-0	11-39	9101E3-5652	20-5-7
3RSW62010-1	10-56-4	3T5-10098-0	5-5	3Z0-77431-0	11-54	9101E3-5818	10-36
3RSW62102-0	10-76-2	3T5-10099-0	5-6	3Z0-77460-0	11-48	9101E3-5830	10-61
3RSW62105-1	10-73-2	3T5-10131-0	7-5	3Z0-84398-0	11-19	9111E3-1030	14-27
3RSW62108-0	10-74-2	3T5-10161-0	5-7	3Z0Q77211-2	11-6-1	9161F9-0630	1-6
3RSW62112-0	10-1-2	3T5-10162-0	4-3	3Z0Q77212-0	11-7-1	9161F9-0640	3-32
3RSW62113-0	10-2-2	3T5-10162-0	5-8	3Z0W77211-2	11-6-2	921503-0406	17-40
3RSW62309-0	10-17-4	3T5-10169-0	5-9	3Z0W77212-0	11-7-2	921503-0408	5-33
3RSW62993-0	10-32-2	3T5-76247-0	7-24	3Z1-84398-1	11-58	921503-0408	5-48
3RSW63003-1	12-28-2	3T5-76247-0	19-26	910103-0525	17-11	921503-0430	9-7
3RSW67003-0	13-18-2	3T5-84398-0	7-51	910103-0612	13-24	921503-0516	5-51
3RSW67004-0	13-19-2	3U2-06973-0	17-50	910103-0620	5-23	921503-0530	3-26
3RSW67010-0	13-1-2	3U2-63506-0	17-47	910103-0625	5-55	921503-5316	18-11
3RSW67640-0	15-2-2	3U2-72187-0	17-51	910103-0625	7-55	921503-5510	5-16
3RSW67645-1	15-1-2	3U2-72200-0	18-16	910103-0625	12-41	921503-5516	5-17
3RSW77151-0	11-38-2	3U2-72615-0	18-12	910103-0625	14-19	921521-0408	3-37
3RSW77208-0	11-12-2	3U2-77367-0	17-49	910103-0625	20-7-14	921521-5512	11-67
3RSW87301-3	20-1-2	3U2-84331-0	18-6	910103-0630	5-24	921521-6408	7-65
3RSW87302-2	20-1-4	3U2-84334-0	18-17	910103-0640	12-5	9215E3-0512	12-51
3RT-02418-0	5-28-1	3U2-84336-0	18-7	910103-0640	14-25	9215E3-0516	12-49
3RT-03116-0	5-45	3U2-84339-0	17-24	910103-0820	11-27	9215E3-0612	12-37
3RT-03536-0	5-29-1	3U2-84343-0	17-18	910103-5512	7-4	9215E3-0612	12-43
3RT-04080-0	5-65-1	3U2-84371-0	17-31	910103-5512	9-48	9215E3-5512	11-71
3RT-06023-0	7-2-2	3U2-84375-0	17-26	910103-5610	7-38	9215E3-5512	13-31
3RT-06023-0	19-18	3U2-84398-0	18-8	910103-5610	20-7-10	921603-0512	17-23
3RT-06023-0	20-7-2	3U2-84398-0	18-9	910103-5612	4-4	921803-0520	12-35
3RT-06191-0	7-1-2	3U2-84401-0	17-15	910103-5612	5-10	930103-0500	12-11
3RT-06191-0	20-7-3	3U2-84404-0	17-17	910103-5612	7-13	930103-0500	12-22
3RT-06322-0	7-17	3U2-84427-0	17-6	910103-5612	7-25	930103-0500	17-10
3RT-06401-1	7-14-2	3U2-84431-0	17-35	910103-5612	7-49	930103-0600	5-18
3RT-06869-0	1-14	3U2-84442-0	17-37	910103-5612	7-49a	930103-0600	7-40
3RT-06899-0	7-35-2	3U2-84452-0	17-53	910103-5612	7-73	930103-0600	7-43
3RT-07939-0	3-12a	3U2-84917-0	17-48	910103-5612	7-77	930103-0600	10-10
3RT-10185-0	5-59	3U2B84312-0	17-39	910103-5612	7-79	930103-0600	17-32
3RT-60213-0	9-51	3U2B84330-0	17-1-1	910103-5612	7-84	9301E3-0600	12-56
3RT-63201-0	12-62	3U2B84340-0	17-1-2	910103-5612	8-14	9301E3-0800	10-83
3RT-65210-0	5-77	3U2B84366-0	17-14	910103-5612	10-80	9301E3-0800	11-30
3RT-65212-0	5-75	3U2B84440-0	17-52	910103-5612	11-37	930203-0600	7-57
3RT-66033-0	9-43	3U2B84441-0	17-13	910103-5612	12-15	930403-0400	9-8
3RT-66134-0	12-68	3UA-70167-0	16-12-1	910103-5612	19-23	930403-0600	9-11
3RT-66145-0	12-18	3UA-72120-0	10-81	910103-5612	19-24	931121-1600	7-6
3RT-67143-0	1-29	3UW-72673-0	19-29-2	910103-5612	20-7-19	940103-0600	3-33
3RT-76110-0	7-23-2	3V1-06133-0	7-32	910103-5612	20-7-23	940103-0600	5-19
3RT-76110-0	20-7-4	3V1-63035-1	12-38	910103-5612	20-7-24	940103-0600	7-68
3RT-76160-0	19-19	3V1-63036-0	12-40	910103-5612	20-7-26	940103-0800	10-43
3RT-76163-0	7-76	3V1-63041-0	12-32	910103-5616	7-18	940103-0800	17-36
3RT-76163-0	19-22	3V1-63077-0	12-39	910103-5616	11-9	940103-1000	11-15
3RT-76163-0	20-7-22	3V1-63102-0	12-52	910103-5616	12-7	940103-1000	14-28
3RT-87801-1	15-6-2	3V1-64332-0	8-26	910103-5616	12-26	9401E3-0600	10-8
3RTB01000-1	3-2	3V1-64332-0	20-8-6	910103-5616	13-4	9401E3-0600	10-9
3RTQ61020-0	8-1-5	3V1-64333-0	11-59	910103-5616	14-10	9401E3-0800	10-84
3RTQ62010-1	10-56-1	3V1-65204-0	8-11	910103-5616	20-7-34	9401E3-0800	11-31
3RTQ62309-0	10-17-1	3V1-65206-0	8-9	910103-5620	7-75	940203-0600	1-7
3RTQ63003-1	12-27-1	3V1-76032-0	12-48	910103-5620	9-10	940203-0600	1-16
3RTQ67004-0	13-20-1	3V5-62442-0	10-26	910103-5620	10-6	940203-0600	1-20
3RTQ77208-0	11-12-3	3V5-62442-0	11-4	910103-5620	12-19	940221-0500	7-61
3RTW61020-0	8-1-6	3V9-67578-4	12-63-1	910103-5620	19-21	9402E3-0600	12-57
3RTW62010-1	10-56-2	3VK-63107-0	17-46	910103-5620	20-7-21	9402E3-1000	10-65
3RTW62309-0	10-17-2	3VK-84375-0	17-27	910103-5625	3-39	941303-0600	7-41
3RTW63003-1	12-27-2	3VL-84375-0	17-28	910103-5625	5-11	941303-0600	7-44
3RTW67004-0	13-20-2	3WF-67578-0	12-63-2	910103-5625	5-63	941303-0600	7-59
3RTW77208-0	11-12-4	3WF-87801-0	15-6-4	910103-5625	7-8	941321-0500	7-60
3RU-02418-0	5-28-3	3WL-72180-0	15-8-1	910103-5625	7-10	945303-0500	10-79
3RU-03536-0	5-29-2	3Y0-76145-0	7-81	910103-5625	7-28	945303-0500	11-35

945303-0600	10-50
945303-0600	17-4
951403-0540	10-33
951403-0622	10-77
951403-3516	11-16
951407-0310	9-54
951407-2512	9-55
951503-0212	10-52
951503-0322	9-61
951503-0322	20-9-12
951603-0600	12-69
951603-0800	14-14
951603-0800	14-21
9701-1-1103	3-1
9701-1-1103	20-9-13
98AB-701600	16-8-2
98AB-70-700	16-7-2
98AH-95-150	1-27
99AA-4-0330	1-3

Note

2020 PARTS CATALOG

MFS 9.9E MFS 15E MFS 20E Models

Serial Number 000001BX~
OB No.002-21057-0BX 3RS 2001

トーハツ株式会社

〒174-0051

東京都板橋区小豆沢 3-5-4

Tel: 03 (3966) 3116

TOHATSU CORPORATION

5-4, Azusawa 3-Chome, Itabashi-Ku

Tokyo 174-0051, Japan

Tel: +81-3-3966-3117 Fax: +81-3-3966-2951

www.tohatsu.com

